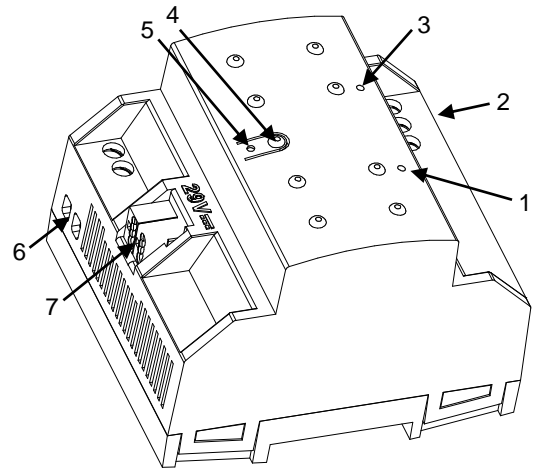


ΧΑΡΑΚΤΗΡΙΣΤΙΚΑ

- Τροφοδοτικό συστήματος KNX 320mA με επιπλέον έξοδο 29VDC.
- Ρεύμα εξόδου: 320mA (KNX bus συν κατανάλωση επιπλέον εξόδου).
- Εξωτερική τροφοδοσία 230VAC 50/60Hz
- Το τροφοδοτικό ZPS320HIC230 παράγει και παρακολουθεί την τάση τροφοδοσίας του συστήματος KNX.
- Προστασία από βραχυκύκλωμα και υπέρταση.
- Πλήκτρο Reset και LED ένδειξης κατάστασης υπερφόρτωσης.
- Ενσωματωμένο πηνίο KNX.
- Μέγεθος 67 x 90 x 79mm (4,5 DIN).
- Για τοποθέτηση σε ράγα DIN (EN 50022).
- Πλήρως συμμορφούμενο με τις οδηγίες CE (σήμα CE στην δεξιά πλευρά).



Σχήμα 1: Τροφοδοτικό ZPS320HIC230

1. LED υπερφόρτωσης	2. Κύρια τροφοδοσία	3. LED λειτουργίας	4. Πλήκτρο Reset
5. LED Reset	6. Επιπλέον έξοδος	7. Σύνδεση KNX	

	Μετασχηματιστής απομόνωσης ασφαλείας, προστασία από βραχυκύκλωμα
	Μόνο για εσωτερική χρήση

ΓΕΝΙΚΕΣ ΠΡΟΔΙΑΓΡΑΦΕΣ

ΧΑΡΑΚΤΗΡΙΣΤΙΚΟ	ΠΕΡΙΓΡΑΦΗ	
Είδος συσκευής	Ηλεκτρική συσκευή ελέγχου λειτουργιών	
Εξωτερική τροφοδοσία	Τάση	220-240VAC 50/60Hz
	Μέγιστη κατανάλωση	150mA
Τροφοδοσία KNX	Τάση (τυπική)	29VDC SELV (περιλαμβάνεται το πηνίο KNX)
	Ρεύμα εξόδου (I _{BUS})	320mA
	Τύπος σύνδεσης	Τυπική κλέμμα KNX TP1 για μονόκλωνο καλώδιο 0.80mm Ø
Επιπλέον έξοδος	Τάση (τυπική)	29VDC SELV
	Ρεύμα εξόδου (I _{ADD})	I _{ADD} + I _{BUS} ≤ 320mA
Θερμοκρασία λειτουργίας	από -5°C έως +55°C	
Θερμοκρασία αποθήκευσης	από -20°C έως +55°C	
Υγρασία λειτουργίας (σχετική)	από 5 έως 95% RH (χωρίς συμπυκνώματα)	
Υγρασία αποθήκευσης (σχετική)	από 5 έως 95% RH (χωρίς συμπυκνώματα)	
Συμπληρωματικά χαρακτηριστικά	Κλάση B	
Κλάση προστασίας	I	
Τύπος λειτουργίας	Συνεχής λειτουργία	
Τύπος λειτουργίας συσκευής (action type)	Τύπος 1	
Περίοδος ηλεκτρικής καταπόνησης	Μεγάλη	
Βαθμός προστασίας	IP20, καθαρό περιβάλλον	
Εγκατάσταση	Ανεξάρτητη συσκευή για τοποθέτηση στο εσωτερικό ηλεκτρικών πινάκων σε ράγα DIN (EN 50022)	
Ελάχιστες αποστάσεις	Δεν απαιτείται	
Εφεδρικός χρόνος διακοπής ρεύματος	130ms	
Μέγιστο ρεύμα πριν την ειδοποίηση υπερφόρτωσης	400mA	
Ένδειξη λειτουργίας	Αναφέρονται παρακάτω στο κεφάλαιο "ΕΛΕΓΧΟΙ ΚΑΙ ΕΝΔΕΙΞΕΙΣ"	
Βάρος	247g	
Δείκτης PCB CTI	175V	
Περιβλήμα	PC FR V0 ελεύθερο αλογόνου	

ΠΡΟΔΙΑΓΡΑΦΕΣ ΚΑΙ ΣΥΝΔΕΣΕΙΣ ΕΞΩΤΕΡΙΚΗΣ ΤΡΟΦΟΔΟΣΙΑΣ

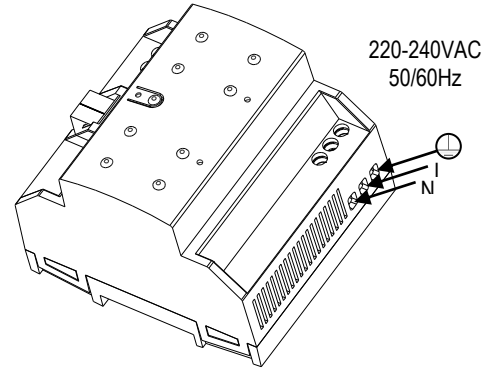
ΧΑΡΑΚΤΗΡΙΣΤΙΚΟ	ΠΕΡΙΓΡΑΦΗ	
Ασφάλεια προστασίας τροφοδοσίας	Τάση	250V
	Ρεύμα	4A
	Χρόνος απόκρισης	F (Γρήγορη απόκριση)
Τύπος σύνδεσης	Μπλοκ ακροδεκτών με βίδα	
Διατομή καλωδίου	από 0.5mm ² έως 4mm ² (26-10AWG)	

ΕΠΙΠΡΟΣΘΕΤΕΣ ΠΡΟΔΙΑΓΡΑΦΕΣ ΚΑΙ ΣΥΝΔΕΣΕΙΣ ΕΞΟΔΩΝ

ΧΑΡΑΚΤΗΡΙΣΤΙΚΟ	ΠΕΡΙΓΡΑΦΗ
Τύπος σύνδεσης	Μπλοκ ακροδεκτών με βίδα
Διατομή καλωδίου	από 0.5mm ² έως 4mm ² (26-10AWG)

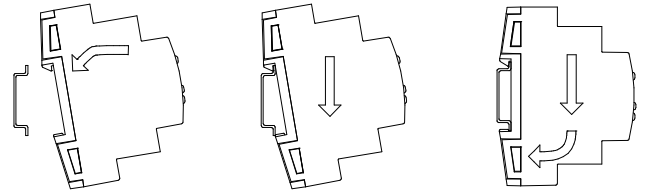
ΕΓΚΑΤΑΣΤΑΣΗ ΚΑΙ ΣΥΝΔΕΣΗ

- Αυτό το τροφοδοτικό KNX πρέπει αποκλειστικά να εγκαθίσταται σε ράγα DIN 35mm εντός κιβωτίου διανομής ή ηλεκτρικού πίνακα.
- Εξασφαλίστε επαρκή εξαερισμό για να αποφύγετε τη λειτουργία εκτός των επιτρεπόμενων θερμοκρασιακών ορίων της συσκευής.
- Η τάση δικτύου πρέπει να συνδεθεί στις κλέμμες L, N και γείωσης βάση της απεικόνισης στο σχήμα 2.
- Η έξοδος bus με ενσωματωμένο πηνίο πρέπει να συνδεθεί μέσω τυπικού ακροδέκτη KNX.
- Η επιπλέον έξοδος πρέπει να συνδεθεί βάση της πολικότητας που εμφανίζεται πάνω στον ακροδέκτη.

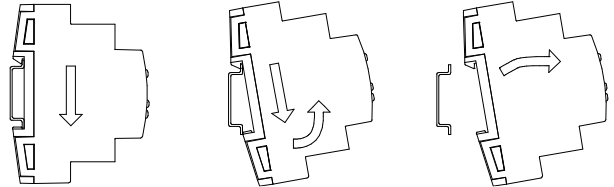


Σχήμα 2: ZPS320HIC230 εγκατάσταση και σύνδεση

Τοποθετώντας το τροφοδοτικό σε ράγα DIN:



Αφαιρώντας το τροφοδοτικό από ράγα DIN:



ΕΛΕΓΧΟΙ ΚΑΙ ΕΝΔΕΙΞΕΙΣ

Το LED λειτουργίας δείχνει την κατάσταση της συσκευής:

- LED ανοικτό (πράσινο): Η συσκευή λειτουργεί κανονικά.
- LED σβηστό: Απώλεια τάσης εισόδου.
- LED που αναβοσβήνει (πράσινο): Βραχυκύκλωμα στην έξοδο του bus και/ή στην επιπλέον έξοδο

Ενεργοποίηση LED υπερφόρτωσης εάν η εγκατάσταση έχει υπερβεί το μέγιστο επιτρεπόμενο ρεύμα.

- Σβήσιμο LED υπερφόρτωσης εάν η εγκατάσταση δεν έχει υπερβεί το μέγιστο επιτρεπόμενο ρεύμα.
- LED που αναβοσβήνει (κόκκινο): Απενεργοποίηση τροφοδοτικού λόγω υπερφόρτωσης/βραχυκυκλώματος στο KNX bus και/ή στην επιπλέον έξοδο*.
- LED ανοικτό (κόκκινο): Γραμμή bus ή/και γραμμή επιπλέον εξόδου υπερφορτωμένη/ες*.

*Μειώστε το φορτίο στο bus και/ή την επιπλέον έξοδο έως ότου η συνολική κατανάλωση να μην υπερβαίνει το μέγιστο ρεύμα που προδιαγράφεται.

Σημείωση: Για να επανεκκινήσετε (reset) τη γραμμή του bus, πρέπει να πατηθεί το πλήκτρο Reset (προτείνεται να κρατηθεί πατημένο για τουλάχιστον 5 δευτερόλεπτα έτσι ώστε να εξασφαλιστεί η επανεκκίνηση (reset) σε όλες τις συσκευές της γραμμής). Το LED Reset θα αναβοσβήνει αμυδρά σε κόκκινο χρώμα όσο το πλήκτρο Reset θα είναι πατημένο.

Σημείωση 2: Δύο τροφοδοτικά μπορεί να λειτουργήσουν παράλληλα αρκεί κανένα τους να μην έχει ένδειξη υπερφόρτισης. Σε αυτή την περίπτωση θα πρέπει να τροποποιηθεί η θέση τους στο KNX bus έως ότου απαλειφθεί το σφάλμα.

ΟΔΗΓΙΕΣ ΑΣΦΑΛΕΙΑΣ



- Η εγκατάσταση πρέπει να γίνεται μόνο από εξειδικευμένους επαγγελματίες σύμφωνα πάντα με τους νόμους και τους κανονισμούς κάθε χώρας.
- ΜΗΝ συνδέετε την τάση δικτύου (230V) ή οποιαδήποτε εξωτερική τάση σε οποιοδήποτε σημείο του KNX bus. Η σύνδεση οποιασδήποτε άλλης τάσης μπορεί να θέσει σε κίνδυνο ολόκληρο το σύστημα KNX. Η εγκατάσταση πρέπει να έχει πάντα επαρκή μόνωση ανάμεσα στην τάση δικτύου (230V) και στο KNX bus ή άλλα εξαρτήματα.
- Η εγκατάσταση πρέπει να διαθέτει συσκευή που να εξασφαλίζει την ορθή διαστασιολόγηση. Προτείνεται η τοποθέτηση μικροαυτόματου διακόπτη 10A. Για την αποφυγή ατυχημάτων, σε περίπτωση χειρισμού ο μικροαυτόματος διακόπτης προστασίας πρέπει να παραμείνει ανοικτός.
- Η συσκευή διαθέτει ασφάλεια προστασίας από βραχυκύκλωμα, η οποία σε περίπτωση ενεργοποίησης της, πρέπει να αντικατασταθεί μόνο από το τμήμα Service της Zennio.
- Η συσκευή αυτή περιλαμβάνει μετασχηματιστή απομόνωσης για προστασία από βραχυκύκλωμα.
- Μετά την εγκατάσταση της συσκευής (εντός πίνακα ή ερμαρίου) δεν θα πρέπει να είναι προσβάσιμη απ' έξω.
- Κρατήστε τη συσκευή μακριά από νερό και μην την καλύψετε με υφάσματα, χαρτιά ή οποιοδήποτε άλλο υλικό ενόσω είναι σε λειτουργία.
- Το λογότυπο WEEE επισημαίνει ότι αυτή η συσκευή περιλαμβάνει ηλεκτρονικά εξαρτήματα και πρέπει να αποσυρθεί βάση συγκεκριμένων οδηγιών που αναλυτικά αναφέρονται στον ιστότοπο <http://zennio.com/wEEE-regulation>.

