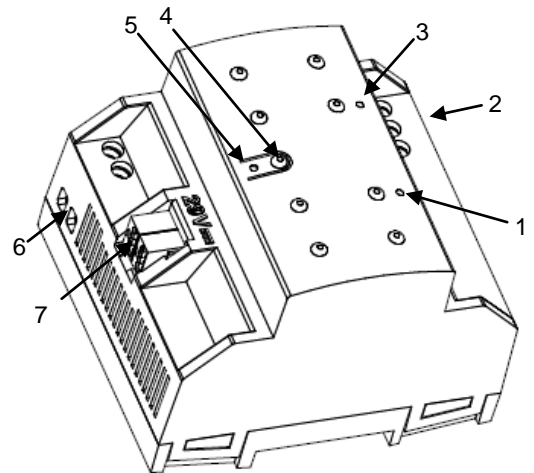


EGENSKAPER

- Storlek 80 x 90 x 60 mm (4.5 DIN DIN-moduler).
- KNX nätaggregat med extra 29VDC utgång.
- 230V~ 50/60Hz ingångsspänning.
- ZPS320MPA230 Nätaggregat försörjer KNX- installationer.
- Maximum current 320mA (KNX bus plus extra spänningsutgång).
- KNX-drossel inbyggd.
- DIN-skena monterad(EN 50022).
- Kortslutnings- och överbelastningsskyddad.
- Återställningsknapp och överbelastning status LED.
- CE- märkning.



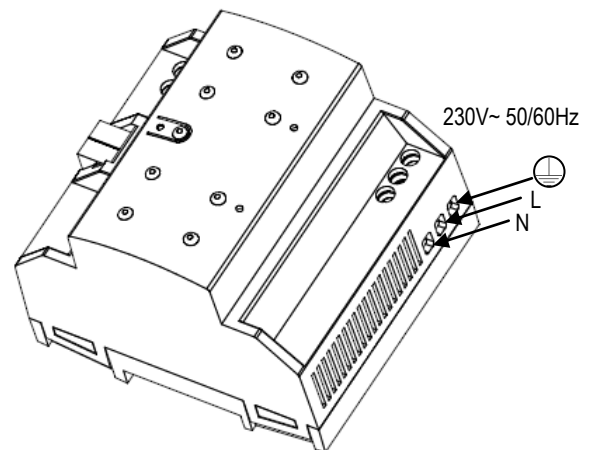
Figur 1: ZPS320MPA230 nätaggregat

1. Överbelastnings LED	2. Spänningsmatning	3. Spänningsmatning LED	4. KNX linje-utgång
5. Extra spänningsutgång	6. Återställningsknapp	7. Återställnings LED	

	Säkerhetsisolerad transformaten, kortslutningssäker
	Endast för inomhus användning

Installation och Koppling

- KNX-nätaggregatet måste vara installerat på en 35mm DIN-skena i elcentral eller normkapsling.
- Säkerställ att det finns tillräcklig ventilation så att den tillåtna temperaturen inte överskrids.
- Spänningsmatning måste anslutas till L, N enligt figur 2.
- Den drosslade KNX-utgången skall anslutas med KNX standardkontakt.
- Den extra spänningsutgången måste kopplas enligt polariteten på skruvanslutningarna.



Figur 2: ZPS320MPA230 installation och koppling

Drifindikering

GRÖN LED PÅ visar enhetens status:

- LED PÅ (grön): enheten fungerar korrekt.
- LED AV: ingång spännings avbrott.
- LED blinkar (grön): Kortslutning i KNX linje-utgång och/eller extra spänningsutgång.

Överbelastning LED visar när max KNX-ström 320 mA är överskriden:

- LED AV: max KNX-ström 320mA är inte överskrid.
- LED blinkar (röd): bortkoppling på grund av överbelastning i KNX linje och/eller extra spänningsutgång *.
- LED PÅ (röd): KNX linje och/eller extra spänningsutgång är överbelastad *.

*Minska antalet KNX-apparater tills total strömförbrukning inte överstiger 320mA.

Notera: För att återställa ZPS320MPA230 nätaggregat, tryck på återställknapp under 5 sek. Återställnings LED ska blinka sakt i RÖTT medan återställknappen trycks in.

ALLMÄNNA SYSTEMDATA		
BEGREPP		BESKRIVNING
Typ av enhet		Nätaggregat
Extern spänningsmatning	Spänning	220V-241V~ 50/60Hz
	Förbrukning	Max. 150mA
KNX utgång	Spänning	29VDC SELV (KNX Drossel inbyggd)
	Signal ut(I _{BUS})	Max. 320mA
Extra spänningsutgång	Spänning	29VDC SELV
	Signal ut(I _{AUX})	I _{AUX} + I _{BUS} ≤ 320mA
Omgivningstemperatur (T _a)		från -5°C till +45°C
Lagring/Transport temperatur (T _{ST})		från -20°C till +55°C
Omgivningsfuktighet (relativ)		från 30 till 85% RH (no condensation)
Lagringsfuktighet (relativ)		från 30 till 85% RH (no condensation)
Klass		Class B
Skyddklass		Class I
Drifttyp		Kontinuerlig drift
Enhetstyp		Typ 1
Användningsperiod		Long
Skyddtyp		IP20. Ren miljö
Montering		Monteras inuti elcentral eller normkapsling.
Minimum avstånd		---
Strömavbrott back-up tid		500ms
Max ström		800mA
Säkring	Spänning	250V~
	Strömstyrka	2.5 A
	TYP	Typ F (snabb typ)
Anslutningstyp		3-polig skruvplint
Kabelarea		från 0,25 mm ² till 4 mm ²
Driftindikering		Grön LED PÅ innebär en rätt KNX-linjespänning. Röd ÖVERBELASTNING LED PÅ innebär max utgångsström överskrids
Vikt		284 gr.
PCB CTI index		175 V
Hölje		PC+ABS FR V0 halogen fri



Säkerhetsinstruktioner

- Det rekommenderas att installera en 10A dvärgbrytare före nätaggregat.
- Anslut inte huvudspänning eller någon annan extern spänning någonstans på KNX-linje eller annan extern spänning till extra KNX utgång. Anslutning av externspänning kan äventyra säkerheten i hela KNX-Systemet.
- Se till att det finns tillräckligt med isolering mellan växelströmskabel och KNX-linjen enligt gällande föreskrifter.
- Undvika att täcka ventilationsskyddsgaller så att den tillåtna temperaturen inte överskrids.
- Varning!! När enheten är installerad skall de elektriska anslutningarna vara beröringsskyddade.
- Elutrustning måste vara installerad och justerad bara av behörig personal som följer gällande föreskrifter.
- För att förebygga olyckor koppla bort strömmen innan du arbetar med enheten.
- Att ignorera installationsinstruktionerna kan orsaka olyckshändelser i elinstallationen.
- Apparaten har ett inbyggt kortslutningskydd, vilket i händelse av utlösning, inte får bytas ut eller repareras av en annan än Zennio.
- The WEEE logo betyder att enheten innehåller elektroniska delar och de måste kasseras på rätt sätt. Följ instruktioner på: <http://zennio.com/weee-regulation>.

