

CARACTÉRISTIQUES

- Une source d'alimentation KNX de 640mA, avec sortie auxiliaire de 29 VDC.
- Tension d'alimentation 230VAC 50/60 Hz.
- génération et visualisation de la tension d'alimentation du système KNX.
- Protection contre court-circuits et surcharges.
- Bouton de reset et LED d'état de surcharge.
- Bobine KNX incluse.
- Dimensions 67 x 90 x 79mm (4,5 unités de rail DIN).
- Montage sur rail DIN selon IEC 60715), avec pince de fixation.
- Conforme aux directives CE (marque CE sur le côté droit).

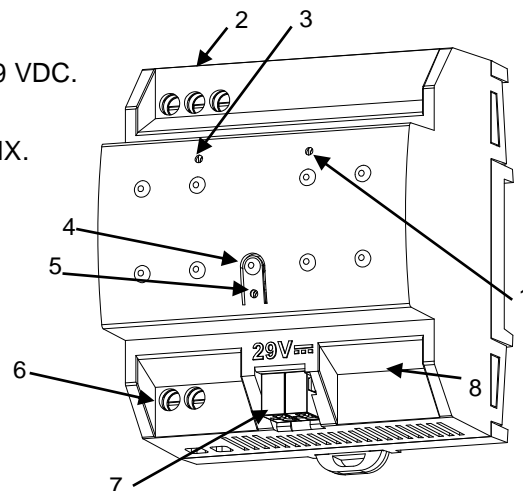


Figure 1: Source d'alimentation ZPS640HIC230

| | | | |
|---------------------|-------------------------|-----------------------|----------------------|
| 1. LED de surcharge | 2. Alimentation | 3. LED d'alimentation | 4. Bouton reset |
| 5. LED reset | 6. Sortie additionnelle | 7. Connecteur KNX | 8. Pince de fixation |

SPÉCIFICATIONS GÉNÉRALES

| CONCEPT | | DESCRIPTION |
|--|---|--|
| Type de dispositif | | Dispositif de contrôle de fonctionnement électrique |
| Alimentation externe | Tension | 220-240VAC 50/60Hz |
| | Consommation maximale | 250mA |
| Sortie KNX | Tension (typique) | 29 V DC TBTS (avec bobine KNX) |
| | Courant nominal maximum (I _{BUS}) | 640mA |
| | Type de connexion | Connecteur de bus typique TP1 pour câble rigide de 0,80mm Ø |
| Sortie additionnelle | Tension | 29VDC TBTS |
| | Courant nominal maximum (I _{AD}) | I _{AD} + I _{BUS} ≥ 640mA |
| Température de travail | | Entre +5 °C et +45 °C |
| Température de stockage | | Entre -20 °C et +55 °C |
| Humidité relative de fonctionnement | | Entre 5 et 95 % HR (sans condensation) |
| Humidité relative de stockage | | Entre 5 et 95 % HR (sans condensation) |
| Caractéristiques complémentaires | | Classe B |
| Classe de protection | | I |
| Type de fonctionnement | | Fonctionnement continu |
| Type d'action du dispositif | | Type 1 |
| Période de sollicitations électriques | | Long |
| Degré de protection | | IP20, milieu propre |
| Installation | | Dispositif indépendant pour montage dans les tableaux électriques sur rail DIN (IEC 60715) |
| Intervalles minimums | | Pas nécessaires |
| Temps de back-up en cas de perte d'alimentation | | 130ms |
| Courant maximum avant avertissement de surcharge | | 850mA |
| Indicateur de marche | | Voir rubrique "CONTRÔLES ET INDICATEURS" |
| Poids | | 247g |
| Indice CTI de la PCB | | 175V |
| Matériau de la carcasse | | PC FR V0 libre d'halogènes |

| SPÉCIFICATIONS ET CONNEXION DE L'ALIMENTATION EXTERNE | | |
|---|-----------------|--|
| CONCEPT | | DESCRIPTION |
| Fusible de protection d'alimentation | Tension | 250V |
| | Intensité | 4A |
| | Type de réponse | F (réponse rapide) |
| Méthode de connexion | | Bornier à vis |
| Section de câble | | Entre 0,5 mm ² et 4 mm ² (26-10 AWG) |

| SPÉCIFICATIONS ET CONNEXIONS DE SORTIE ADDITIONNELLE | |
|--|--|
| CONCEPT | DESCRIPTION |
| Méthode de connexion | Bornier à vis |
| Section de câble | Entre 0,5 mm ² et 4 mm ² (26-10 AWG) |

INSTALLATION ET CONNEXION

- L'installation de cette source d'alimentation KNX doit se faire, exclusivement, sur rail DIN de 35 mm, dans un boîtier de dérivation ou dans un tableau électrique.
- Assurez une ventilation suffisante pour éviter que la température ne dépasse les valeurs supportées par le dispositif.
- L'alimentation principale doit être branchée sur les bornes L, N et terre en accord avec le schéma de la figure 2..
- La ligne de sortie avec bobine intégrée KNX doit être connectée via un connecteur standard KNX.
- La connexion de la sortie additionnelle doit respecter la polarité indiquée sur la carcasse.

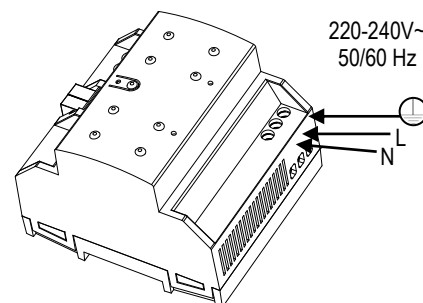
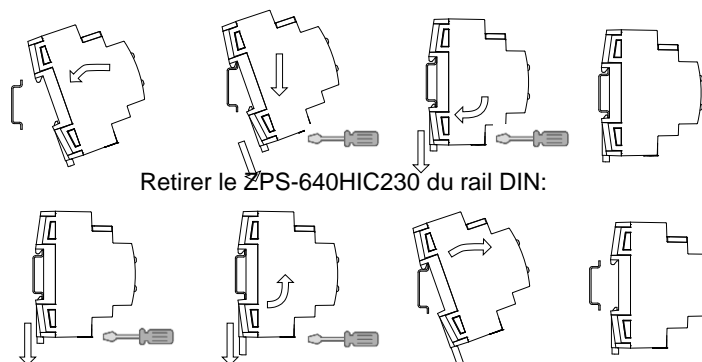


Figure 2: Installation et connexion ZPS640HIC230

Fixer le ZPS-640HIC230 sur le rail DIN:



Retirer le ZPS-640HIC230 du rail DIN:

CONTRÔLES ET INDICATEURS

La LED d'alimentation indique l'état de fonctionnement du dispositif:

- La LED allumée (vert): fonctionnement correct.
- La LED éteinte: manque l'alimentation principale.
- La LED clignotante (verte): court-circuit sur la sortie de bus KNX et/ou sur la sortie additionnelle.

La LED de surcharge indique un état de surcharge de la source:

- La LED éteinte: pas de surcharge.
- La LED clignotante (rouge): coupure à cause d'une surcharge/court-circuit sur la sortie KNX et/ou sur la sortie additionnelle*.
- La LED allumée (rouge): présence d'une surcharge sur la sortie de l'alimentation*.

**Réduisez le nombre d'appareils sur la ligne KNX et/ou sur la sortie additionnelle jusqu'à ce que la consommation totale ne dépasse pas celle indiquée pour chaque ligne.*

Note: pour mener à bien une réinitialisation de la ligne du bus, il faut appuyer sur le bouton reset (il est recommandé de maintenir le bouton appuyer pendant au moins 5 secondes pour assurer une réinitialisation complète de tous les dispositifs de la ligne). Pendant l'appui, la LED reset clignotera légèrement (en rouge).

Note 2: deux sources d'alimentation peuvent fonctionner en parallèle lorsque aucune d'entre elles présentent une surcharge. Dans tel cas, il faudra modifier la position sur le bus KNX jusqu'à ce que disparaisse l'erreur.

INSTRUCTIONS DE SÉCURITÉ ET NOTES ADDITIONNELLES



- Le dispositif doit être installé uniquement par des techniciens qualifiés en suivant les règles et normes exigées dans chaque pays.
- Il ne faut pas brancher la tension du réseau ni d'autres tensions externes sur aucun point du bus KNX; cela pourrait compromettre la sécurité électrique de tout le système KNX. L'installation doit compter avec une isolation suffisante entre la tension du réseau (ou auxiliaire) et le bus KNX ou les conducteurs des autres éléments accessoires qu'il pourrait y avoir.
- L'installation doit être dotée d'un dispositif qui assure un sectionnement omnipolaire. Un disjoncteur de 10A est conseillé. Par sécurité celui-ci doit être ouvert avant de manipuler le dispositif.
- Le dispositif est doté d'un fusible de protection qui, en cas d'activation, ne peut être ré-enclenché ni changé sauf par le service technique de Zennio.



- Le dispositif dispose d'un transformateur de sécurité résistant aux court-circuits.
- Une fois le dispositif installé (dans l'armoire électrique ou une boîte à encastrer), il ne doit pas être accessible depuis l'extérieur.
- Dispositif d'utilisation en intérieur



- Ne pas exposer cet appareil à l'eau, ni le couvrir avec des vêtements, papiers ou autre durant son fonctionnement.
- Le symbole RAEE indique que ce produit contient des composants électroniques et doit être éliminé de façon adéquate en suivant les instructions indiquées dans la page <http://zennio.com/normativa-raee>.

