

### CARACTERÍSTICAS

- Tamaño 60 x 90 x 79 mm (4,5 unidades de carril DIN).
- Fuente de alimentación del sistema KNX con salida adicional 29VDC
- Tensión de alimentación 230VAC 50/60Hz.
- La fuente de alimentación ZPS640MPA230 genera y monitoriza la tensión de alimentación del sistema KNX.
- Consumo máximo de 640mA (consumo en la línea de bus KNX más consumo en la salida auxiliar).
- Bobina KNX incluida.
- Montaje carril DIN (EN 50022), a presión.
- Protección contra cortocircuito y sobretensión.
- Botón de reset y LED de estado de sobrecarga.
- Conforme a las directivas CE (marca CE en el lado derecho).

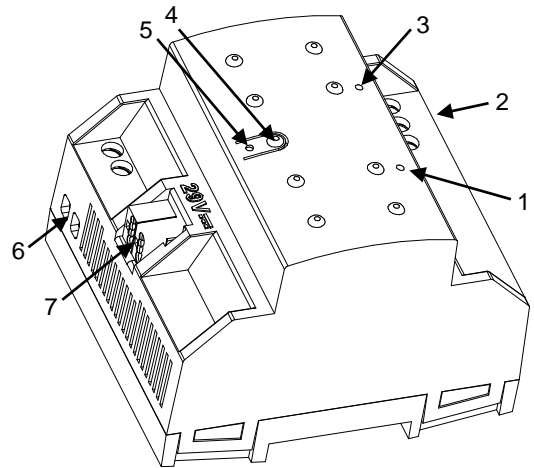


Figura 1: Fuente de alimentación ZPS640MPA230

1. LED OVERLOAD	2. Alimentación	3. LED POWER	4. Botón RESET
5. LED RESET	6. Salida Auxiliar	7. Conexión KNX	

	Fuente de alimentación con transformador de seguridad resistente a los cortocircuitos por dispositivo incorporado
	Dispositivo de uso interior

### Instalación y conexión.

- La instalación de esta unidad de fuente de alimentación KNX debe ser, exclusivamente, en un raíl DIN de 35mm en cajas de distribución o en cuadros eléctricos.
- Asegure la suficiente ventilación para prevenir que el rango de temperatura admisible del dispositivo no sea excedido.
- La alimentación principal debe conectarse a los terminales L, N y tierra de acuerdo con el esquema de la figura 2.
- La línea de salida con bobina integrada KNX debe conectarse mediante un conector estándar KNX.
- La conexión de la salida adicional debe respetar la polaridad marcada en la conexión.

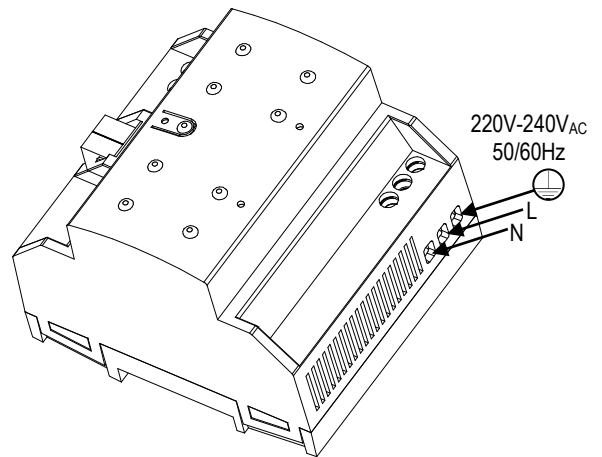


Figura 2: Instalación y conexión ZPS640MPA230

### Controles e indicadores.

El LED POWER indica el estado de funcionamiento del dispositivo:

- LED encendido (verde): funcionamiento correcto.
- LED totalmente apagado: falta de alimentación principal. Suministrar alimentación principal.
- LED parpadeando (verde): cortocircuito en la salida bus KNX y/o en la salida auxiliar. Eliminar el cortocircuito.

El LED OVERLOAD indica el estado de sobrecarga de la fuente:

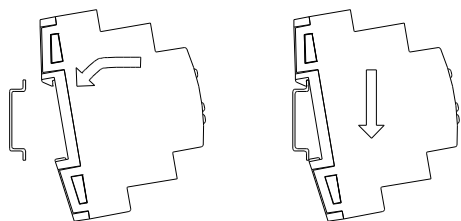
- LED totalmente apagado: no existe sobrecarga.
- LED parpadeando (rojo): corte por sobrecarga en la salida KNX y/o salida adicional\*.
- LED encendido (rojo): existe sobrecarga en la salida de la fuente\*.

*\*Reducir el número de aparatos en la línea KNX y/o salida adicional hasta que su consumo total no exceda el especificado para cada línea. Por favor, tras la reducción del consumo realice un reinicio de la línea de bus.*

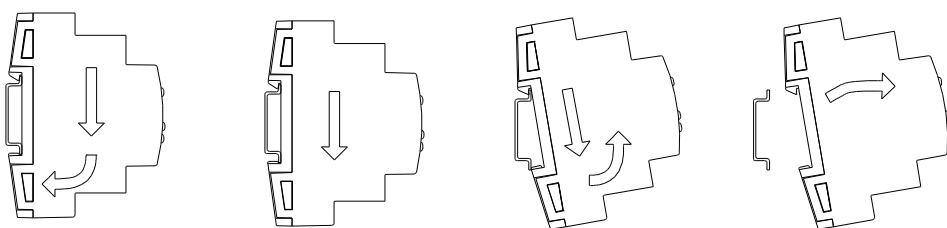
**Nota:** para llevar a cabo un reinicio de la línea de bus, se debe pulsar el botón RESET (se recomienda mantenerlo pulsado durante al menos 5 segundos para verificar el reinicio completo de todos los dispositivos de la línea). Durante la pulsación se verá un ligero parpadeo en el LED RESET (rojo).

ESPECIFICACIONES GENERALES		
CONCEPTO	DESCRIPCIÓN	
Tipo de dispositivo	Dispositivo de control de funcionamiento eléctrico	
Alimentación externa	Tensión	220V-240V~ 50/60Hz
	Consumo	Máximo 250mA
Salida KNX	Tensión	29VDC MBTS (con bobina integrada)
	Corriente (I <sub>BUS</sub> )	640mA máximo
Salida adicional	Tensión	29VDC MBTS
	Corriente (I <sub>AUX</sub> )	I <sub>AUX</sub> + I <sub>BUS</sub> ≤ 640mA
Temperatura de trabajo	de -5°C a +45°C	
Temperatura de almacenamiento	de -20°C a +55°C	
Humedad de trabajo	de 30 a 85% HR (Sin condensación)	
Humedad de almacenamiento	de 30 a 85% HR (Sin condensación)	
Características complementarias	Clase B	
Clase de protección	Clase I	
Tipo de funcionamiento	Funcionamiento continuo	
Tipo de acción del dispositivo	Tipo 1	
Periodo de solicitaciones eléctricas	Largo	
Grado de protección	IP20, ambiente limpio	
Montaje	Dispositivo independiente para montaje en el interior de cuadros eléctricos y envolventes de empalmes y/o registro eléctricos	
Espaciados mínimos	No requerido	
Tiempo de back-up en caso de pérdida de alimentación	130ms	
Corriente máxima antes de corte por sobrecarga	1A	
Fusible de protección	Tensión	250V
	Intensidad	2,5A
	Tipo de respuesta	Tipo F (Respuesta rápida)
Método de conexión	Bornes con tornillo	
Sección de cable	0,5mm <sup>2</sup> a 4mm <sup>2</sup>	
Indicador de operación	LED POWER verde encendido implica que la tensión de bus es correcta. LED OVERLOAD rojo indica sobrecarga en la fuente.	
Peso aproximado	284g	
Índice CTI de la PCB	175V	
Material de la carcasa	PC+ABS FR V0 libre de halógenos	

Anclar fuente en el carril DIN:



Desanclar fuente del carril DIN:



### ⚠ INSTRUCCIONES DE SEGURIDAD

- El dispositivo debe ser instalado únicamente por personal cualificado siguiendo la legislación y normativa exigible en cada país.
- No debe conectarse la tensión de red ni otras tensiones externas a ningún punto del bus KNX; esto pondría en peligro la seguridad eléctrica de todo el sistema KNX. La instalación debe contar con suficiente aislamiento entre la tensión de red (o auxiliar) y el bus KNX o los conductores de otros elementos accesorios que pudiese haber.
- La instalación debe estar provista de un dispositivo que asegure el seccionamiento omnipolar. Se aconseja un magnetotérmico de 10A. Por seguridad, éste debe abrirse antes de manipular el dispositivo.
- El dispositivo cuenta con un fusible de protección que, en caso de activación, no puede ser rearmado ni reemplazado salvo por el servicio técnico de Zennio.
- Una vez instalado el dispositivo (en el cuadro o caja), no debe ser accesible desde el exterior.
- No se debe exponer este aparato al agua, ni cubrir con ropa, papel ni cualquier otro material mientras esté en uso.
- El símbolo RAEE indica que este producto contiene componentes electrónicos y debe ser desechado de forma correcta siguiendo las instrucciones que se indican en <http://zennio.com/normativa-raee>.