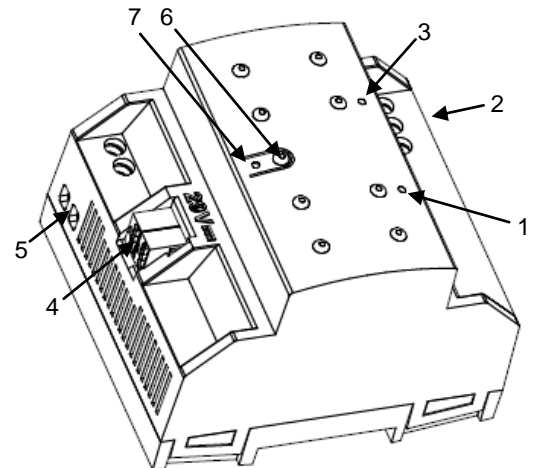


### EGENSKAPER

- Storlek: 80 x 90 x 60 mm (4.5 DIN-moduler).
- KNX nätaggregat med extra 29VDC utgång.
- 230V~ 50/60Hz ingångsspänning.
- ZPS640MPA230 Nätaggregat försörjer KNX- installationer.
- Max KNX-ström 640mA (KNX bus plus extra spänningsutgång).
- KNX-drossel inbyggd.
- DIN-skena monterad(EN 50022).
- Kortslutnings- och överbelastningsskyddad.
- Återställningsknapp och överbelastning status LED.
- CE- märkning.



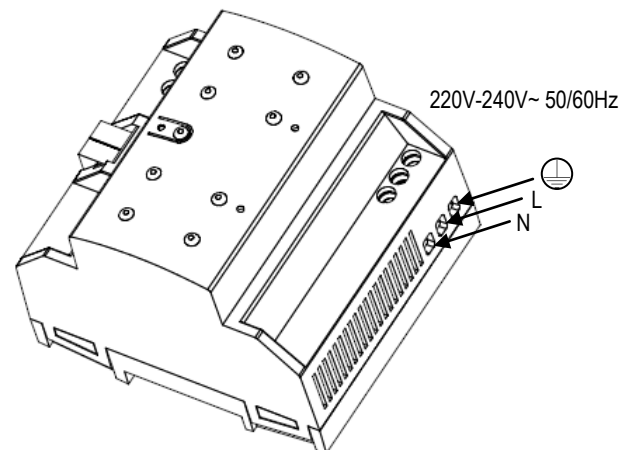
Figur 1: ZPS640MPA230 nätaggregat

1. Överbelastnings LED	2. Spänningsmatning	3. Spänningsmatning LED	4. KNX linje- utgång
5. Extra spänningsutgång	6. Återställningsknapp	7. Återställnings LED	

	Säkerhetsisolerad transformaten, kortslutningssäker
	Endast för inomhus användning

### Installation och Koppling

- KNX-nätaggregatet måste vara installerat på en 35mm DIN-skena i elcentral eller normkapsling.
- Säkerställ att det finns tillräcklig ventilation så att den tillåtna temperaturen inte överskrids.
- Spänningsmatning måste anslutas till L,N,GND enligt figur 2.
- Den drosslade KNX-utgången skall anslutas med KNX standardkontakt.
- Den extra spänningsutgången måste kopplas enligt polariteten på skruvanslutningarna.



Figur 2: ZPS160MPA230 installation och koppling

### Drifindikering

GRÖN LED PÅ visar enhetens status:

- LED PÅ(grön): enheten fungerar korrekt.
- LED AV: ingång spännings avbrott.
- LED blinkar (grön): Kortslutning i KNX linje-utgång och/eller extra spänningsutgång.

Överbelastning LED visar när max KNX-ström 640 mA är överskriden:

- LED AV: max KNX-ström 640mA är inte överskriden.
- LED blinkar (röd): bortkoppling på grund av överbelastning i KNX linje och/eller extra spänningsutgång\*.
- LED PÅ (röd): KNX linje och/eller extra spänningsutgång är överbelastad\*.

\*Minska antalet KNX-apparater tills total strömförbrukning inte överstiger 640mA.

**Notera:** För att återställa ZPS640MPA230 nätaggregat, tryck på återställknapp under 5 sek. Återställnings LED ska blinka sakt i RÖTT medan återställknappen trycks in.

ALLMÄNNA SYSTEMDATA		
BEGREPP	BESKRIVNING	
Typ av enhet	Nätaggregat	
Extern spänningsmatning	Spänning	220V-240V~ 50/60Hz
	Förbrukning	Max. 250mA
KNX utgång	Spänning	29VDC SELV (KNX Drossel inbyggd)
	Signal ut(I <sub>BUS</sub> )	Max. 640mA
Extra spänningsutgång	Spänning	29VDC SELV
	Signal ut(I <sub>AUX</sub> )	I <sub>AUX</sub> + I <sub>BUS</sub> ≤ 640mA
Omgivningstemperatur (T <sub>a</sub> )	Från -5°C till +45°C	
Lagring/Transport temperatur (T <sub>ST</sub> )	Från -20°C till +55°C	
Omgivningsfuktighet (relativ)	Från 30 till 85% RH (ej kondenserande)	
Lagringsfuktighet (relativ)	Från 30 to 85% RH (ej kondenserande)	
Klass	Klass B	
Skyddklass	Klass I	
Drifttyp	Kontinuerlig drift	
Enhetstyp	Typ 1	
Användningsperiod	Lång	
Skyddtyp	IP20. Ren miljö	
Montering	Monteras inuti elcentral eller normkapsling.	
Minimun avstånd	---	
Strömavbrott back-up tid	130ms	
Max ström	1A	
Säkring	Spänning	250V~
	Strömstyrka	2.5 A
	TYP	Typ F (snabb typ)
Anslutningstyp	3-polig skruvplint	
Kabelarea	från 0,25 mm <sup>2</sup> till 4 mm <sup>2</sup>	
Driftindikering	Grön LED PÅ innebär en rätt KNX-linjespänning. Röd <b>ÖVERBELASTNING LED PÅ</b> innebär max utgångsström överskrids.	
Vikt	284 gr.	
PCB CTI index	175 V	
Hölje	PC+ABS FR V0 halogenfri	



## Säkerhetsinstruktioner

- Det rekommenderas att installera en 10A dvärgbrytare före nätaggregat.
- Anslut inte huvudspänning eller någon annan extern spänning någonstans på KNX-linje eller annan extern spänning till extra KNX utgång. Anslutning av externspänning kan äventyra säkerheten i hela KNX-Systemet.
- Se till att det finns tillräckligt med isolering mellan växelströmskabel och KNX-linjen enligt gällande föreskrifter.
- Undvika att täcka ventilationsskyddsgaller så att den tillåtna temperaturen inte överskrids.
- Varning!! När enheten är installerad skall de elektriska anslutningarna vara beröringsskyddade .
- Elutrustning måste vara installerad och justerad bara av behörig personal som följer gällande föreskrifter.
- För att förebygga olyckor koppla bort strömmen innan du arbetar med enheten.
- Att ignorera installationsinstruktionerna kan orsaka olyckshändelser i elinstallationen.
- Apparaten har ett inbyggt kortslutningsskydd, vilket i händelse av utlösning, inte får bytas ut eller repareras av en annan än Zennio.