

CARACTERÍSTICAS

- Tapa ciega (referencia 83000280X).
- Colores disponibles de tapa (donde X = color):
 - Antracita (X=5)
 - Plateado (X=6)
 - Blanco (X=7)
 - Blanco brillo (X=8)
- Acabado enrasado con los marcos de la serie ZS55 de hasta 4 módulos (se vende por separado, con referencia 980000Y0X, donde Y = nº de módulos, X = color).
- Placa metálica no incluida (referencia 8300035)
- Las garras de anclaje son opcionales y se venden por separado (referencia ZACZSCLA).
- Dimensiones 55,5 x 55,5 x 6,0 mm.
- Perfil bajo: sobresale 9,5 mm de la pared.
- Instalación empotrada.

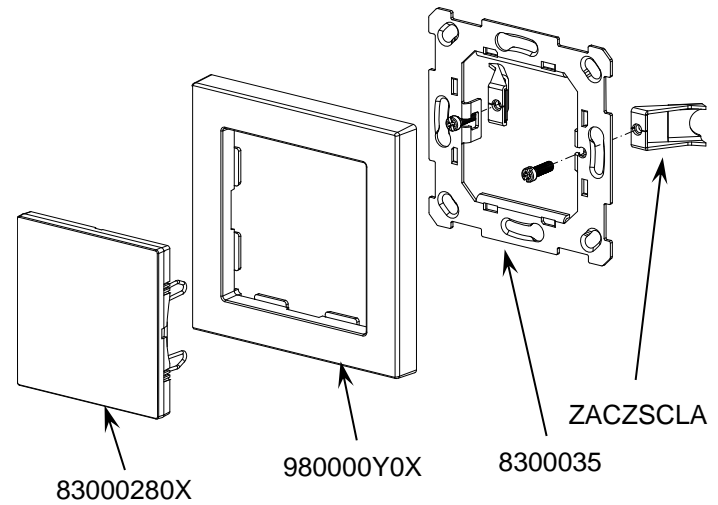


Figura 1. Tapa ciega.

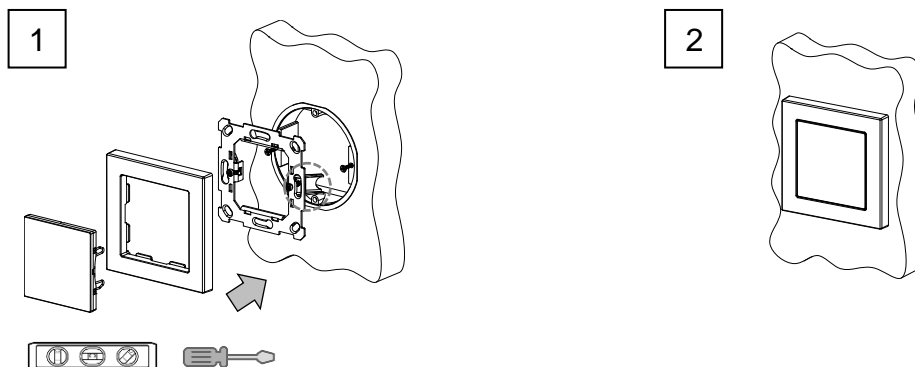
ESPECIFICACIONES GENERALES

CONCEPTO	DESCRIPCIÓN
Temperatura de trabajo	0 .. +40 °C
Temperatura de almacenamiento	-20 .. +55 °C
Humedad de trabajo	5 .. 95 % HR
Humedad de almacenamiento	5 .. 95 % HR
Grado de protección	IP20, ambiente limpio
Instalación	Dispositivo para instalación empotrada en caja de mecanismos
Peso	29 g
Material de la envolvente	PC+ABS FR V0 libre de halógenos

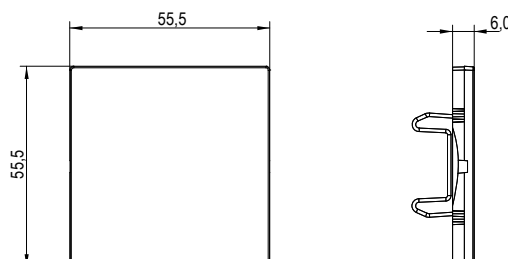
INSTRUCCIONES DE INSTALACIÓN

1. Fijar la placa metálica en la caja empotrada (cuadrada o redonda) utilizando los tornillos de la caja (opcionalmente se pueden utilizar garras). Asegurarse de que la placa queda correctamente nivelada.
2. Fijar tanto el marco como la tapa a la placa de anclaje, utilizando los clips.

Para su desinstalación, proceder de manera inversa.



DIMENSIONES (mm)



⚠ INSTRUCCIONES DE SEGURIDAD Y NOTAS ADICIONALES

- El dispositivo debe ser instalado únicamente por personal cualificado siguiendo la legislación y normativa exigible en cada país.