

CARACTERÍSTICAS

- Base para salida de cables (referencia 8300020).
- Colores disponibles de tapa (se vende por separado, con referencia 83000210X, donde X = color):
 - Antracita (X=5)
 - Plateado (X=6)
 - Blanco (X=7)
 - Blanco brillo (X=8)
- Acabado enrasado con los marcos de la serie ZS55 de hasta 4 módulos (se vende por separado, con referencia 980000Y0X, donde Y = nº de módulos, X = color).
- Las garras de anclaje son opcionales y se venden por separado (Referencia ZACZSCLA).
- Dimensiones 55,5 x 55,5 x 12,4 mm.
- Perfil bajo: el marco sobresale 9,5 mm de la pared.
- Instalación empotrada.

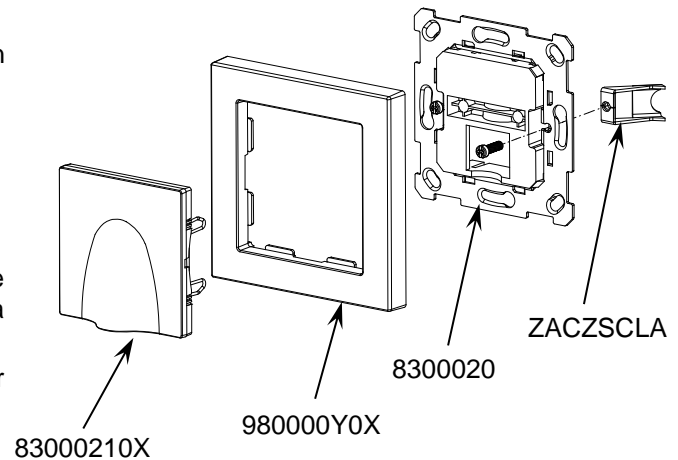


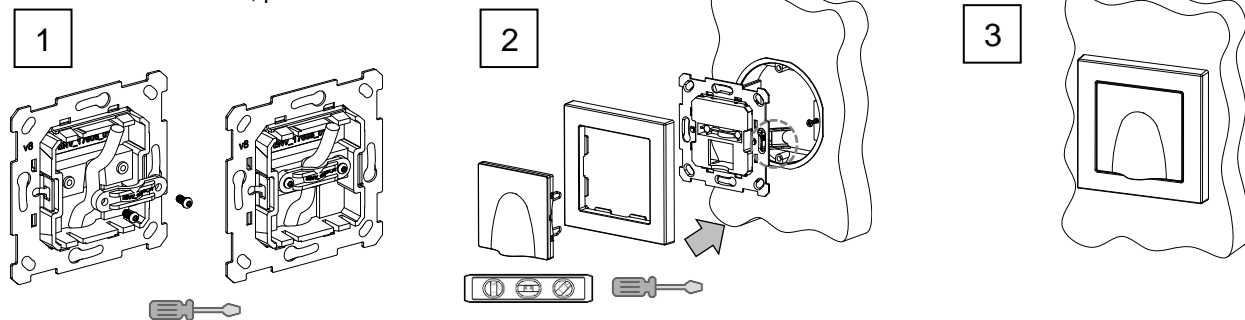
Figura 1. Salida de cables.

ESPECIFICACIONES GENERALES	
CONCEPTO	DESCRIPCIÓN
Temperatura de trabajo	0 .. +40 °C
Temperatura de almacenamiento	-20 .. +55 °C
Humedad de trabajo	5 .. 95 % HR
Humedad de almacenamiento	5 .. 95 % HR
Diámetro máximo de cable	10 mm
Grado de protección	IP20, ambiente limpio
Instalación	Dispositivo para instalación empotrada en caja de mecanismos
Peso	39 g
Material de la envolvente	PC+ABS FR V0 libre de halógenos

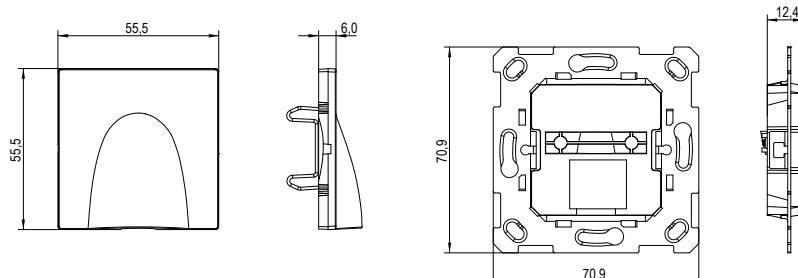
INSTRUCCIONES DE INSTALACIÓN

1. Introducir el cable a través del mecanismo y fijarlo con la abrazadera utilizando los tornillos del mecanismo (max. 0,35 Nm).
2. Fijar la placa metálica del mecanismo en la caja empotrada (cuadrada o redonda) utilizando los tornillos de la caja (opcionalmente se pueden utilizar garras). Asegurarse de que la placa queda correctamente nivelada.
3. Fijar tanto el marco como la tapa al mecanismo, utilizando los clips.

Para su desinstalación, proceder de manera inversa.



DIMENSIONES (mm)



⚠ INSTRUCCIONES DE SEGURIDAD Y NOTAS ADICIONALES

- El dispositivo debe ser instalado únicamente por personal cualificado siguiendo la legislación y normativa exigible en cada país.