

CARACTÉRISTIQUES

- Mécanisme commutateur double (8300034).
- Couleurs disponibles de touche (se vend séparément, sous la référence 83000190X, ou X = couleur):
 - Noir (X=5)
 - Argent (X=6)
 - Blanc (X=7)
 - Blanc brillant (X=8)
- Finition affleurante avec les cadres de série ZS55 de jusqu'à 4 modules (vendu séparément, avec référence 980000Y0X, ou Y= n° de modules, X = couleur).
- Les pattes d'ancrage sont optionnelles et se vendent séparément (Référence ZACZSCLA2).
- Dimensions 55 x 55 x 20 mm.
- Profil bas: le cadre décoratif dépasse du mur de 9,5 mm
- Installation encastrée.
- Sous le standard IEC 60669-1.

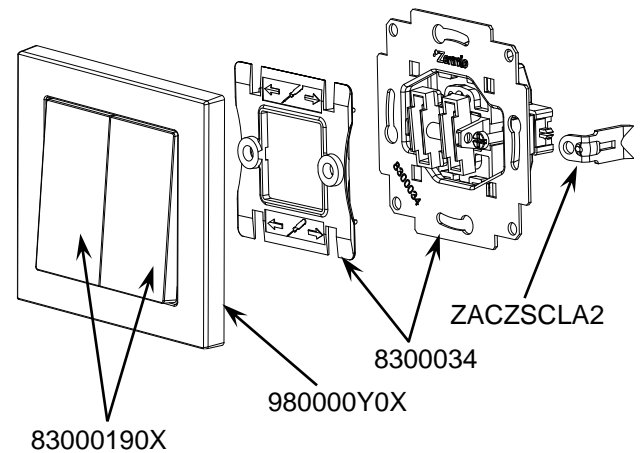


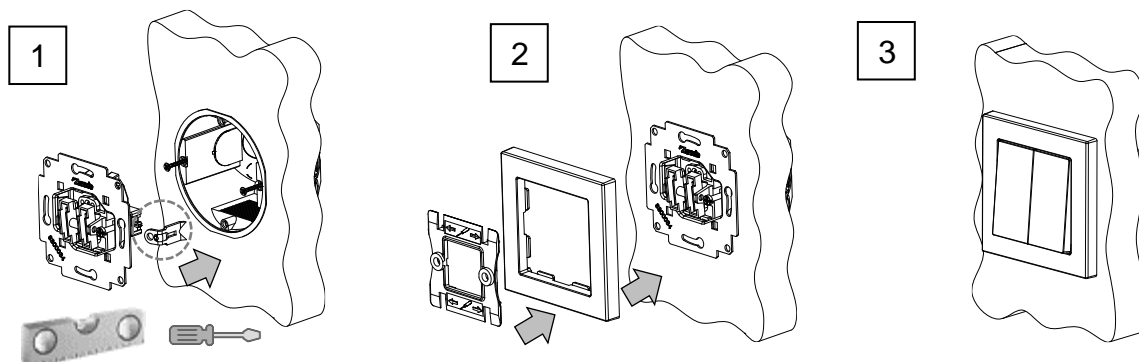
Figure 1. Commutateur double

SPÉCIFICATIONS GÉNÉRALES	
CONCEPT	DESCRIPTION
Tension nominale	250 VAC
Courant nominal	10 AX
Type de fonction	6+6
Méthode de connexion	Quatre borne sans vis et deux bornes avec vis (max. 0,3 Nm)
Section maximale de câble	2,5 mm ² (IEC) / 12 AWG (UL)
Température de travail	0 .. +40 °C
Température de stockage	-20 .. +55 °C
Humidité relative de fonctionnement	5 .. 95 % HR
Humidité de stockage	5 .. 95 % HR
Degré de protection	IP20, milieu propre
Installation	Dispositif pour installation encastrée dans le boîtier du mécanisme
Poids	75 g
Matériel de la carcasse	PC+ABS FR V0 libre d'halogènes

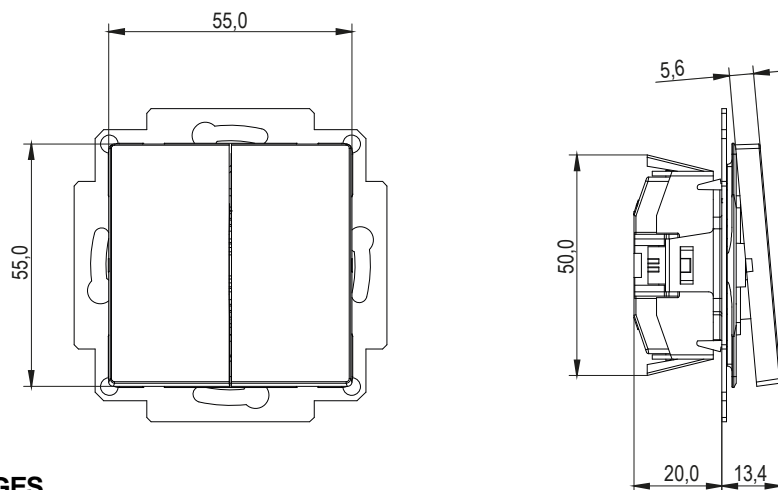
INSTRUCTIONS D'INSTALLATION

1. Connecter les câbles aux bornes et placer la plaque métallique sur le boîtier encastré (carré ou rond), en utilisant les vis du boîtier (optionnellement il est possible d'utiliser des pattes de fixation). Assurez-vous que la plaque soit correctement nivelée.
2. Placer l'enjoliveur sur le mécanisme en utilisant la pièce intermédiaire.
3. emboîter les touches dans leur emplacement définitif en vérifiant que le dispositif soit correctement fixé.

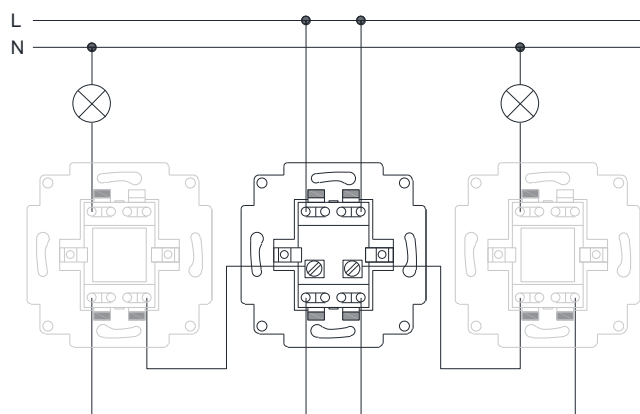
Pour sa désinstallation, procéder de manière inverse, en prenant en compte que pour enlever la pièce intermédiaire il



DIMENSIONS (mm)



SCHEMA DE CÂBLAGES



⚠ INSTRUCTIONS DE SÉCURITÉ ET NOTES ADDITIONNELLES

- Le dispositif doit être installé uniquement par des techniciens qualifiés en suivant les règles et normes exigées dans chaque pays.
- L'installation doit être dotée d'un dispositif qui assure un sectionnement omnipolaire. Par sécurité il est conseillé d'installer un disjoncteur magnéto-thermique, celui-ci doit être ouvert avant de manipuler le dispositif.
- Ne pas exposer cet appareil à l'eau (inclue la condensation dans le propre dispositif), ni le couvrir avec des vêtements, papiers ou autre matériel durant son fonctionnement.
- Le symbole RAEE indique que ce produit contient des composants électroniques et doit être éliminé de façon adéquate en suivant les instructions indiquées dans la page <http://zennio.com/normativa-raee>.