

### CARACTERÍSTICAS

- Base de enchufe euroamericano (referencia 8300001).
- Colores disponibles de tapa (se vende por separado, con referencia 83000020X, donde X = color):
  - Antracita (X=5)
  - Plateado (X=6)
  - Blanco (X=7)
  - Blanco brillo (X=8)
- Acabado enrasado con los marcos de la serie ZS55 de hasta 4 módulos (se venden por separado, con referencia 980000Y0X, donde Y = nº de módulos, X = color).
- Las garras de anclaje son opcionales y se venden por separado (referencia ZACZSCLA).
- Obturador de seguridad infantil.
- Dimensiones 55,5 x 55,5 x 22,9 mm.
- Perfil bajo: sobresale 9,5 mm de la pared.
- Instalación empotrada.

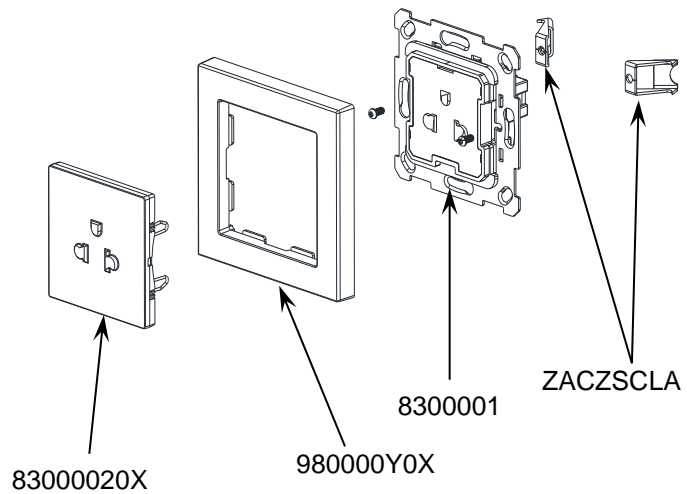


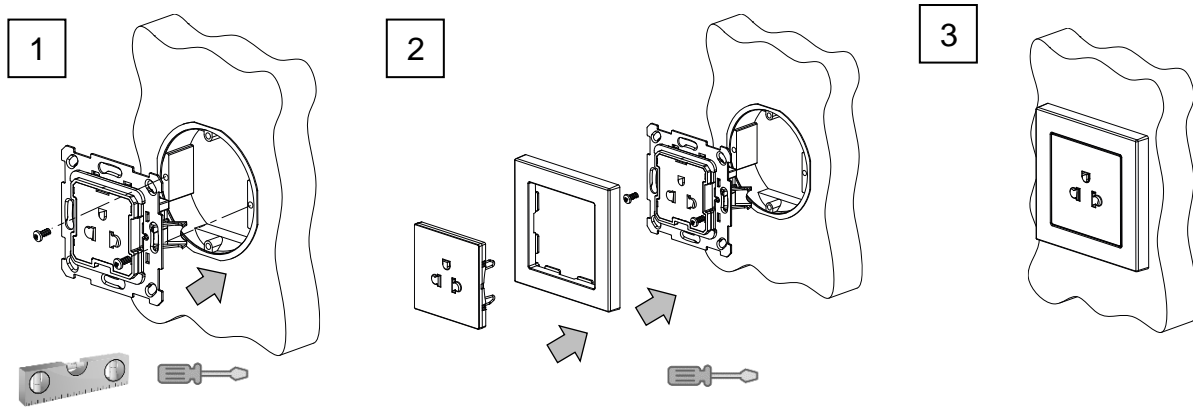
Figura 1. Toma de enchufe euroamericano.

| ESPECIFICACIONES GENERALES    |  |
|-------------------------------|--|
| CONCEPTO                      | DESCRIPCIÓN  |
| Tensión nominal               | 127-250 VAC  |
| Corriente nominal             | 16 A   |
| Tipo de enchufe               | Euroamericano  |
| Método de conexión            | Bornes con tornillos (max. 0,35 Nm)                          |
| Sección máxima de cable       | 2x 2,5 mm <sup>2</sup> (IEC) / 12 AWG (UL)                   |
| Temperatura de trabajo        | 0 .. +40 °C  |
| Temperatura de almacenamiento | -20 .. +55 °C  |
| Humedad de trabajo            | 5 .. 95 % HR   |
| Humedad de almacenamiento     | 5 .. 95 % HR   |
| Grado de protección           | IP20, ambiente limpio  |
| Instalación                   | Dispositivo para instalación empotrada en caja de mecanismos |
| Peso                          | 66 g   |
| Material de la envolvente     | PC+ABS FR V0 libre de halógenos, nylon y duroplástico        |

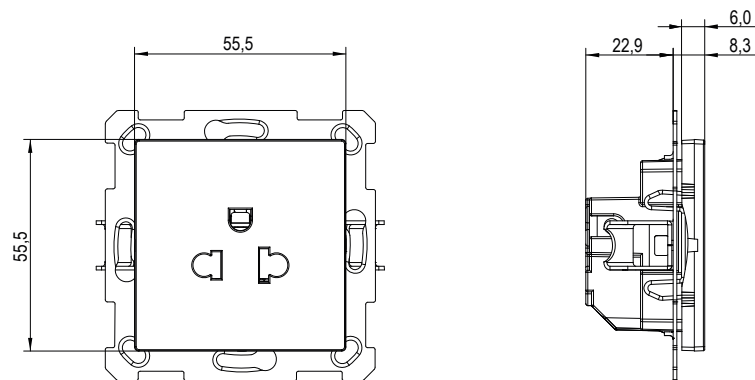
## INSTRUCCIONES DE INSTALACIÓN

1. Conectar los cables a los bornes y fijar la placa metálica en la caja empotrada (cuadrada o redonda), ya sea utilizando las garras (opcional) o bien utilizando los tornillos de la caja. Asegurarse de que la placa queda correctamente nivelada.
2. Fijar, a presión, tanto el marco como la tapa a la base de enchufe.
3. Comprobar que la toma de enchufe está debidamente fijada.

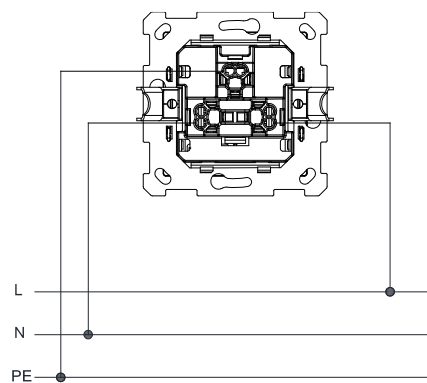
Para su desinstalación, proceder de manera inversa.



## DIMENSIONES (mm)



## DIAGRAMA DE CONEXIONES



## ⚠ INSTRUCCIONES DE SEGURIDAD Y NOTAS ADICIONALES

- El dispositivo debe ser instalado únicamente por personal cualificado siguiendo la legislación y normativa exigible en cada país.
- La instalación debe estar provista de un dispositivo que asegure el seccionamiento omnipolar. Se aconseja un magnetotérmico de 16 A. Por seguridad, éste debe abrirse antes de manipular el dispositivo.
- No se debe exponer este aparato al agua (incluyendo la condensación en el propio dispositivo), ni cubrir con ropa, papel ni cualquier otro material mientras esté en uso.
- El símbolo RAEE indica que este producto contiene componentes electrónicos y debe ser desechado de forma correcta siguiendo las instrucciones que se indican en <http://zennio.com/normativa-raee>.