

CARACTERÍSTICAS

- Keystone para Jack 3,5 mm – audio estéreo (referencia 8300050).
- Colores disponibles de tapa (se vende por separado, con referencia 83000270X, donde X = color):
 - Antracita (X=5)
 - Plateado (X=6)
 - Blanco (X=7)
 - Blanco brillo (X=8)
- Acabado enrasado con los marcos de la serie ZS55 de hasta 4 módulos (se vende por separado, con referencia 980000Y0X, donde Y= nº de módulos, X = color).
- El soporte para Jack 3,5 mm se vende por separado (referencia 8300024).
- Las garras de anclaje son opcionales y se venden por separado (referencia ZACZSCLA).
- Dimensiones 55,5 x 55,5 x 22,2 mm.
- Perfil bajo: sobresale 9,5 mm de la pared.
- Instalación empotrada.

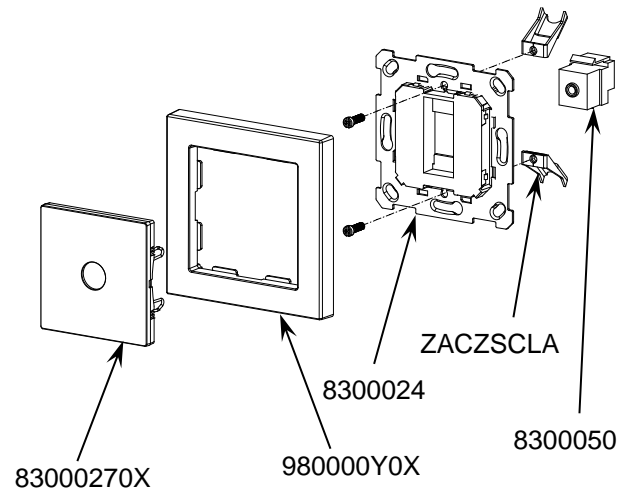


Figura 1. Toma jack 3,5 mm

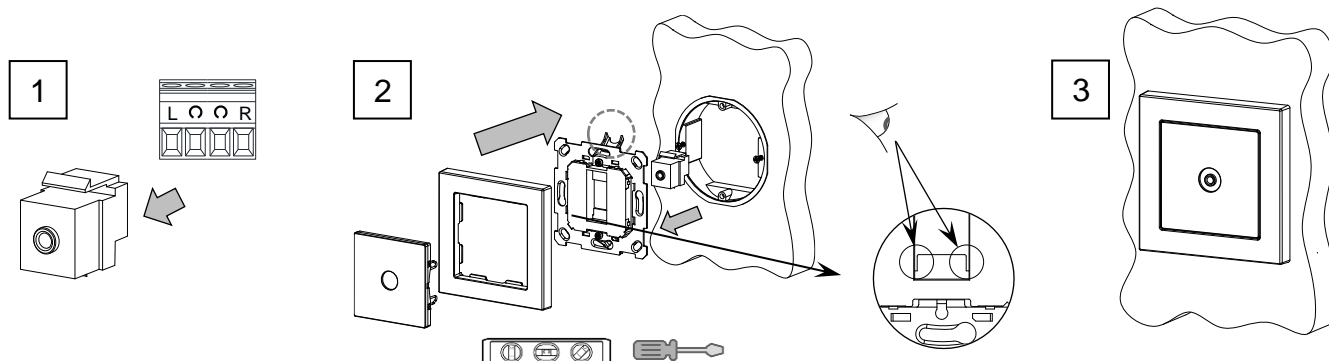
ESPECIFICACIONES GENERALES

CONCEPTO	DESCRIPCIÓN
Temperatura de trabajo	0 .. +40 °C
Temperatura de almacenamiento	-20 .. +55 °C
Humedad de trabajo	5 .. 95 % HR
Humedad de almacenamiento	5 .. 95 % HR
Grado de protección	IP20, ambiente limpio
Instalación	Dispositivo para instalación empotrada en caja de mecanismos
Peso	34 g
Material de la envolvente	PC+ABS FR V0 libre de halógenos
Tipo de Audio	Estéreo

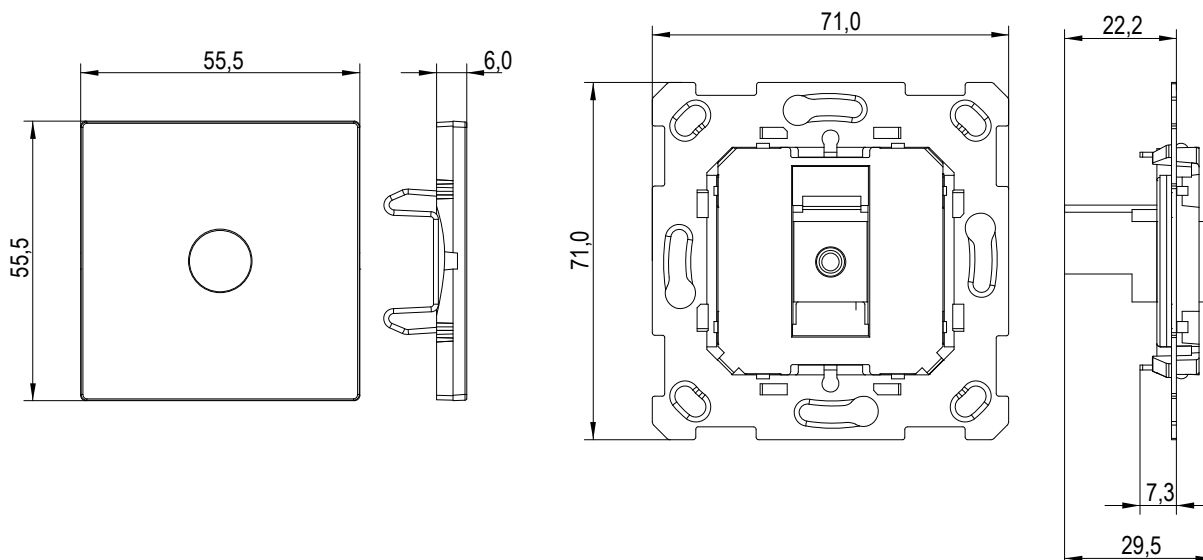
INSTRUCCIONES DE INSTALACIÓN

1. Conectar el cable de audio en la parte trasera del keystone para Jack 3,5 mm (max. 0,3 Nm).
2. Insertar el keystone en el soporte, introduciendo primero las pestañas fijas en la parte inferior, donde se encuentran las dos ranuras (ver imagen detalle) y basculando para insertar la pestaña flexible en la parte superior. Colocar la chapa de anclaje en la caja empotrada (cuadrada o redonda), utilizando los tornillos de la caja (opcionalmente se pueden utilizar garras). Asegurarse de que la placa queda correctamente nivelada.
3. Colocar el marco y la tapa, teniendo en cuenta la orientación de la misma marcada en la parte posterior.

Para su desinstalación, proceder de manera inversa.



DIMENSIONES (mm)



⚠ INSTRUCCIONES DE SEGURIDAD Y NOTAS ADICIONALES

- El dispositivo debe ser instalado únicamente por personal cualificado siguiendo la legislación y normativa exigible en cada país.
- No se debe exponer este aparato al agua (incluyendo la condensación en el propio dispositivo), ni cubrir con ropa, papel ni cualquier otro material mientras esté en uso.
- El símbolo RAEE indica que este producto contiene componentes electrónicos y debe ser desechado de forma correcta siguiendo las instrucciones que se indican en <https://www.zennio.com/legal/normativa-raee>.