

CARACTÉRISTIQUES

- Keystone pour Jack 3,5 mm – audio stéréo (référence 8300050).
- Couleurs disponibles de plaque (se vend séparément, sous la référence 83000270X, ou X = couleur):
 - Noir (X=5)
 - Argent (X=6)
 - Blanc (X=7)
 - Blanc brillant (X=8)
- Finition affleurante avec les cadres de série ZS55 de jusqu'à 4 modules (vendu séparément, avec référence 980000Y0X, ou Y= n° de modules, X = couleur).
- Le support pour Jack 3,5 mm se vend séparément (Référence 8300024).
- Les pattes d'ancrage sont optionnelles et se vendent séparément (Référence ZACZSCLA).
- Dimensions 55,5 x 55,5 x 22,2 mm.
- Profil bas: dépasse du mur de 9,5 mm
- Installation encastrée.

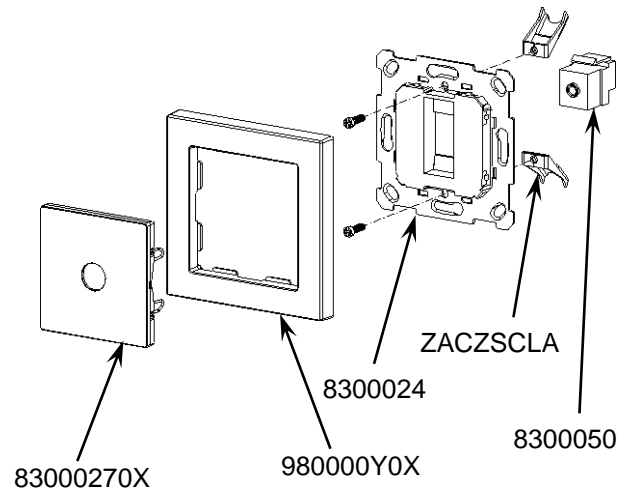


Figure 1. Prise jack 3,5 mm

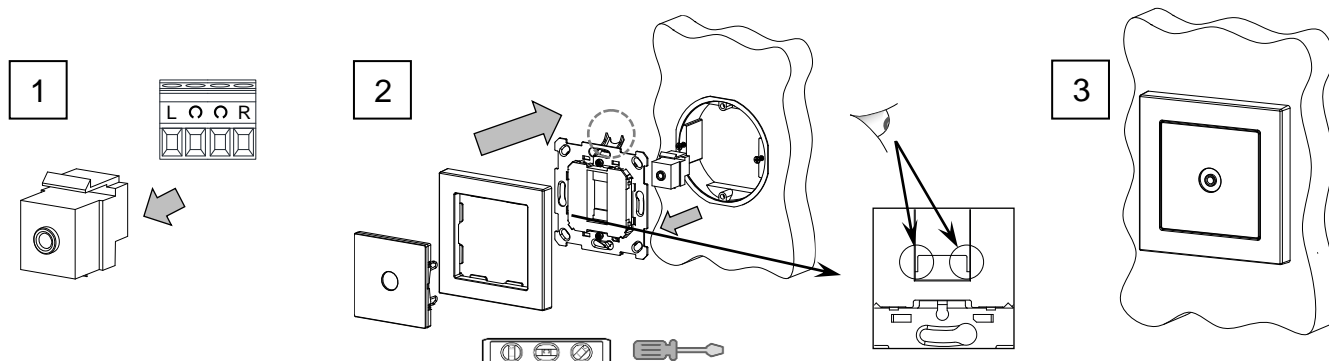
SPÉCIFICATIONS GÉNÉRALES

CONCEPT	DESCRIPTION
Température de travail	0 .. +40 °C
Température de stockage	-20 .. +55 °C
Humidité relative de fonctionnement	5 .. 95 % HR
Humidité de stockage	5 .. 95 % HR
Degré de protection	IP20, milieu propre
Installation	Dispositif pour installation encastrée dans le boîtier du mécanisme
Poids	34 g
Matériel de la carcasse	PC+ABS FR V0 libre d'halogènes
Type de Audio	Stéréo

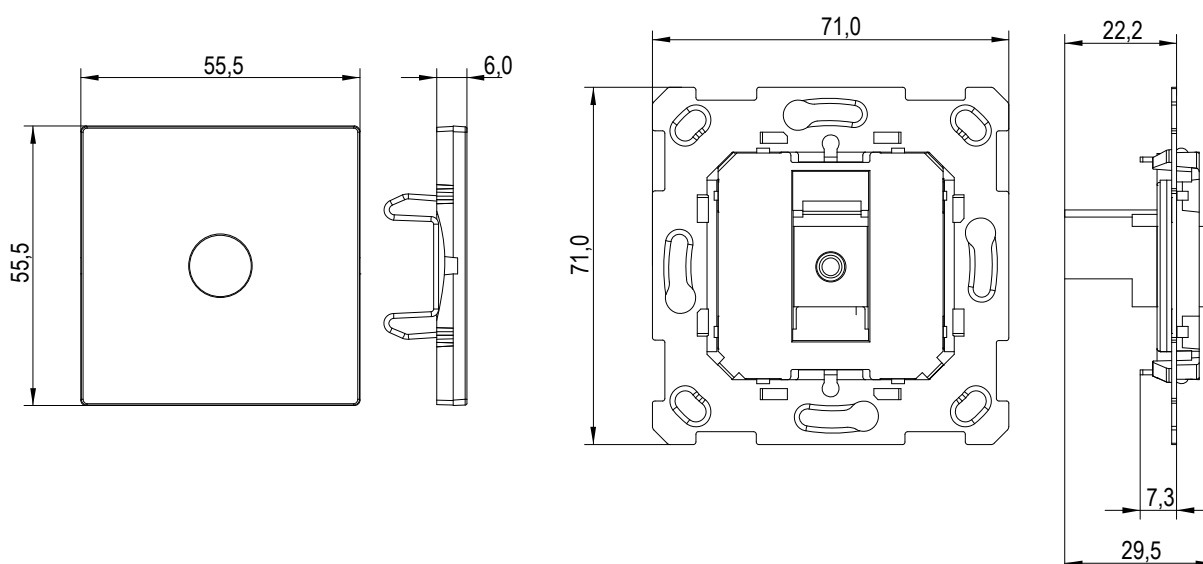
INSTRUCTIONS D'INSTALLATION

1. Connecter le câble audio sur la partie arrière du keystone pour le Jack 3,5 mm (max. 0,3 Nm)
2. Insérer le Keyxtone sur le support, en introduisant en premier les onglets fixes sur la partie inférieure, ou se trouvent les deux rainures (voir l'image détaillée) en le basculant pour insérer la languette flexible sur la partie supérieure. Fixer la plaque de fixation sur le boîtier encastré (carré ou rond), en utilisant les vis du boîtier (optionnellement il est possible d'utiliser des pattes de fixation). Assurez-vous que la plaque soit correctement nivelée.
3. Placer le cadre et la plaque, en prenant en compte l'orientation de celui-ci marqué au dos.

Pour sa désinstallation, procéder de manière inverse.



DIMENSIONS (mm)



⚠ INSTRUCTIONS DE SÉCURITÉ ET NOTES ADDITIONNELLES

- Le dispositif doit être installé uniquement par des techniciens qualifiés en suivant les règles et normes exigées dans chaque pays.
- Ne pas exposer cet appareil à l'eau (inclue la condensation dans le propre dispositif), ni le couvrir avec des vêtements, papiers ou autre matériel durant son fonctionnement.
- Le symbole RAEE indique que ce produit contient des composants électroniques et doit être éliminé de façon adéquate en suivant les instructions indiquées dans la page <http://zennio.com/normativa-raee>.