

CARACTERÍSTICAS

- Marcos para la serie mecanismos e interruptores Zennio ZS55.
- Marcos decorativos de 1 a 4 módulos (referencia 980000Y0X, donde Y= nº de módulos, X = color).
- Colores disponibles:
 - Antracita (X=5)
 - Plateado (X=6)
 - Blanco (X=7)
 - Blanco brillo (X=8)
- Perfil bajo: sobresale 9,5 mm de la pared.
- Material: PC+ABS V0 libre de halógenos.

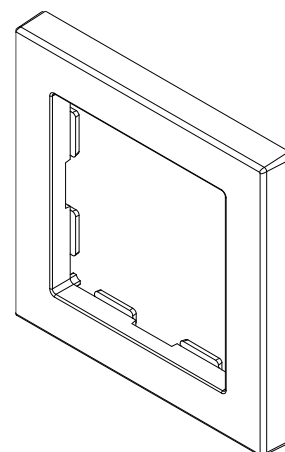


Figura 1. Marco de un módulo

DIMENSIONES (MM)

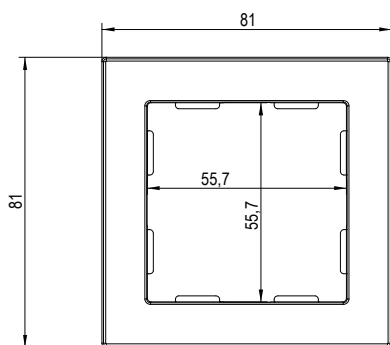


Figura 2. 9800010X

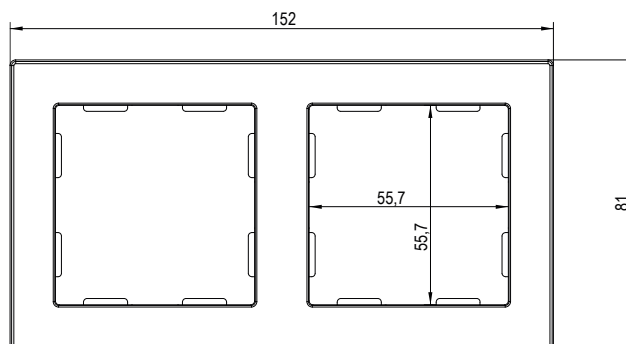


Figura 3. 9800020X

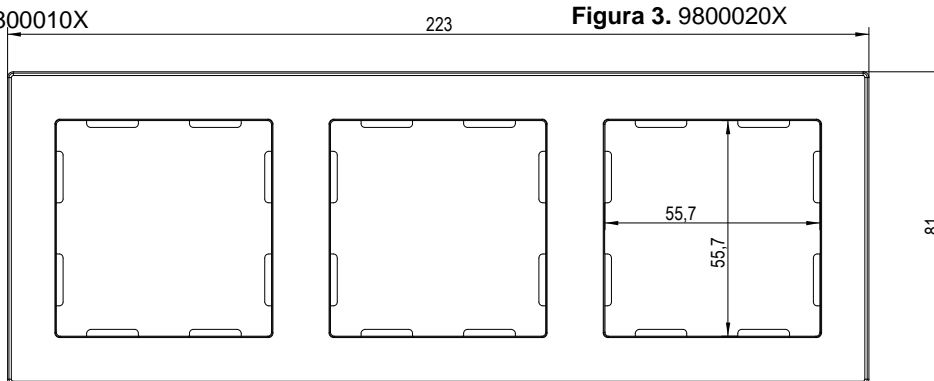


Figura 4. 9800030X

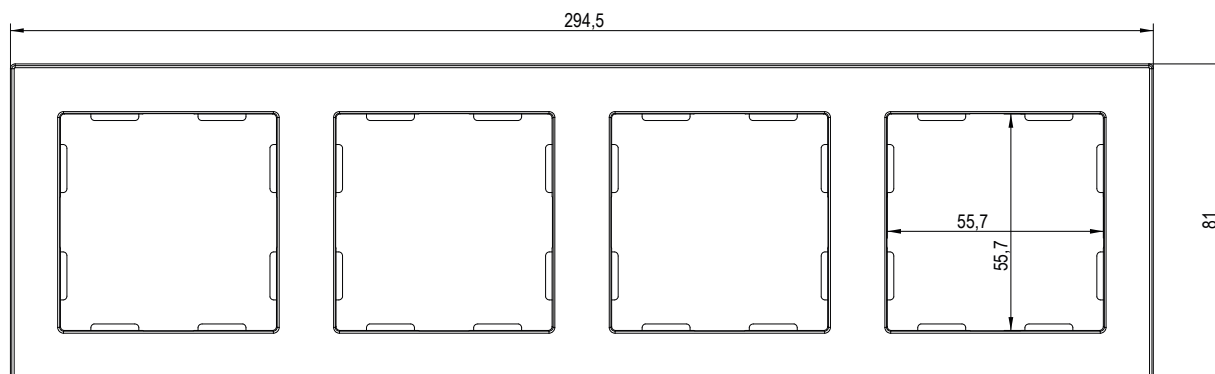


Figura 5. 9800040X



INSTRUCCIONES DE SEGURIDAD

- El dispositivo debe ser instalado únicamente por personal cualificado siguiendo la legislación y normativa exigible en cada país.