

CARACTÉRISTIQUES

- Keystones pour audio RCA (référence 8300051 –inclu les deux keystones).
- Couleurs disponibles de plaque (se vend séparément, sous la référence 83000230X, ou X = couleur):
 - Noir (X=5)
 - Argent (X=6)
 - Blanc (X=7)
 - Blanc brillant (X=8)
- Finition affleurante avec les cadres de série ZS55 de jusqu'à 4 modules (vendu séparément, avec référence 980000Y0X, ou Y= n° de modules, X = couleur).
- Le support pour RCA de 2 connecteurs se vend séparément (Référence 8300022).
- Les pattes d'ancrage sont optionnelles et se vendent séparément (Référence ZACZSCLA).
- Dimensions 55,5 x 55,5 x 22,2 mm.
- Profil bas: dépasse du mur de 9,5 mm
- Installation encastrée.

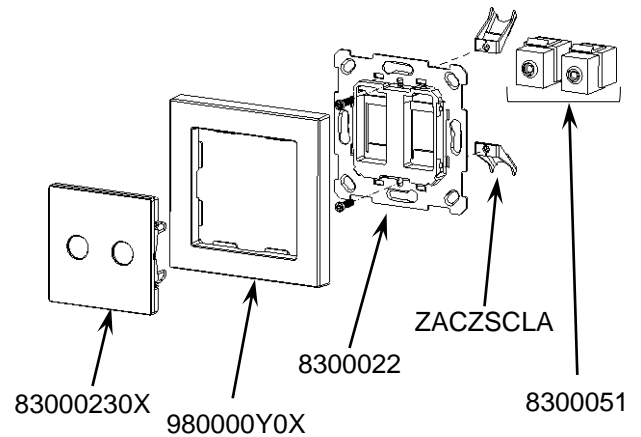


Figure 1. Prise RCA

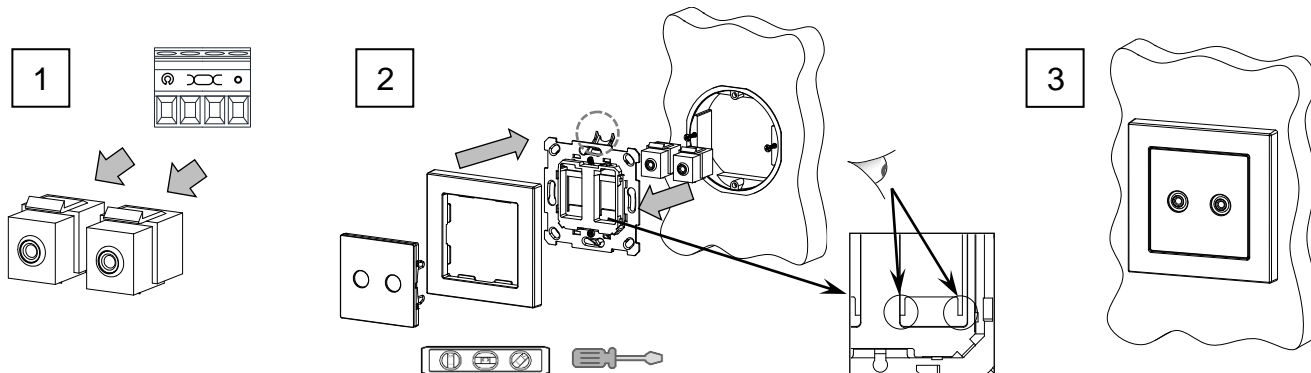
SPÉCIFICATIONS GÉNÉRALES

| CONCEPT | DESCRIPTION |
|-------------------------------------|---|
| Température de travail | 0 .. +40 °C |
| Température de stockage | -20 .. +55 °C |
| Humidité relative de fonctionnement | 5 .. 95 % HR |
| Humidité de stockage | 5 .. 95 % HR |
| Degré de protection | IP20, milieu propre |
| Installation | Dispositif pour installation encastrée dans le boîtier du mécanisme |
| Poids | 33 g |
| Matériel de la carcasse | PC+ABS FR V0 libre d'halogènes |

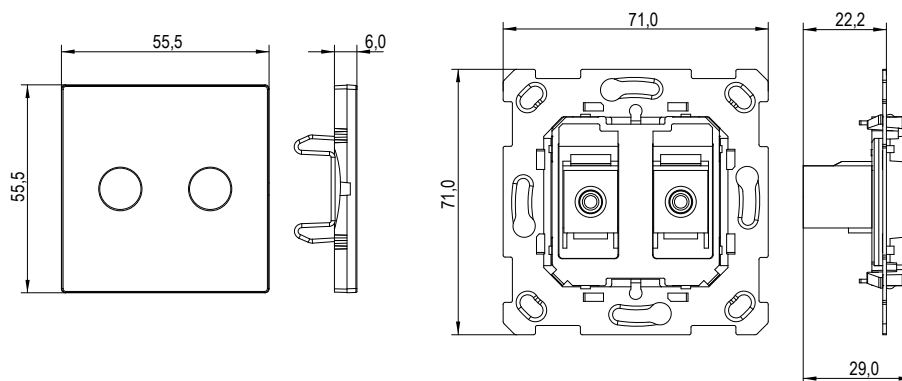
INSTRUCTIONS D'INSTALLATION

1. Connecter le câble RCA sur la partie arrière des keystone pour audio RCA (max. 0,3 Nm)
2. Insérer chaque Keyxtone RCA au support de 2 connecteurs, en introduisant en premier les onglets fixes sur la partie inférieure, ou se trouvent les deux rainures (voir l'image détaillée) en le basculant pour insérer la languette flexible sur la partie supérieure. Fixer la plaque de fixation sur le boîtier encastré (carré ou rond), en utilisant les vis du boîtier (optionnellement il est possible d'utiliser des pattes de fixation). Assurez-vous que la plaque soit correctement nivelée.
3. Placer le cadre et la plaque, en prenant en compte l'orientation de celui-ci marqué au dos.

Pour sa désinstallation, procéder de manière inverse.



DIMENSIONS (mm)



⚠ INSTRUCTIONS DE SÉCURITÉ ET NOTES ADDITIONNELLES

- Le dispositif doit être installé uniquement par des techniciens qualifiés en suivant les règles et normes exigées dans chaque pays.
- Ne pas exposer cet appareil à l'eau (inclue la condensation dans le propre dispositif), ni le couvrir avec des vêtements, papiers ou autre matériel durant son fonctionnement.
- Le symbole RAEE indique que ce produit contient des composants électroniques et doit être éliminé de façon adéquate en suivant les instructions indiquées dans la page <http://zennio.com/normativa-raee>.