

CARACTÉRISTIQUES

- Keystone RJ45, pour téléphonie CAT 5e ou données CAT 6a (références 8300046 et 8300047, respectivement).
- Couleurs disponibles de plaque (se vend séparément, sous la référence 83000120X, ou X = couleur):
 - Noir (X=5)
 - Argent (X=6)
 - Blanc (X=7)
 - Blanc brillant (X=8)
- Finition affleurante avec les cadres de série ZS55 de jusqu'à 4 modules (vendu séparément, avec référence 980000Y0X, ou Y= n° de modules, X = couleur).
- Le support pour RJ45 de 1 connecteurs se vend séparément (Référence 8300009).
- Les pattes d'ancrage sont optionnelles et se vendent séparément (Référence ZACZSCLA).
- Dimensions 55,5 x 55,5 x 30,7 mm.
- Profil bas: dépasse du mur de 9,5 mm
- Installation encastrée.

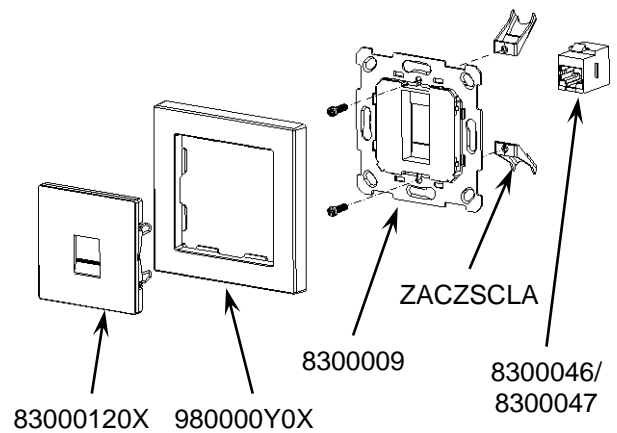


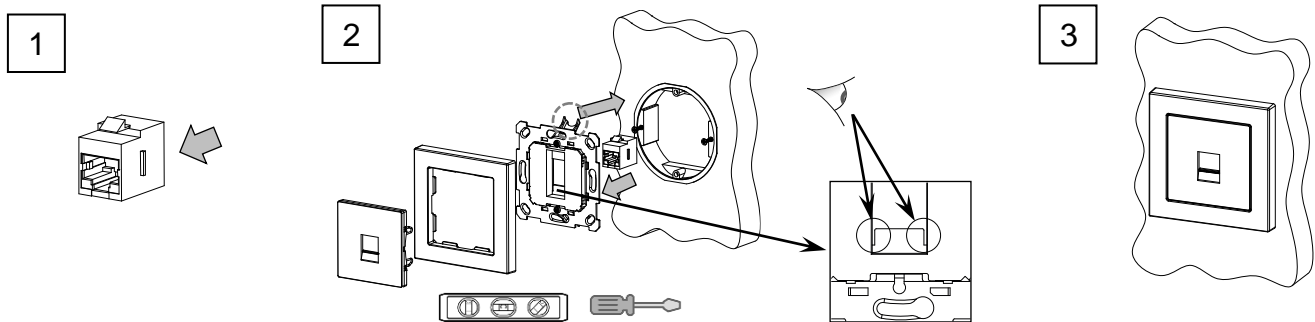
Figure 1. Prise RJ45 simple

SPÉCIFICATIONS GÉNÉRALES	
CONCEPT	DESCRIPTION
Température de travail	0 .. +40 °C
Température de stockage	-20 .. +55 °C
Humidité relative de fonctionnement	5 .. 95 % HR
Humidité de stockage	5 .. 95 % HR
Degré de protection	IP20, milieu propre
Installation	Dispositif pour installation encastrée dans le boîtier du mécanisme
Poids	35,2 g
Matériel de la carcasse	PC+ABS FR V0 libre d'halogènes

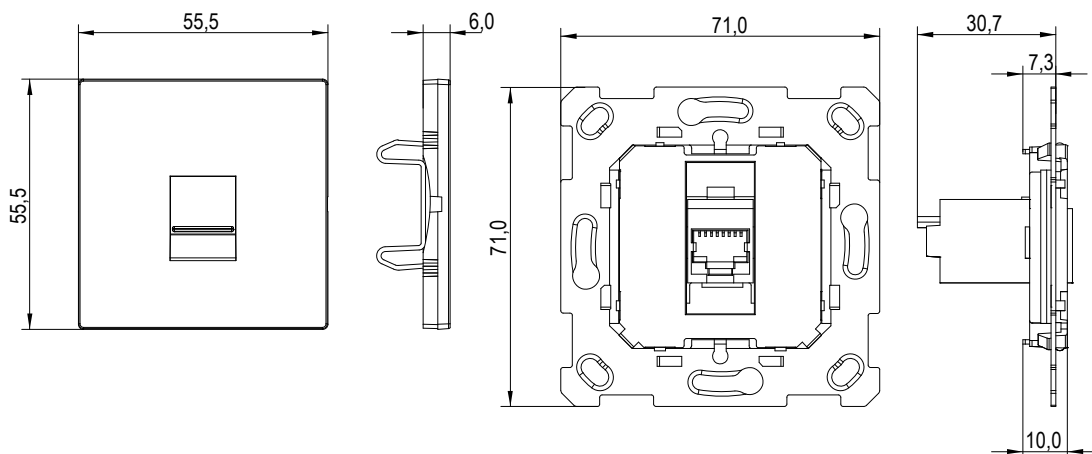
INSTRUCTIONS D'INSTALLATION

1. Préparez le câble et sertissez-le selon les couleurs indiquées sur la prise. Suivre les couleurs pour la connexion EIA/TIA-568-A ou B. Fermer la plaque abatible.
2. Insérer le Keyxtone RJ45 sur le support, en introduisant en premier les onglets fixes sur la partie inférieure, ou se trouvent les deux rainures (voir l'image détaillée) en le basculant pour insérer la languette flexible sur la partie supérieure. Fixer la plaque de fixation sur le boîtier encastré (carré ou rond), en utilisant les vis du boîtier (optionnellement il est possible d'utiliser des pattes de fixation). Assurez-vous que la plaque soit correctement nivelée.
3. Situer le cadre et le couvercle.

Pour sa désinstallation, procéder de manière inverse.



DIMENSIONS (mm)



! INSTRUCTIONS DE SÉCURITÉ ET NOTES ADDITIONNELLES

- Le dispositif doit être installé uniquement par des techniciens qualifiés en suivant les règles et normes exigées dans chaque pays.
- Ne pas exposer cet appareil à l'eau (inclue la condensation dans le propre dispositif), ni le couvrir avec des vêtements, papiers ou autre matériel durant son fonctionnement.
- Le symbole RAEE indique que ce produit contient des composants électroniques et doit être éliminé de façon adéquate en suivant les instructions indiquées dans la page <http://zennio.com/normativa-raee>.