

### CARACTERÍSTICAS

- Base de enchufe Schuko (referencia 8300003).
- Colores disponibles de tapa (se vende por separado, con referencia 83000040X, donde X = color):
  - Antracita (X=5)
  - Plateado (X=6)
  - Blanco (X=7)
  - Blanco brillo (X=8)
- Acabado enrasado con los marcos de la serie ZS55 de hasta 4 módulos (se vende por separado, con referencia 980000Y0X, donde Y = nº de módulos, X = color).
- Las garras de anclaje son opcionales y se venden por separado (referencia ZACZSCLA2).
- Obturador de seguridad infantil.
- Dimensiones 55,5 x 55,5 x 31,7 mm.
- Perfil bajo: sobresale 9,5 mm de la pared.
- Instalación empotrada.
- En cumplimiento con el estándar IEC 60884-1.

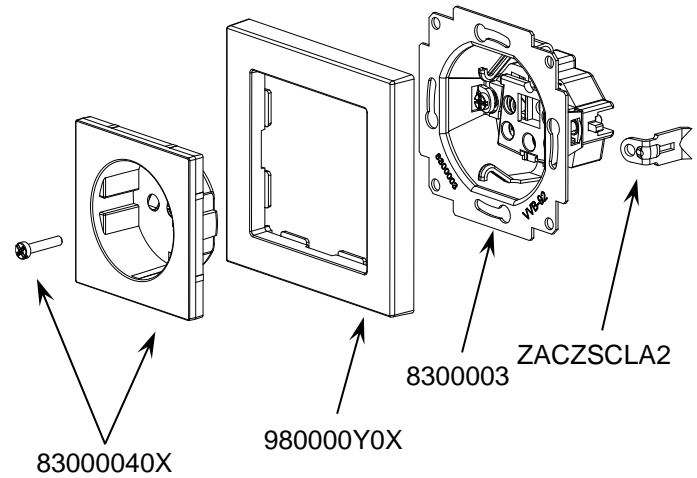


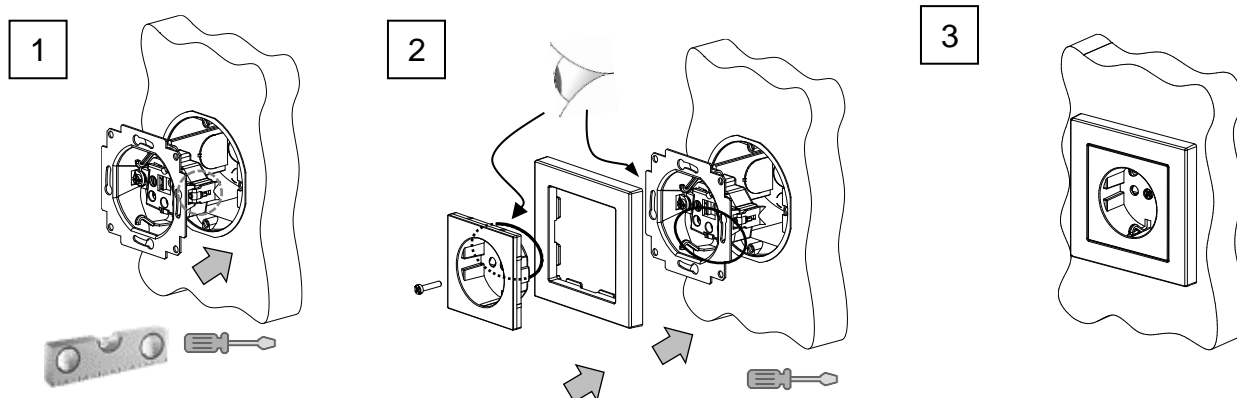
Figura 1. Toma de enchufe Schuko.

| ESPECIFICACIONES GENERALES    |  |
|-------------------------------|--|
| CONCEPTO                      | DESCRIPCIÓN  |
| Tensión nominal               | 250 VAC  |
| Corriente nominal             | 16 A   |
| Tipo de enchufe               | Schuko (tipo F)  |
| Método de conexión            | Bornes con tornillos (max. 0,3 Nm)                           |
| Sección máxima de cable       | 2,5 mm <sup>2</sup> (IEC) / 12 AWG (UL)                      |
| Temperatura de trabajo        | 0 .. +40 °C  |
| Temperatura de almacenamiento | -20 .. +55 °C  |
| Humedad de trabajo            | 5 .. 95 % HR   |
| Humedad de almacenamiento     | 5 .. 95 % HR   |
| Grado de protección           | IP20, ambiente limpio  |
| Instalación                   | Dispositivo para instalación empotrada en caja de mecanismos |
| Peso                          | 67 g   |
| Material de la envolvente     | PC+ABS FR V0 libre de halógenos, nylon y duroplástico        |

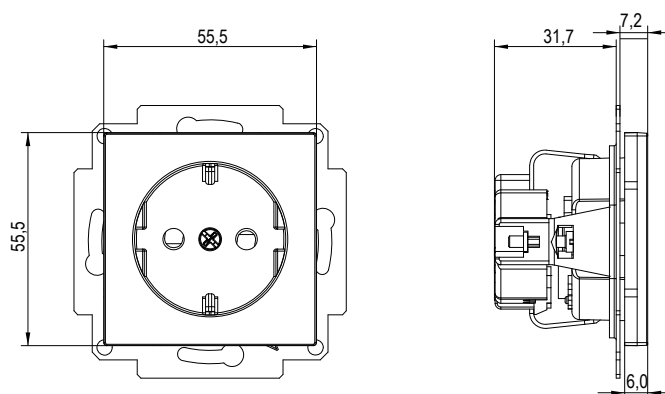
## INSTRUCCIONES DE INSTALACIÓN

1. Conectar los cables a los bornes y fijar la placa metálica en la caja empotrada (cuadrada o redonda), utilizando los tornillos de la caja (opcionalmente se pueden utilizar garras). Asegurarse de que la placa queda correctamente nivelada.
2. Fijar tanto el marco como la tapa a la base de enchufe, utilizando el tornillo central (max. 0,25 Nm). Orientar debidamente la tapa de forma que el obturador, que va detrás de la tapa, se ubique al lado contrario de los tornillos de conexión.
3. Comprobar que la toma de enchufe está debidamente fijada.

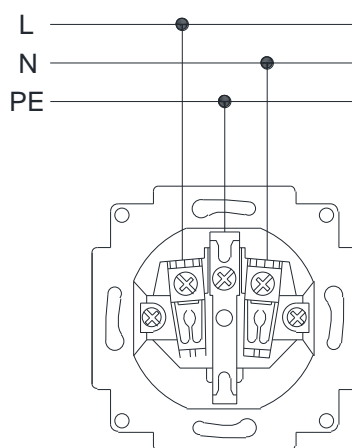
Para su desinstalación, proceder de manera inversa.



## DIMENSIONES (mm)



## DIAGRAMAS DE CONEXIONES



## ⚠ INSTRUCCIONES DE SEGURIDAD Y NOTAS ADICIONALES

- El dispositivo debe ser instalado únicamente por personal cualificado siguiendo la legislación y normativa exigible en cada país.
- La instalación debe estar provista de un dispositivo que asegure el seccionamiento omnipolar. Se aconseja un magnetotérmico de 16 A. Por seguridad, éste debe abrirse antes de manipular el dispositivo.
- No se debe exponer este aparato al agua (incluyendo la condensación en el propio dispositivo), ni cubrir con ropa, papel ni cualquier otro material mientras esté en uso.
- El símbolo RAEE indica que este producto contiene componentes electrónicos y debe ser desechado de forma correcta siguiendo las instrucciones que se indican en <https://www.zennio.com/legal/normativa-raee>.