

CARACTERÍSTICAS

- Mecanismo pulsador (referencia 8300033).
- Colores disponibles de tecla (se vende por separado, con referencia 83000170X, donde X = color):
 - Antracita (X=5)
 - Plateado (X=6)
 - Blanco (X=7)
 - Blanco brillo (X=8)
- Acabado enrasado con los marcos de la serie ZS55 de hasta 4 módulos (se vende por separado, con referencia 980000Y0X, donde Y= nº de módulos, X = color).
- Las garras de anclaje son opcionales y se venden por separado (referencia ZACZSCLA2).
- Dimensiones 55 x 55 x 20 mm.
- Perfil bajo: el marco decorativo sobresale 9,5 mm de la pared.
- Instalación empotrada.
- En cumplimiento con el estándar IEC 60669-1.

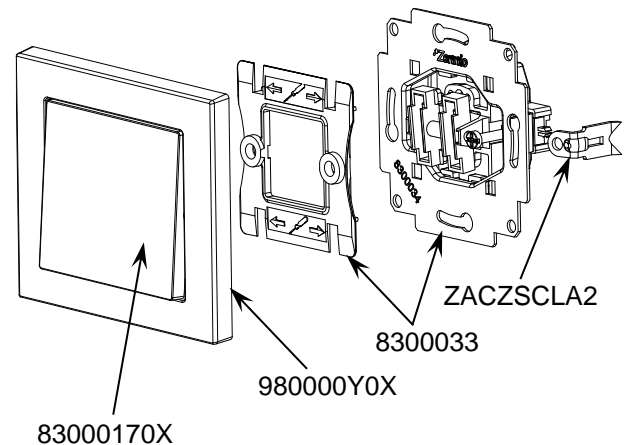


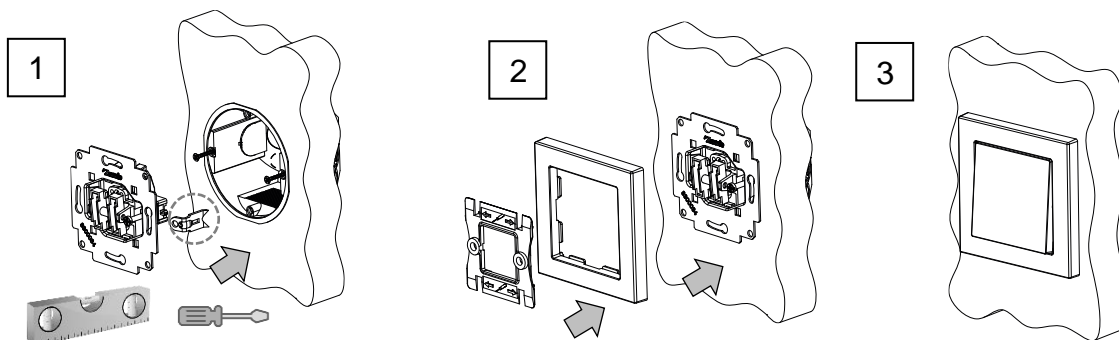
Figura 1. Pulsador simple

ESPECIFICACIONES GENERALES	
CONCEPTO	DESCRIPCIÓN
Tensión nominal	250 VAC
Corriente nominal	10 A
Tipo de función	1
Método de conexión	Bornes sin tornillos
Sección máxima de cable	2,5 mm ² (IEC) / 12 AWG (UL)
Temperatura de trabajo	0 .. +40 °C
Temperatura de almacenamiento	-20 .. +55 °C
Humedad de trabajo	5 .. 95 % HR
Humedad de almacenamiento	5 .. 95 % HR
Grado de protección	IP20, ambiente limpio
Instalación	Dispositivo para instalación empotrada en caja de mecanismos
Peso	67 g
Material de la envolvente	PC+ABS FR V0 libre de halógenos

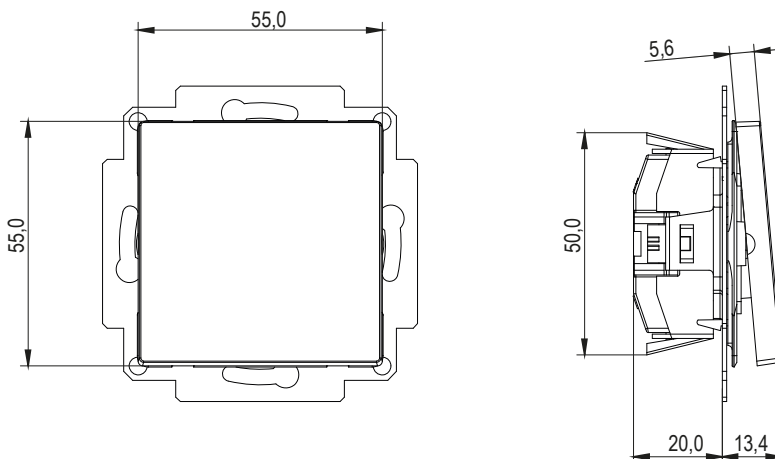
INSTRUCCIONES DE INSTALACIÓN

1. Conectar los cables a los bornes y colocar la placa metálica en la caja empotrada (cuadrada o redonda), utilizando los tornillos de la caja (opcionalmente se pueden utilizar garras). Asegurarse de que la placa queda correctamente nivelada.
2. Encajar el marco embellecedor al mecanismo usando la pieza intermedia.
3. Encajar la tecla en su ubicación definitiva comprobando que el dispositivo está debidamente fijado.

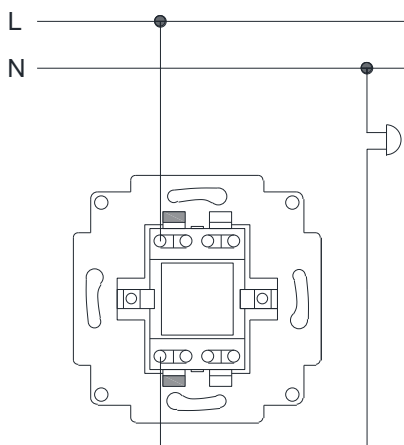
Para su desinstalación, proceder de manera inversa, teniendo en cuenta que para quitar la pieza intermedia se debe hacer palanca con un destornillador sobre las zonas marcadas en la propia pieza.



DIMENSIONES (mm)



DIAGRAMAS DE CONEXIONES



⚠ INSTRUCCIONES DE SEGURIDAD Y NOTAS ADICIONALES

- El dispositivo debe ser instalado únicamente por personal cualificado siguiendo la legislación y normativa exigible en cada país.
- La instalación debe estar provista de un dispositivo que asegure el seccionamiento omnipolar. Se aconseja un magnetotérmico de 10 A. Por seguridad, éste debe abrirse antes de manipular el dispositivo.
- No se debe exponer este aparato al agua (incluyendo la condensación en el propio dispositivo), ni cubrir con ropa, papel ni cualquier otro material mientras esté en uso.
- El símbolo RAEE indica que este producto contiene componentes electrónicos y debe ser desechado de forma correcta siguiendo las instrucciones que se indican en <https://www.zennio.com/legal/normativa-raee>.