

CARACTERÍSTICAS

- Mecanismo toma de TV+R intermedia (8300014), final (8300040) y TV+R+SAT (8300048).
- Colores disponibles de tapa (se vende por separado, con referencia 83000150X, donde X = color):
 - Antracita (X=5)
 - Plateado (X=6)
 - Blanco (X=7)
 - Blanco brillo (X=8)
- Acabado enrasado con los marcos de la serie ZS55 de hasta 4 módulos (se vende por separado, con referencia 980000Y0X, donde Y= nº de módulos, X = color).
- Conector CEI macho para TV terrestre y CEI hembra para radio (FM).
- Sólo referencia 8300048: CEI macho para FM (radio) y TV terrestre y CEI hembra para TV satélite (FI).
- Dimensiones 55 x 55 x 22,7 mm.
- Perfil bajo: el marco decorativo sobresale 9,5 mm de la pared.
- Instalación empotrada.

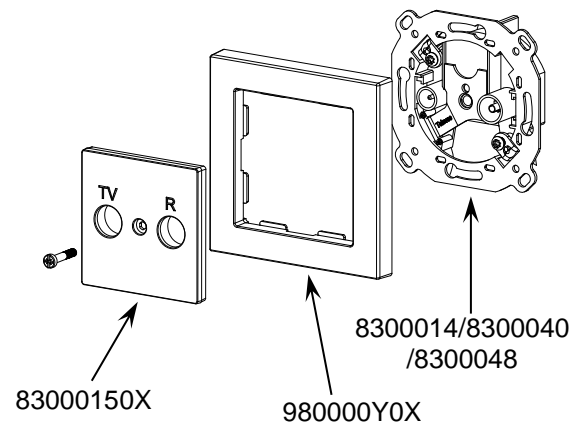


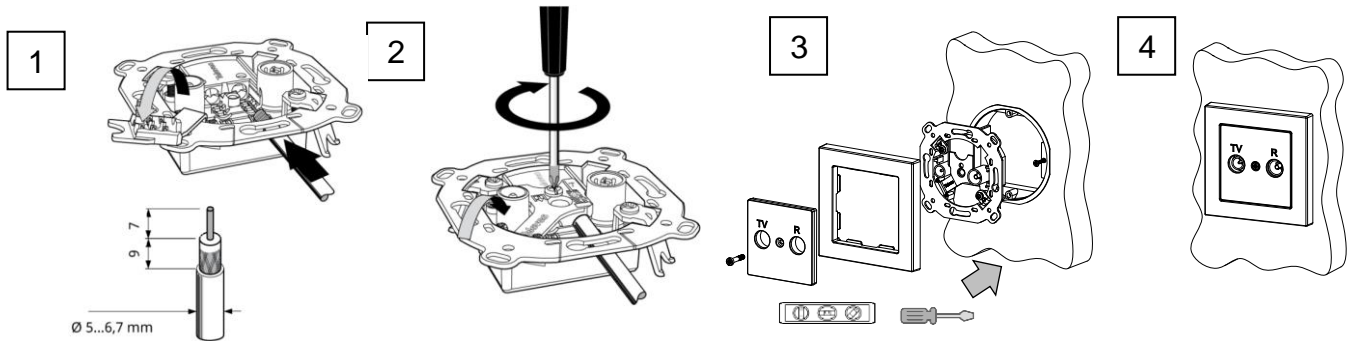
Figura 1. Toma de TV+R

ESPECIFICACIONES GENERALES					
CONCEPTO		DESCRIPCIÓN			
Diámetro de cable		5 a 6,7 mm			
Modelo:		8300014	8300040	8300048	
Salida:		R/TV	R/TV	R/TV	SAT
Pérdidas de inserción (dB tip.)	MATV 5-862 MHz	2	-	-	-
	SAT-FI 950-2400 MHz	2,5	-	-	-
Pérdidas de derivación (dB tip.)	MATV 5-862 MHz	TV: 11 / R: 29	TV: 4,5 / R: 18	1	-
	SAT-FI 950-2400 MHz	-	-	-	1,5
Paso DC (24 V 350 mA)		-	-	SAT → IN	
Temperatura de trabajo		0 .. +40 °C			
Temperatura de almacenamiento		-20 .. +55 °C			
Humedad de trabajo		5 .. 95 % HR			
Humedad de almacenamiento		5 .. 95 % HR			
Grado de protección		IP20, ambiente limpio			
Instalación		Dispositivo para instalación empotrada en caja de mecanismos			
Peso		104 g			
Material de la envolvente		PC+ABS FR V0 libre de halógenos			

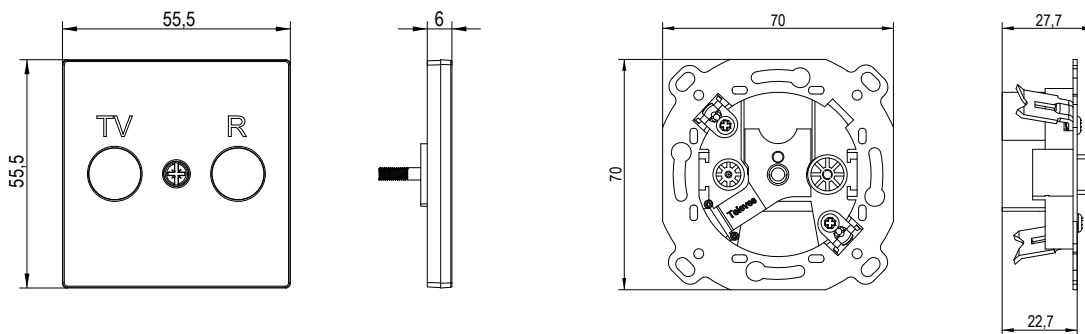
INSTRUCCIONES DE INSTALACIÓN

1. Preparar el cable/s como indica la figura 1 e insertarlo/s en su ubicación.
2. Cerrar la tapa abatible y fijarla con el tornillo (max. 0,3 Nm).
3. Colocar el mecanismo en la caja empotrada (cuadrada o redonda), utilizando los tornillos de la caja. Asegurarse de que la placa queda correctamente nivelada.
4. Colocar el marco y la tapa y fijarlos por medio del tornillo (max 0,3 Nm).

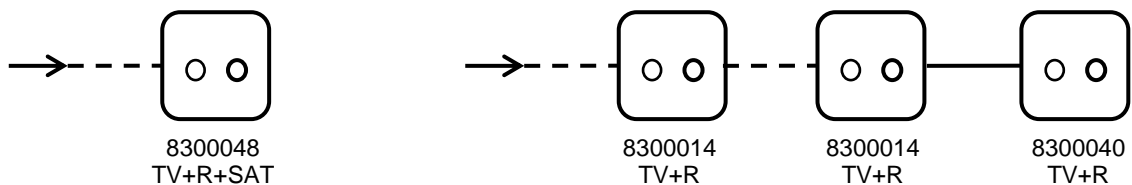
Para su desinstalación, proceder de manera inversa, teniendo en cuenta que para retirar el cable hay que presionar en el agujero previsto para ello.



DIMENSIONES (mm)



DIAGRAMAS DE CONEXIONES



⚠ INSTRUCCIONES DE SEGURIDAD Y NOTAS ADICIONALES

- El dispositivo debe ser instalado únicamente por personal cualificado siguiendo la legislación y normativa exigible en cada país.
- No se debe exponer este aparato al agua (incluyendo la condensación en el propio dispositivo), ni cubrir con ropa, papel ni cualquier otro material mientras esté en uso.
- El símbolo RAEE indica que este producto contiene componentes electrónicos y debe ser desechado de forma correcta siguiendo las instrucciones que se indican en <https://www.zennio.com/legal/normativa-raee>.