

CARACTÉRISTIQUES

- Mécanisme USB (7type A) double avec plaque d'ancrage au boîtier de mécanisme intégrée (référence 8300007).
- Couleurs disponibles de plaque (se vend séparément, sous la référence 83000080X, ou X = couleur):
 - Noir (X=5)
 - Argent (X=6)
 - Blanc (X=7)
 - Blanc brillant (X=8)
- Finition affleurante avec les cadres de série ZS55 de jusqu'à 4 modules (vendu séparément, avec référence 980000Y0X, ou Y= n° de modules, X = couleur).
- Les pattes d'ancrage sont optionnelles et se vendent séparément (Référence ZACZSCLA).
- Dimensions 55,5 x 55,5 x 36,7 mm.
- Profil bas: dépasse du mur de 9,5 mm
- Installation encastrée.
- Conforme aux directives CE (marque CE sur le côté du dispositif).

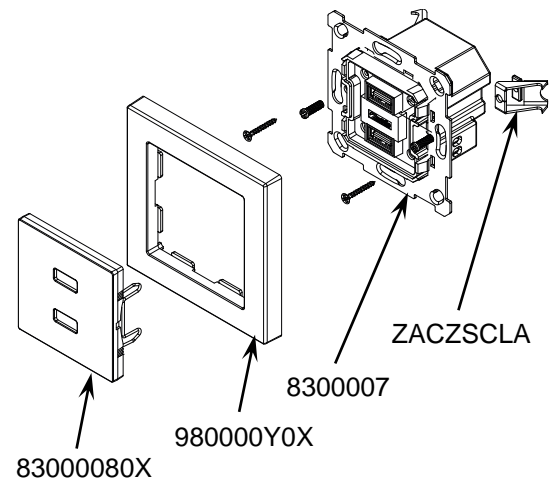


Figure 1. Chargeur USB double

SPÉCIFICATIONS GÉNÉRALES		
CONCEPT	DESCRIPTION	
Alimentation externe	Tension	110-240 VAC 50/60 Hz
	Consommation maximale	300 mA @ 110 VAC / 150 mA @ 240 VAC
Tension de sortie	5 VDC MBTS	
Courant de sortie total maximal	3,5 A @ 240 VAC / 3 A @ 110 VAC	
Puissance de sortie total maximal	17,5 W	
efficacité moyenne en actif	87 %	
Faible efficacité de charge (10%)	85 %	
Consommation électrique à vide	<0,05 W	
Température de travail	0 .. +55 °C	
Température de stockage	-20 .. +55 °C	
Humidité relative de fonctionnement	5 .. 95 % HR	
Humidité de stockage	5 .. 95 % HR	
Degré de protection	IP20, milieu propre	
Installation	Dispositif pour installation encastrée dans le boîtier du mécanisme	
Poids	93 g	
Matériel de la carcasse	PC+ABS FR V0 libre d'halogènes	

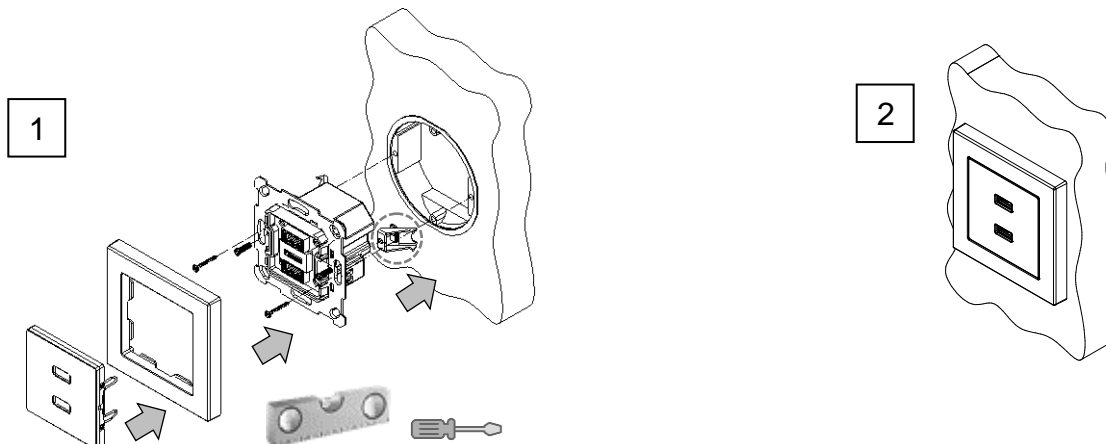
SPÉCIFICATIONS ET CONNEXION DE L'ALIMENTATION EXTERNE		
CONCEPT	DESCRIPTION	
Fusible de protection d'alimentation	Tension	250 VAC
	Intensité	2 A
	Type de réponse	F (réponse rapide)
Méthode de connexion	Bornier à vis (max 0,4 Nm)	
Section maximale de câble	0,5-2,5 mm ² (IEC) / 26-12 AWG (UL)	

SPÉCIFICATIONS ET CONNEXION DE SORTIES USB	
CONCEPT	DESCRIPTION
Type de mécanisme	USB type A
Nombre de sorties	2
Longueur maximale du câble USB	3 m

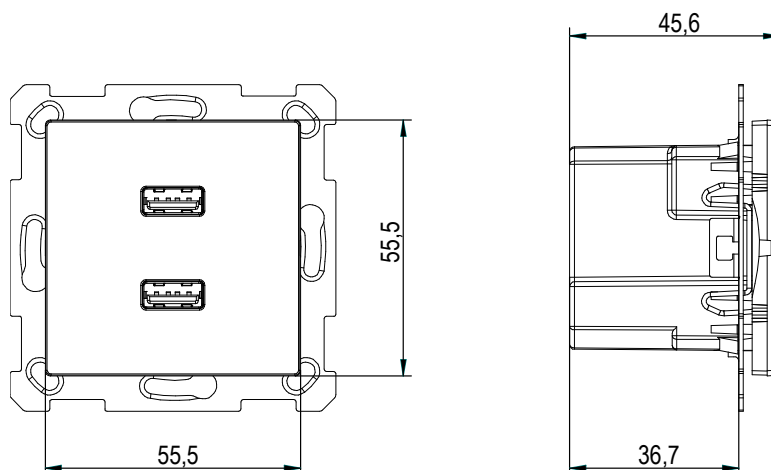
INSTRUCTIONS D'INSTALLATION

1. Connecter les câbles aux bornes et placer la plaque métallique sur le boîtier encastré (carré ou rond), en utilisant les vis du boîtier (optionnellement il est possible d'utiliser des pattes de fixation). Assurez-vous que la plaque soit correctement nivelée.
2. emboîter le cadre avec le couvercle dans sa place définitive en vérifiant que le mécanisme soit correctement fixé.

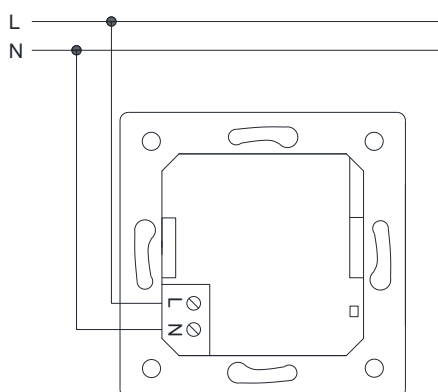
Pour sa désinstallation, procéder de manière inverse en utilisant un tournevis.



DIMENSIONS (mm)



DIAGRAMMES DE CONNEXIONS



INSTRUCTIONS DE SÉCURITÉ ET NOTES ADDITIONNELLES

- Le dispositif doit être installé uniquement par des techniciens qualifiés en suivant les règles et normes exigées dans chaque pays.
- L'installation doit être dotée d'un dispositif qui assure un sectionnement omnipolaire. Par sécurité il est conseillé d'installer un disjoncteur magnéto-thermique, celui-ci doit être ouvert avant de manipuler le dispositif.



- Le dispositif dispose d'un transformateur de sécurité résistant aux court-circuits.



- Dispositif d'utilisation en intérieur



- Ne pas exposer cet appareil à l'eau (inclue la condensation dans le propre dispositif), ni le couvrir avec des vêtements, papiers ou autre matériel durant son fonctionnement.



- Le symbole RAEE indique que ce produit contient des composants électroniques et doit être éliminé de façon adéquate en suivant les instructions indiquées dans la page <http://zennio.com/normativa-raee>.