

SCHÉMA DE CONNEXIONS LUMENTO X3

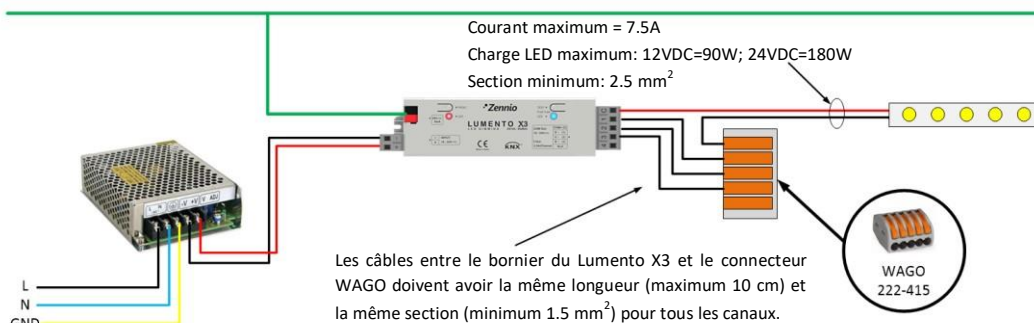


SCHÉMA DE CONNEXIONS LUMENTO X4

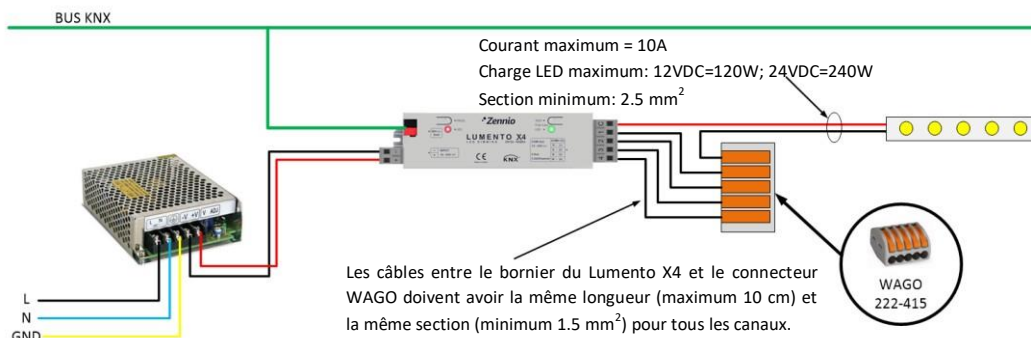
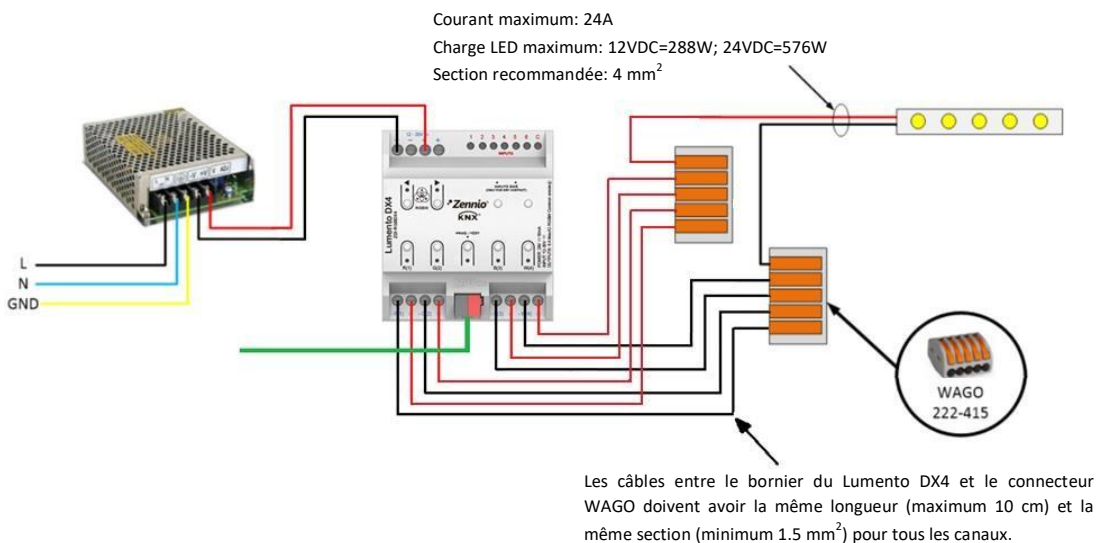


SCHÉMA DE CONNEXIONS LUMENTO DX4



Note importante: La longueur maximale permise entre le connecteur WAGO et le ruban doit être calculée en fonction de la chute de tension permise pour une correcte variation, le courant consommé par le ruban et la section du câble utilisé.