



Flat Sensato v2

**Sensor de temperatura y humedad KNX
para instalación empotrada**

ZSFSENV2

Versión del programa de aplicación: [1.3]

Versión del manual de usuario: [1.3]_a

www.zennio.com

CONTENIDO

Contenido	2
1 Introducción	3
1.1 Flat Sensato v2	3
1.2 Instalación	4
2 Configuración	5
2.1 General	5
2.2 Humedad	7
2.3 Sonda de temperatura interna	8
2.4 LED de Notificación	11
2.4.1 Configuración	11
2.5 Entradas	14
2.5.1 Entrada binaria	14
2.5.2 Sonda de temperatura	14
2.5.3 Detector de movimiento	14
2.6 Funciones Lógicas	15
ANEXO I. Objetos de comunicación	16

1 INTRODUCCIÓN

1.1 FLAT SENSATO V2

El **Flat Sensato v2** es un sensor con diseño plano capaz de medir la temperatura ambiente, humedad relativa y realizar el cálculo del punto de rocío para el envío de alarmas de humedad, temperatura y condensación.

Las principales características y funcionalidades del dispositivo son:

- Medición de la **temperatura seca del aire** de la estancia.
- Medición de la **humedad relativa del aire** en interiores.
- Cálculo de la temperatura del punto de rocío.
- **Alarmas** de temperatura y humedad relativa máxima y mínima.
- Monitorización de condensación en superficies.
- **Notificación LED** de humedad relativa.
- **2 entradas** analógico/digitales configurables.
- **10 funciones lógicas** multioperación personalizables.
- **Heartbeat** o envío periódico de confirmación de funcionamiento.

1.2 INSTALACIÓN

La Figura 1 muestra el esquema de conexionado del dispositivo:

1. LED de notificación de humedad.
2. Conector KNX.
3. Sensor.
4. Led de programación.
5. Botón de programación.
6. Conector de entradas.
7. Clips de sujeción.

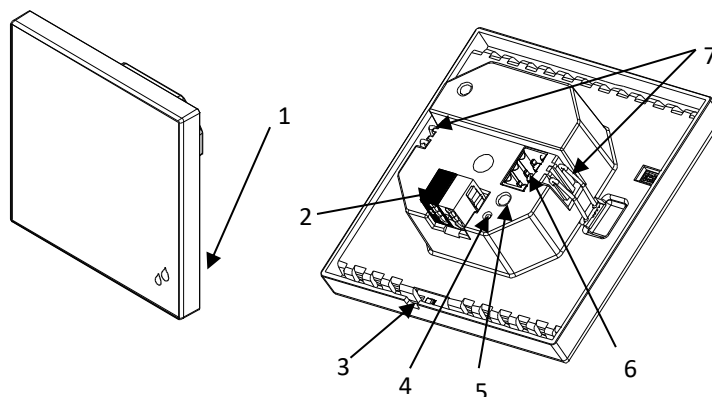


Figura 1 Esquema de elementos.

Flat Sensato v2 no necesita fuente de alimentación externa, pues se alimenta desde el bus KNX.

Mediante una pulsación corta en el **botón de programación** (5), el dispositivo entra en modo programación. El **led de programación** (4) se iluminará entonces en rojo de forma fija. Por el contrario, si este botón se mantiene pulsado en el momento en que se aplica la tensión de bus, el dispositivo entrará en **modo seguro**. En tal caso, el LED de programación reaccionará parpadeando en rojo.

Para obtener información más detallada de las características técnicas de Flat Sensato v2, así como información de seguridad y sobre su instalación, puede consultarse la **hoja técnica** incluida en el embalaje original del dispositivo, y disponible también en la página web de Zennio: www.zennio.com.

2 CONFIGURACIÓN

Después de importar la base de datos correspondiente en ETS y añadir el dispositivo a la topología del proyecto deseado, el proceso de configuración se inicia haciendo a la pestaña de parámetros del dispositivo.

2.1 GENERAL

Desde la pestaña “General” es posible habilitar funcionalidades adicionales disponibles para el dispositivo.

PARAMETRIZACIÓN ETS

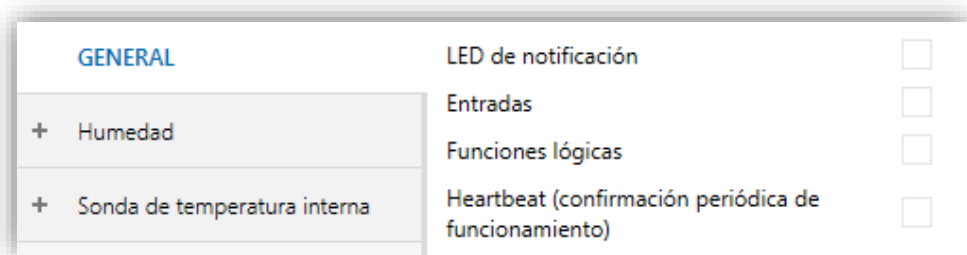
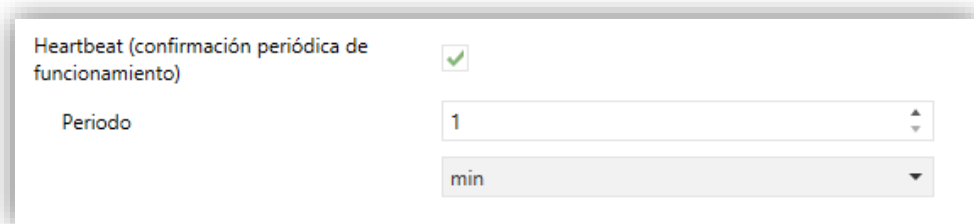


Figura 2. Configuración general.

- **LED de notificación** [*inhabilitado/habilitado*]¹: habilita o inhabilita la pestaña “LED de notificación” en el menú de la izquierda, dependiendo de si es necesaria esta funcionalidad o no. Ver la sección 2.4 para más detalles.
- **Entradas** [*inhabilitado/habilitado*]: habilita o inhabilita la pestaña “Entradas” en el menú de la izquierda, dependiendo de si el dispositivo estará o no conectado a algún accesorio externo. Ver la sección 2.5 para más detalles.
- **Funciones lógicas** [*inhabilitado/habilitado*]: habilita o inhabilita la pestaña “Funciones lógicas” en el menú de la izquierda, dependiendo de si es necesaria esta funcionalidad o no. Ver la sección 2.6 para más detalles.
- **Heartbeat (confirmación periódica de funcionamiento)** [*inhabilitado/habilitado*]: este parámetro permite al integrador añadir un objeto de 1 bit (“[Heartbeat] Objeto para enviar ‘1’”) que se enviará

¹ Los valores por defecto de cada parámetro se mostrarán resaltados en azul en este documento, de la siguiente manera: [*por defecto/resto de opciones*].

periódicamente con el valor “1” con el fin de notificar que el dispositivo está en funcionamiento (*sigue vivo*).



Heartbeat (confirmación periódica de funcionamiento)	<input checked="" type="checkbox"/>
Periodo	1
	min

Figura 3. Heartbeat (confirmación periódica de funcionamiento)

Nota: *el primer envío tras descarga o fallo de bus se produce con un retardo de hasta 255 segundos, a fin de no saturar el bus. Los siguientes ya siguen el periodo parametrizado.*

2.2 HUMEDAD

Flat Sensato v2 es capaz de medir y supervisar medidas de humedad, así como **enviar estos valores al bus y reportar situaciones de humedad alta / baja**. Para ello es necesario configurar una serie de parámetros.

Consultar el manual específico "**Humedad**", disponible en la sección de producto del Flat Sensato v2 en el portal web de Zennio (www.zennio.com).

2.3 SONDA DE TEMPERATURA INTERNA

Flat Sensato v2 es capaz de medir y supervisar medidas de temperatura, así como **enviar estos valores al bus y reportar situaciones de temperatura alta / baja**. Para ello es necesario configurar una serie de parámetros.

PARAMETRIZACIÓN ETS

Figura 4. Temperatura – Configuración

- **Calibración del sensor de temperatura** $[-50...0...50]$ $[0.1\text{ °C}]$: define un *offset* a aplicar a la medición recibida desde la sonda para así corregir desviaciones debidas a factores externos.
- **Periodo de envío de la temperatura** $[0...600...65535]$ $[s]$: fija cada cuánto tiempo se debe enviar al bus el valor actual de temperatura (a través del objeto de 2 bytes “[Sensor temp. interno] Temperatura actual”). El valor “0” inhabilita el envío periódico.
- **Envío tras un cambio de temperatura** $[0...255]$ $[0.1\text{ °C}]$: define un umbral de manera que, cada vez que se detecte una lectura de temperatura que difiera del último valor enviado al bus en más de dicho umbral, se llevará a cabo un envío extra y se reiniciará el tiempo de envío si lo hubiera. El valor “0” inhabilita el envío tras cambio de temperatura.
- **Protección de temperatura**: lista desplegable con las siguientes opciones:
 - $[No]$: no se requiere protección de la temperatura.

➤ [Sobrecalentamiento]: se requiere protección contra sobrecalentamiento. Aparecen dos nuevos parámetros:

- **Temp. de sobrecalentamiento** [-30...40...125] [°C]: temperatura máxima permitida. Las lecturas de temperatura superiores a esta serán consideradas sobrecalentamiento y, por tanto, se enviará periódicamente un “1” a través del objeto “[Sensor temp. interno] Sobrecalentamiento”. Una vez que no haya sobrecalentamiento, se enviará un “0” (una vez).
- **Histéresis** [1...20...200] [0.1 °C]: banda muerta o umbral alrededor de la temperatura de sobrecalentamiento definida anteriormente. Esta banda evita que el dispositivo envíe la alarma y la no alarma de sobrecalentamiento una y otra vez cuando la temperatura actual esté oscilando en torno al límite de sobrecalentamiento (T): una vez que se haya activado la alarma de sobrecalentamiento, no se enviará no alarma hasta que la temperatura actual sea menor que T menos la histéresis. Después de esto, si la temperatura actual alcanza de nuevo T, se reenviará la alarma.

➤ [Sobreenfriamiento]: se requiere protección contra sobreenfriamiento. Aparecen dos nuevos parámetros (análogos a los dos anteriores):

- **Temp. de sobreenfriamiento** [-30...10...125] [°C]: temperatura mínima permitida. Las lecturas de temperatura inferiores a esta serán consideradas sobreenfriamiento y, por tanto, se enviará periódicamente un “1” a través del objeto “[Sensor temp. interno] Sobreenfriamiento”. Una vez que no haya sobreenfriamiento, se enviará un “0” (una vez).
- **Histéresis** [1...20...200] [0.1 °C]: banda muerta o umbral alrededor de la temperatura de sobreenfriamiento definida anteriormente. Al igual que para el sobrecalentamiento, una vez que se haya activado la alarma, no se enviará no alarma hasta que la temperatura actual sea mayor que T más la histéresis. Después de esto, si la temperatura actual alcanza de nuevo T, se reenviará la alarma.

➤ [Sobrecalentamiento y sobreenfriamiento]: se requiere protección tanto de sobrecalentamiento como de sobreenfriamiento. Aparecen los siguientes tres parámetros:

- **Temp. de sobrecalentamiento.**
- **Temp. de sobreenfriamiento.**
- **Histéresis.**

Los tres son análogos a los que ya se explicaron por separado.

2.4 LED DE NOTIFICACIÓN

2.4.1 CONFIGURACIÓN

Flat Sensato v2 posee un LED que indicará, mediante colores, los rangos que va adquiriendo el valor actual de humedad. Los colores para notificar los rangos de humedad pueden ser dos (verde y amarillo) o tres (verde, amarillo y rojo).

Es posible modificar por parámetro los umbrales de humedad intermedios del rango correspondiente a cada color. En la siguiente figura se muestra un ejemplo con los valores umbrales por defecto:

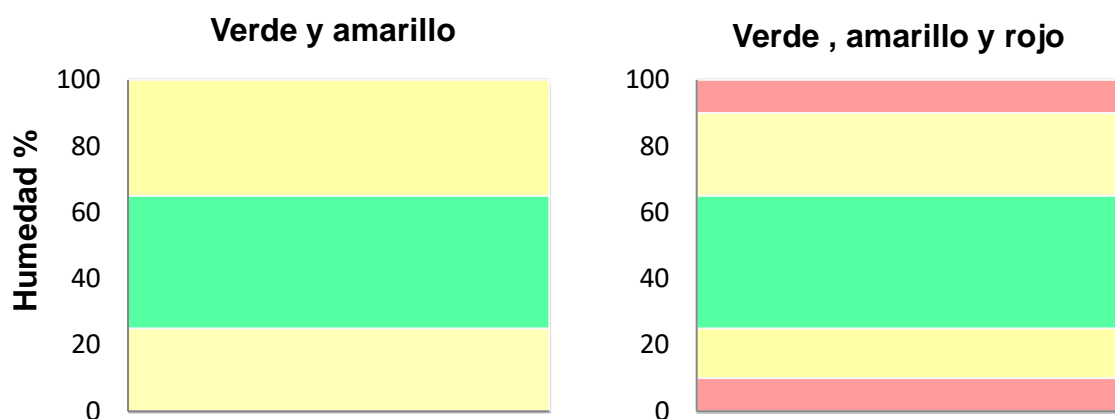


Figura 5. Colores del LED de notificación por defecto.

Además, la notificación LED se podrá activar o desactivar a través de un objeto binario siempre disponible, aun no estando habilitada la funcionalidad tras programación. En ese caso, los colores y los umbrales de humedad que se establecerán serán los fijados por defecto.

PARAMETRIZACIÓN ETS

Tras habilitar **LED de notificación** en la pantalla “General” (ver la sección 2.1), se incorpora una nueva pestaña en el árbol de la izquierda.

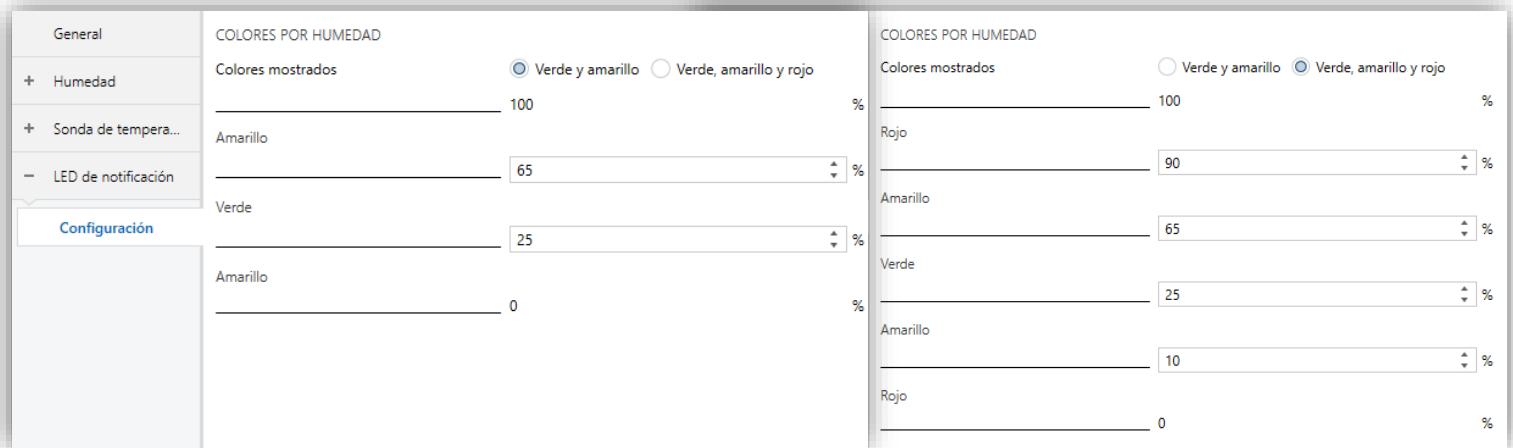


Figura 6. LED de notificación – Verde y amarillo / Verde, amarillo y rojo.

- **Colores mostrados** [Verde y amarillo / Verde, amarillo y rojo]: permite seleccionar si se desea que el LED muestre dos o tres colores.
- **Rojo / Amarillo / Verde** [0...100] [%]: valor de humedad a partir del cual se mostrará el color indicado en el LED de notificación. Los valores límite, 0% y 100%, no son editables.

Nota: Los valores de los umbrales siempre deben establecerse de mayor a menor (de arriba abajo). En caso de no seguirse esta norma, se tomarán los valores por defecto y se mostrará el siguiente mensaje de alerta: “⚠️ Valores del umbral amarillo/verde incorrectos. En caso de una parametrización incorrecta se descargarán los valores por defecto”.

El LED de notificación podrá ser habilitado o deshabilitado en cualquier momento mediante el objeto binario “[Led] Led de notificación”:

- Si la funcionalidad se inicia habilitada tras la programación, el LED mantendrá la configuración establecida por parámetro frente a las acciones de habilitar/inhabilitar realizadas mediante el objeto.
- Si se inicia inhabilitada, el objeto permitirá su activación, utilizando para la notificación los colores e umbrales por defecto.

2.5 ENTRADAS

El Flat Sensato v2 incorpora **dos entradas analógico/digitales**, cada una configurable como:

- **Entrada binaria**, para la conexión de un pulsador o interruptor/sensor.
- **Sonda de temperatura**, para conectar un sensor de temperatura de Zennio.
- **Detector de movimiento**, para conectar un detector de movimiento/luminosidad de Zennio.

2.5.1 ENTRADA BINARIA

Consultar el manual específico “**Entradas binarias**”, disponible en la sección de producto del Flat Sensato v2 en el portal web de Zennio (www.zennio.com).

2.5.2 SONDA DE TEMPERATURA

Consultar el manual específico “**Sonda de temperatura**”, disponible en la sección de producto del Flat Sensato v2 en el portal web de Zennio (www.zennio.com).

2.5.3 DETECTOR DE MOVIMIENTO

Es posible conectar detectores de movimiento de Zennio a los puertos de entrada del Flat Sensato v2.

Consúltese el manual de usuario específico “**Detector de movimiento**” disponible en la sección de producto del Flat Sensato v2 del portal web de Zennio (www.zennio.com).

2.6 FUNCIONES LÓGICAS

Este módulo permite la ejecución de operaciones numéricas o en lógica binaria con datos procedentes del bus KNX y enviar el resultado a través de objetos de comunicación específicamente habilitados a tal efecto en el actuador.

En el Flat Sensato v2 pueden implementarse **hasta 10 funciones lógicas diferentes e independientes entre sí**, completamente personalizables, que consisten en **un máximo 4 operaciones consecutivas para cada una**.

La ejecución de cada función puede depender de una **condición** configurable, que será evaluada cada vez que **active** la función a través de objetos de comunicación específicos y parametrizables. El resultado tras la ejecución de las operaciones de la función puede ser también evaluado de acuerdo a ciertas **condiciones** y después enviarse (o no) al bus KNX, todo lo cual podrá hacerse cada vez que la función se ejecute, periódicamente o sólo cuando el resultado difiera del anterior.

Consúltese el documento específico “**Funciones lógicas**” (disponible en la sección de producto del Flat Sensato v2 en la página web de Zennio: www.zennio.com) para obtener información detallada sobre el uso de las funciones lógicas y su parametrización en ETS.

ANEXO I. OBJETOS DE COMUNICACIÓN

- “Rango funcional” muestra los valores que, independientemente de los permitidos por el bus dado el tamaño del objeto, tienen utilidad o un significado específico, porque así lo establezcan o restrinjan el estándar KNX o el propio programa de aplicación.

Número	Tamaño	E/S	Banderas	Tipo de dato (DPT)	Rango funcional	Nombre	Función
1	1 Bit		C--T-	DPT_Trigger	0/1	[Heartbeat] Objeto para enviar '1'	Envío de '1' periódicamente
2	1 Byte	E	C-W--	DPT_Percent_V8		[Hum] Calibración del sensor	-12% ... 12%
3	2 Bytes	S	CR-T-	DPT_Value_Humidity	-12% - 12%	[Hum] Humedad actual	Valor del sensor de humedad
4	2 Bytes	S	CR-T-	DPT_Value_Temp	-273,00° - 670433,28°	[Hum] Temperatura del punto de rocío	Valor de temperatura del punto de rocío
5	2 Bytes	E	C-W--	DPT_Value_Humidity	-12% - 12%	[Hum] Límite de alarma de humedad alta	Valor del límite de alarma de humedad alta
6	2 Bytes	E	C-W--	DPT_Value_Humidity	-12% - 12%	[Hum] Límite de alarma de humedad baja	Valor del límite de alarma de humedad baja
7	2 Bytes	E	C-W--	DPT_Value_Temp	-273,00° - 670433,28°	[Hum] Temperatura de superficie	Valor de temperatura de superficie
8	1 Bit	S	CR-T-	DPT_Alarm	0/1	[Hum] Alta humedad	0 = No alarma; 1 = Alarma
9	1 Bit	S	CR-T-	DPT_Alarm	0/1	[Hum] Baja humedad	0 = No alarma; 1 = Alarma
10	1 Bit	S	CR-T-	DPT_Alarm	0/1	[Hum] Condensación	0 = No alarma; 1 = Alarma
11	1 Bit	E	C-W--	DPT_Enable	0/1	[Led] Led de notificación	0 = Inhabilitar; 1 = Habilitar
12	2 Bytes	S	CR-T-	DPT_Value_Temp	-273,00° - 670433,28°	[Sensor temp. interno] Temperatura actual	Valor del sensor de temperatura
13	1 Bit	S	CR-T-	DPT_Alarm	0/1	[Sensor temp. interno] Sobreenfriamiento	0 = No alarma; 1 = Alarma
14	1 Bit	S	CR-T-	DPT_Alarm	0/1	[Sensor temp. interno] Sobrecalentamiento	0 = No alarma; 1 = Alarma
15	1 Byte	E	C-W--	DPT_SceneNumber	0 - 63	[Detec. Mov.] Escenas: entrada	Valor de escena
16	1 Byte		C--T-	DPT_SceneControl	0-63; 128-191	[Detec. Mov.] Escenas: salida	Valor de escena
17, 46	1 Byte	S	CR-T-	DPT_Scaling	0% - 100%	[Ex] Luminosidad	0-100%
18, 47	1 Bit	S	CR-T-	DPT_Alarm	0/1	[Ex] Error de circuito abierto	0 = No error; 1 = Circuito abierto
19, 48	1 Bit	S	CR-T-	DPT_Alarm	0/1	[Ex] Error de cortocircuito	0 = No error; 1 = Cortocircuito
20, 49	1 Byte	S	CR-T-	DPT_Scaling	0% - 100%	[Ex] Estado de presencia (Porcentaje)	0-100%
21, 50	1 Byte	S	CR-T-	DPT_HVACMode	1=Confort 2=Standby 3=Económico 4=Protección	[Ex] Estado de presencia (HVAC)	Auto, Confort, Standby, Económico, Protección

22, 51	1 Bit	S	CR-T-	DPT_Switch	0/1	[Ex] Estado de presencia (Binario)	Valor binario
	1 Bit	S	CR-T-	DPT_Start	0/1	[Ex] Detector de presencia: salida de esclavo	1 = Movimiento detectado
23, 52	1 Bit	E	C-W--	DPT_Window_Door	0/1	[Ex] Disparador de detección de presencia	Valor binario para disparar la detección de presencia
24, 53	1 Bit	E	C-W--	DPT_Start	0/1	[Ex] Detección de presencia: entrada de esclavo	0 = Nada; 1 = Detección desde dispositivo esclavo
25, 54	2 Bytes	E	C-W--	DPT_TimePeriodSec	0 - 65535	[Ex] Detección de presencia: tiempo de espera	0-65535 s.
26, 55	2 Bytes	E	C-W--	DPT_TimePeriodSec	0 - 65535	[Ex] Detección de presencia: tiempo de escucha	1-65535 s.
27, 56	1 Bit	E	C-W--	DPT_Enable	0/1	[Ex] Detección de presencia: habilitar	Dependiente de los parámetros
28, 57	1 Bit	E	C-W--	DPT_DayNight	0/1	[Ex] Detección de presencia: día/noche	Dependiente de los parámetros
29, 58	1 Bit	S	CR-T-	DPT_Occupancy	0/1	[Ex] Detección de presencia: estado de ocupación	0 = No ocupado; 1 = Ocupado
30, 59	1 Bit	E	C-W--	DPT_Start	0/1	[Ex] Detección de movimiento externo	0 = Nada; 1 = Detección de un sensor externo
31, 36, 41, 60, 65, 70	1 Byte	S	CR-T-	DPT_Scaling	0% - 100%	[Ex] [Cx] Estado de detección (Porcentaje)	0-100%
32, 37, 42, 61, 66, 71	1 Byte	S	CR-T-	DPT_HVACMode	1=Confort 2=Standby 3=Económico 4=Protección	[Ex] [Cx] Estado de detección (HVAC)	Auto, Confort, Standby, Económico, Protección
33, 38, 43, 62, 67, 72	1 Bit	S	CR-T-	DPT_Switch	0/1	[Ex] [Cx] Estado de detección (Binario)	Valor binario
34, 39, 44, 63, 68, 73	1 Bit	E	C-W--	DPT_Enable	0/1	[Ex] [Cx] Habilitar canal	Dependiente de los parámetros
35, 40, 45, 64, 69, 74	1 Bit	E	C-W--	DPT_Switch	0/1	[Ex] [Cx] Forzar estado	0 = No detección; 1 = Detección
75, 81	1 Bit	E	C-W--	DPT_Enable	0/1	[Ex] Bloquear entrada	0 = Desbloquear; 1 = Bloquear
76, 82	1 Bit		C--T-	DPT_Switch	0/1	[Ex] [Puls. Corta] 0	Envío de 0
	1 Bit		C--T-	DPT_Switch	0/1	[Ex] [Puls. Corta] 1	Envío de 1
	1 Bit	E	C-WT-	DPT_Switch	0/1	[Ex] [Puls. Corta] Conmutar 0/1	Conmutación 0/1
	1 Bit		C--T-	DPT_UpDown	0/1	[Ex] [Puls. Corta] Subir persiana	Envío de 0 (Subir)
	1 Bit		C--T-	DPT_UpDown	0/1	[Ex] [Puls. Corta] Bajar persiana	Envío de 1 (Bajar)
	1 Bit		C--T-	DPT_UpDown	0/1	[Ex] [Puls. Corta] Subir/Bajar persiana	Conmutación 0/1 (Subir/Bajar)
	1 Bit		C--T-	DPT_Step	0/1	[Ex] [Puls. Corta] Parar persiana / paso arriba	Envío de 0 (Parar/Paso arriba)
	1 Bit		C--T-	DPT_Step	0/1	[Ex] [Puls. Corta] Parar persiana / paso abajo	Envío de 1 (Parar/Paso abajo)
	1 Bit		C--T-	DPT_Step	0/1	[Ex] [Puls. Corta] Parar persiana / paso conmutado	Conmutación 0/1 (Parar/Paso arriba/abajo)
4 Bit		C--T-	DPT_Control_Dimming	0x0 (Detener) 0x1 (Reducir 100%)	[Ex] [Puls. Corta] Aumentar luz	Aumentar luz	

				0x7 (Reducir 1%) 0x8 (Detener) 0x9 (Subir 100%) ... 0xF (Subir 1%)			
	4 Bit		C - - T -	DPT_Control_Dimming	0x0 (Detener) 0x1 (Reducir 100%) ... 0x7 (Reducir 1%) 0x8 (Detener) 0x9 (Subir 100%) ... 0xF (Subir 1%)	[Ex] [Puls. Corta] Disminuir luz	Disminuir luz
	4 Bit		C - - T -	DPT_Control_Dimming	0x0 (Detener) 0x1 (Reducir 100%) ... 0x7 (Reducir 1%) 0x8 (Detener) 0x9 (Subir 100%) ... 0xF (Subir 1%)	[Ex] [Puls. Corta] Aumentar/Disminuir luz	Conmutación aumentar/disminuir luz
	1 Bit		C - - T -	DPT_Switch	0/1	[Ex] [Puls. Corta] Luz On	Envío de 1 (On)
	1 Bit		C - - T -	DPT_Switch	0/1	[Ex] [Puls. Corta] Luz Off	Envío de 0 (Off)
	1 Bit	E	C - W T -	DPT_Switch	0/1	[Ex] [Puls. Corta] Luz On/Off	Conmutación 0/1
	1 Byte		C - - T -	DPT_SceneControl	0-63; 128-191	[Ex] [Puls. Corta] Ejecutar escena	Envío de 0-63
	1 Byte		C - - T -	DPT_SceneControl	0-63; 128-191	[Ex] [Puls. Corta] Grabar escena	Envío de 128-191
	1 Bit	E/S	C R W T -	DPT_Switch	0/1	[Ex] [Interruptor/Sensor] Flanco	Envío de 0 o 1
	1 Byte		C - - T -	DPT_Value_1_Ucount	0 - 255	[Ex] [Puls. Corta] Valor constante (entero)	0 - 255
	1 Byte		C - - T -	DPT_Scaling	0% - 100%	[Ex] [Puls. Corta] Valor constante (porcentaje)	0% - 100%
	2 Bytes		C - - T -	DPT_Value_2_Ucount	0 - 65535	[Ex] [Puls. Corta] Valor constante (entero)	0 - 65535
	2 Bytes		C - - T -	9.xxx	-671088,64 - 670433,28	[Ex] [Puls. Corta] Valor constante (coma flotante)	Valor en coma flotante
77, 83	1 Byte	E	C - W - -	DPT_Scaling	0% - 100%	[Ex] [Puls. Corta] Estado de la persiana (entrada)	0% = Arriba; 100% = Abajo
	1 Byte	E	C - W - -	DPT_Scaling	0% - 100%	[Ex] [Puls. Corta] Estado del regulador de luz (entrada)	0% - 100%
78, 84	1 Bit		C - - T -	DPT_Switch	0/1	[Ex] [Puls. Larga] 0	Envío de 0
	1 Bit		C - - T -	DPT_Switch	0/1	[Ex] [Puls. Larga] 1	Envío de 1
	1 Bit	E	C - W T -	DPT_Switch	0/1	[Ex] [Puls. Larga] Conmutar 0/1	Conmutación 0/1
	1 Bit		C - - T -	DPT_UpDown	0/1	[Ex] [Puls. Larga] Subir persiana	Envío de 0 (Subir)
	1 Bit		C - - T -	DPT_UpDown	0/1	[Ex] [Puls. Larga] Bajar persiana	Envío de 1 (Bajar)

1 Bit		C - - T -	DPT_UpDown	0/1	[Ex] [Puls. Larga] Subir/Bajar persiana	Conmutación 0/1 (Subir/Bajar)
1 Bit		C - - T -	DPT_Step	0/1	[Ex] [Puls. Larga] Parar persiana / paso arriba	Envío de 0 (Parar/Paso arriba)
1 Bit		C - - T -	DPT_Step	0/1	[Ex] [Puls. Larga] Parar persiana / paso abajo	Envío de 1 (Parar/Paso abajo)
1 Bit		C - - T -	DPT_Step	0/1	[Ex] [Puls. Larga] Parar persiana / paso conmutado	Conmutación 0/1 (Parar/Paso arriba/abajo)
4 Bit		C - - T -	DPT_Control_Dimming	0x0 (Detener) 0x1 (Reducir 100%) ... 0x7 (Reducir 1%) 0x8 (Detener) 0x9 (Subir 100%) ... 0xF (Subir 1%)	[Ex] [Puls. Larga] Aumentar luz	Puls. Larga -> Aumentar; Soltar -> Detener regulación
4 Bit		C - - T -	DPT_Control_Dimming	0x0 (Detener) 0x1 (Reducir 100%) ... 0x7 (Reducir 1%) 0x8 (Detener) 0x9 (Subir 100%) ... 0xF (Subir 1%)	[Ex] [Puls. Larga] Disminuir luz	Puls. Larga -> Disminuir; Soltar -> Detener regulación
4 Bit		C - - T -	DPT_Control_Dimming	0x0 (Detener) 0x1 (Reducir 100%) ... 0x7 (Reducir 1%) 0x8 (Detener) 0x9 (Subir 100%) ... 0xF (Subir 1%)	[Ex] [Puls. Larga] Aumentar/Disminuir luz	Puls. Larga -> Aumentar/Disminuir; Soltar -> Detener regulación
1 Bit		C - - T -	DPT_Switch	0/1	[Ex] [Puls. Larga] Luz On	Envío de 1 (On)
1 Bit		C - - T -	DPT_Switch	0/1	[Ex] [Puls. Larga] Luz Off	Envío de 0 (Off)
1 Bit	E	C - W T -	DPT_Switch	0/1	[Ex] [Puls. Larga] Luz On/Off	Conmutación 0/1
1 Byte		C - - T -	DPT_SceneControl	0-63; 128-191	[Ex] [Puls. Larga] Ejecutar escena	Envío de 0-63
1 Byte		C - - T -	DPT_SceneControl	0-63; 128-191	[Ex] [Puls. Larga] Grabar escena	Envío de 128-191
1 Bit	S	C R - T -	DPT_Alarm	0/1	[Ex] [Interruptor/Sensor] Alarma: avería, sabotaje, línea inestable	1 = Alarma; 0 = No alarma
2 Bytes		C - - T -	9.xxx	-671088,64 - 670433,28	[Ex] [Puls. Larga] Valor constante (coma flotante)	Valor en coma flotante
2 Bytes		C - - T -	DPT_Value_2_Ucount	0 - 65535	[Ex] [Puls. Larga] Valor constante (entero)	0 - 65535
1 Byte		C - - T -	DPT_Scaling	0% - 100%	[Ex] [Puls. Larga] Valor constante (porcentaje)	0% - 100%

	1 Byte		C - - T -	DPT_Value_1_Ucount	0 - 255	[Ex] [Puls. Larga] Valor constante (entero)	0 - 255
79, 85	1 Bit		C - - T -	DPT_Trigger	0/1	[Ex] [Soltar Puls. Larga] Parar persiana	Soltar -> Parar persiana
80, 86	1 Byte	E	C - W - -	DPT_Scaling	0% - 100%	[Ex] [Puls. Larga] Estado del regulador de luz (entrada)	0% - 100%
	1 Byte	E	C - W - -	DPT_Scaling	0% - 100%	[Ex] [Puls. Larga] Estado de la persiana (entrada)	0% = Arriba; 100% = Abajo
87, 91	2 Bytes	S	CR - T -	DPT_Value_Temp	-273,00° - 670433,28°	[Ex] Temperatura actual	Valor del sensor de temperatura
88, 92	1 Bit	S	CR - T -	DPT_Alarm	0/1	[Ex] Sobreenfriamiento	0 = No alarma; 1 = Alarma
89, 93	1 Bit	S	CR - T -	DPT_Alarm	0/1	[Ex] Sobrecalentamiento	0 = No alarma; 1 = Alarma
90, 94	1 Bit	S	CR - T -	DPT_Alarm	0/1	[Ex] Error de sonda	0 = No alarma; 1 = Alarma
95, 96, 97, 98, 99, 100, 101, 102, 103, 104, 105, 106, 107, 108, 109, 110, 111, 112, 113, 114, 115, 116, 117, 118, 119, 120, 121, 122, 123, 124, 125, 126	1 Bit	E	C - W - -	DPT_Bool	0/1	[FL] (1 bit) Dato de entrada x	Dato de entrada binario (0/1)
127, 128, 129, 130, 131, 132, 133, 134, 135, 136, 137, 138, 139, 140, 141, 142	1 Byte	E	C - W - -	DPT_Value_1_Ucount	0 - 255	[FL] (1 byte) Dato de entrada x	Dato de entrada de 1 byte (0-255)
143, 144, 145, 146, 147, 148, 149, 150, 151, 152, 153, 154, 155, 156, 157, 158	2 Bytes	E	C - W - -	DPT_Value_2_Ucount	0 - 65535	[FL] (2 bytes) Dato de entrada x	Dato de entrada de 2 bytes
				DPT_Value_2_Count	-32768 -32767		
				DPT_Value_Tempo	-273,00 - 670433,28		
159, 160, 161, 162, 163, 164, 165, 166	4 Bytes	E	C - W - -	DPT_Value_4_Count	-2147483648 - 2147483647	[FL] (4 bytes) Dato de entrada x	Dato de entrada de 4 bytes
167, 168, 169, 170, 171, 172, 173, 174, 175, 176	1 Bit	S	CR - T -	DPT_Bool	0/1	[FL] Función x - Resultado	(1 bit) Booleano
	1 Byte	S	CR - T -	DPT_Value_1_Ucount	0 - 255	[FL] Función x - Resultado	(1 byte) Sin signo
	2 Bytes	S	CR - T -	DPT_Value_2_Ucount	0 - 65535	[FL] Función x - Resultado	(2 bytes) Sin signo
	4 Bytes	S	CR - T -	DPT_Value_4_Count	-2147483648 - 2147483647	[FL] Función x - Resultado	(4 bytes) Con signo
	1 Byte	S	CR - T -	DPT_Scaling	0% - 100%	[FL] Función x - Resultado	(1 byte) Porcentaje
	2 Bytes	S	CR - T -	DPT_Value_2_Count	-32768 - 32767	[FL] Función x - Resultado	(2 bytes) Con signo
	2 Bytes	S	CR - T -	9.xxx	-671088,64 - 670433,28	[FL] Función x - Resultado	(2 bytes) Flotante



Únete y envíanos tus dudas
sobre los dispositivos Zennio:

<https://support.zennio.com>

Zennio Avance y Tecnología S.L.

C/ Río Jarama, 132. Nave P-8.11
45007 Toledo (Spain).

Tel. +34 925 232 002.

www.zennio.com
info@zennio.com

