



Flat XL

Interrupteur capacitif en verre avec 4/6/8/10 boutons

ZVIFXLX4 / ZVIFXLX6 / ZVIFXLX8 / ZVIFXLX10

Version du programme d'application : [1.8]

Édition du manuel : [1.8]_a

www.zennio.fr

SOMMAIRE

Sommaire	2
Actualisations du document	3
1 Introduction.....	4
1.1 Flat XL.....	4
1.2 Installation.....	6
1.3 Initialisation et erreur de tension.....	7
2 Configuration.....	8
2.1 Général.....	8
2.1.1 Configuration	8
2.1.2 Sonde de température.....	11
2.1.3 Illumination	11
2.1.4 Sons.....	11
2.1.5 Capteur de luminosité ambiante	12
2.1.6 Capteur de proximité	12
2.1.7 Configuration Avancé.....	12
2.2 Interrupteurs	12
2.3 Entrées	12
2.3.1 Entrée Binaire	13
2.3.2 Sonde de Température	13
2.3.3 Détecteur de Mouvement	13
2.4 Thermostat.....	13
ANNEXE I. Objets de communication.....	14

ACTUALISATIONS DU DOCUMENT

Version	Modifications	Page(s)
[1.8]_a	changements dans le programme d'application: <ul style="list-style-type: none"> • Optimisation interne. 	-

1 INTRODUCTION

1.1 FLAT XL

Flat XL est un **interrupteur capacitif multifonction** KNX de Zennio, qui incorpore des détecteurs de proximité, luminosité et le rétro éclairage des boutons.

Se présente dans un **poids réduit**, avec **quatre, six, huit ou dix boutons capacitifs** (chaque modèle s'adapte aux besoins de l'utilisateur), ainsi comme le **rétro éclairage LED** des boutons pour confirmer les appuis ou indiquer les états.

Flat XL est une solution complètement personnalisable pour le contrôle des pièces où il est nécessaire un contrôle de la part de l'utilisateur des systèmes de climatisation et d'illumination, ainsi que des volets, les scènes, etc.

La polyvalence de ses fonctions est complétée par les deux **entrées analogiques/numériques**, la **sonde de température interne** et la fonction de **thermostat**, ainsi qu'un **élégant design** et le **verre frontal complètement personnalisable**, où le client peut choisir les icônes, les boutons, les textes et les couleurs ainsi que le fond, avec des images ou des logos propres.

Les caractéristiques les plus significatives du Flat XL sont:

- Le design du cristal frontal est **complètement personnalisable**.
- **4 / 6 / 8 / 10 boutons** (selon le modèle), qui peuvent se configurer individuellement ou par paires:
- Configuration avec orientation **horizontale ou verticale**.
- **Indicateur lumineux (LED)** associé à chaque bouton.
- **Signal sonore** pour la confirmation des actions de l'utilisateur (avec possibilité de le désactiver par paramètre ou par objet).

- Possibilité de **blocage / déblocage des boutons** au moyen d'un objet binaire ou de scène.
- **Objet de bienvenue** (binaire ou de scène) qui s'enverra sur le bus devant un appui après une certaine période (configurable) d'inactivité.
- **Sonde de température** intégrée.
- **Capteur de luminosité ambiante** pour réglage automatique d'éclairage.
- **Capteur de proximité** pour allumage rapide.
- **2 entrées** analogiques/numériques configurables.
- Fonction **Thermostat** indépendante.
- **Heartbeat** ou envoi périodique de confirmation de fonctionnement.

1.2 INSTALLATION

La Figure 1 montre le schéma de connexion du Flat XL:

1. Sonde de température.
2. Connecteur KNX.
3. LED de programmation
4. Bouton de programmation.
5. Clips de fixation
6. Connecteur des entrées.
7. Zone d'appui.
8. Capteur de proximité et de luminosité.

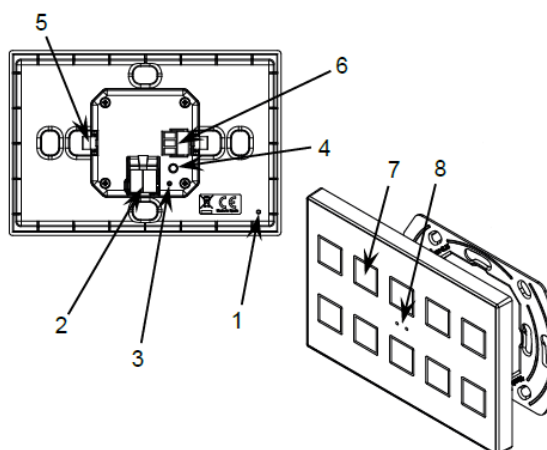


Figure 1 Diagramme des éléments.

Le dispositif se connecte au bus KNX au moyen des bornes de connexion incorporées (2). Il n'est pas nécessaire de source d'alimentation externe.

au moyen d'un appui court sur le **bouton de programmation** (4) le dispositif entre en **mode de programmation**. La **LED de Programmation** (3) s'allumera alors en rouge de manière fixe. Si ce bouton est maintenu appuyé lors de l'alimentation du bus, le dispositif entrera en **mode sûr**. Dans ce cas, la LED de programmation clignotera en rouge.

Pour plus d'information détaillée sur les caractéristiques technique du dispositif et information de sécurité et processus d'installation, il est recommandé de consulter le document technique inclus dans l'emballage original et disponible aussi sur www.zennio.fr.

1.3 INITIALISATION ET ERREUR DE TENSION

Après une programmation ou une ré-initialisation du dispositif, il est nécessaire **d'attendre quelques 2 secondes sans réaliser aucune action** pour que l'étalonnage puisse se réaliser:

- Capteur de proximité.
- Capteur de luminosité.
- Appuis sur les boutons.

Pour un étalonnage correct des capteurs de proximités et de luminosité il est recommandé de ne pas s'approcher trop près du dispositif ni de l'exposer à une lumière directe durant le processus.

2 CONFIGURATION

Après avoir importé la base de données correspondante sous ETS et avoir ajouté le dispositif à la topologie du projet considéré, le processus de configuration commence en accédant à l'onglet de paramétrage du dispositif.

2.1 GÉNÉRAL

Cet onglet se sous-divise en plusieurs sections supplémentaires, qui contiennent différents paramètres généraux relatifs aux fonctions **générales comme avancées**.

2.1.1 CONFIGURATION

Dans l'onglet "Configuration" apparaissent les paramètres configurables de caractère général.

PARAMÉTRAGE ETS

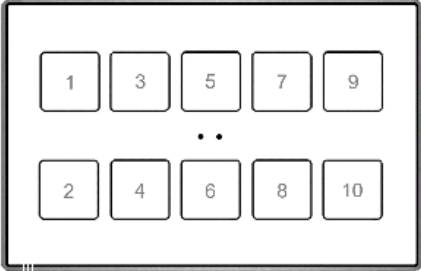
<p>- Général</p> <p>Configuration</p> <p>Rétro-éclairage</p> <p>+ Boutons</p>	<p>Orientation du dispositif</p> <p><input type="radio"/> Verticale (pivotée) <input checked="" type="radio"/> Horizontale (normal)</p>  <p>Flat XL (10 boutons-horizontale/normal)</p> <p>Boutons <input checked="" type="checkbox"/></p> <p>Entrées <input type="checkbox"/></p> <p>Thermostat <input type="checkbox"/></p> <p>Heartbeat (notification périodique de vie) <input type="checkbox"/></p> <p>Objets de récupération du dispositif (envoi de 0 et de 1) <input type="checkbox"/></p> <hr/> <p>Sonde de température interne <input type="checkbox"/></p> <p>Sons <input checked="" type="radio"/> Par défaut <input type="radio"/> Personnalisé</p> <p>Capteur de luminosité ambiante <input type="checkbox"/></p> <p>Détecteur de proximité <input checked="" type="checkbox"/></p> <p>Temps pour détecter l'inactivité <input type="text" value="30"/></p> <p><input type="text" value="s"/></p> <p>Configuration avancée <input type="checkbox"/></p>
---	---

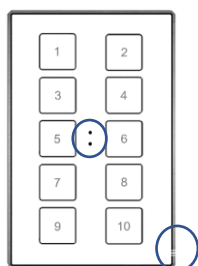
Figure 2. Configuration générale

Les paramètres suivants apparaîtront:

- **Orientation du dispositif:** [Vertical (tourné) / Horizontal (Normal)]¹: permet d'assigner une orientation **horizontale ou verticale** du dispositif, pour faciliter l'identification des boutons durant la configuration (ETS montrera une illustration de la distribution final des boutons). Pour éviter des incohérences dans la configuration, tenez en compte le critère suivant:

Vertical (tourné):

L'orifice de la sonde de température reste sur la face côté droit et les capteurs centrés.



Horizontal (normal):

L'orifice de la sonde de température reste sur la face inférieur côté gauche et les capteurs centrés.

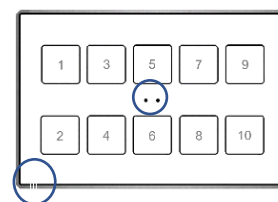


Figure 3. Orientation

- **boutons** [habilité]: paramètre de seulement lecture pour mettre en évidence que l'onglet "Boutons" est présent par défaut dans l'arborescence des onglets de gauche. Pour plus d'informations, veuillez consulter la section 2.2.0.
- **Entrées** [désactivé/activé]: active ou désactive l'onglet "Entrées" dans le menu de gauche, en fonction de si le dispositif sera connecté ou non à des accessoires externes. Pour plus d'information, voir la section 2.3.
- **Thermostat** [déshabilité/habilité]: active ou désactive l'onglet "Thermostat " dans le menu de gauche, en fonction de si cette fonction est nécessaire ou non. Pour plus d'information, voir la section 2.4.
- **Heartbeat (notification périodique de fonctionnement)** [désactivé/activé]: ce paramètre permet à l'intégrateur d'ajouter un objet de 1 bit ("**[Heartbeat] Objet pour envoyer '1'**") qui sera envoyé périodiquement avec la valeur "1" dans le but d'informer que le dispositif est en fonctionnement (*il continue en fonctionnement*).

¹ Les valeurs par défaut de chaque paramètre seront écrits en bleu dans le présent document, de la façon suivante: [par défaut/reste des options].

Heartbeat (notification périodique de vie)

Période

Figure 4 Heartbeat

Note : *Le premier envoi après un téléchargement ou une panne de bus se produit avec un retard de jusqu'à 255 secondes, afin de ne pas saturer le bus. Les envois suivants respectent la période paramétrée.*

- **Objets de récupération du dispositif (envoyer 0 et 1) [[déshabilité](#)/[habilité](#)]:** ce paramètre permet à l'intégrateur d'activer deux nouveaux objets de communication ("**[Heartbeat] Récupération du dispositif**"), qui seront envoyés sur le bus KNX avec les valeurs "0" et "1" respectivement, à chaque fois que le dispositif commence à fonctionner (par exemple, après une panne de tension). Il est possible de paramétrer un certain **retard** [[0...255](#)] pour cet envoi.

Objets de récupération du dispositif (envoi de 0 et de 1)

Retard s

Figure 5. Nouveaux objets de récupération du dispositif.

Note : *Après un téléchargement ou une erreur de bus, l'envoi se produit avec un retard de jusqu'à 6,35 secondes plus le retard paramétré, afin de ne pas saturer le bus.*

- **Capteur de température interne [[inhabilité](#)/[habilité](#)]** active ou désactive l'onglet "Capteur de température" dans le menu de gauche, en fonction de si cette fonction sera utilisée ou non. Voir section 2.1.2.
- **Sons:** [[Par défaut](#)/[Personnalisé](#)]: définie si les fonctions de son (signaux acoustiques des boutons, alarmes et sonnettes) doivent répondre en accord à la configuration prédéfinie ou à une configuration définie par l'utilisateur. Pour plus d'information veuillez consulter la section 2.1.4.

- **Capteur de luminosité ambiante** [[déshabilité/habilité](#)]: active ou désactive le capteur de luminosité ambiante. Si cette fonction est activée, un nouvel onglet apparaîtra dans l'arborescence de gauche. Pour plus d'information veuillez consulter la section 2.1.5.
- **Capteur de proximité** [[inhabilité/habilité](#)]: active le capteur de proximité. Cette fonctionnalité permet de "réveiller" le dispositif lors de la détection de présence au moyen du capteur de proximité, voir section 2.1.6.
- **Temps pour considérer une inactivité** [[1...30...255](#)][s/min/h]: permet d'établir un temps après lequel, s'il ne s'est pas produit d'appui ni de détection de proximité, s'éteignent les leds (ou acquièrent le niveau d'illumination configuré, voir section 2.1.3).
- **Configuration avancée** [[désactivé/activé](#)]: active ou désactive l'onglet "Avancé" dans l'arborescence de gauche. Pour plus d'information veuillez consulter la section 2.1.7.

2.1.2 SONDE DE TEMPÉRATURE

La **sonde de température interne** permet de superviser la température ambiante de la pièce, de sorte que le dispositif peut l'envoyer sur le bus KNX et déclencher certaines actions lorsque la température atteint certaines valeurs.

Pour plus d'information spécifique sur le fonctionnement et la configuration de la sonde de température interne, s'il vous plaît, consulter la documentation spécifique "**Sonde de température**" disponible dans la section du dispositif sur la page web de Zennio, (www.zennio.fr).

2.1.3 RÉTRO-ÉCLAIRAGE

Les interrupteurs capacitifs peuvent gérer la luminosité des LEDs des boutons en fonction de deux modes de fonctionnement: le mode normal et le mode nuit.

Pour plus d'information spécifique sur le fonctionnement et la configuration de la luminosité des leds, consulter la documentation spécifique "**éclairage**" disponible dans la section du produit sur la page web de Zennio (www.zennio.fr).

2.1.4 SONS

Pour obtenir une information détaillée sur la fonctionnalité et la configuration des paramètres relationnés, consulter la documentation spécifique "**Interrupteurs capacitifs**", disponible dans la section du produit sur le portail web de Zennio www.zennio.fr.

2.1.5 CAPTEUR DE LUMINOSITÉ AMBIANTE

Les interrupteurs capacitifs incorporent **un capteur de luminosité** avec l'objectif de recevoir et superviser les mesures de luminosité ambiante.

Consultez le manuel de l'utilisateur spécifique "**capteur de proximité et de luminosité**", (disponible sur la fiche produit du dispositif sur le site web de Zennio, www.zennio.fr) pour obtenir plus d'information détaillée sur la fonctionnalité et la configuration des paramètres en relation.

2.1.6 CAPTEUR DE PROXIMITÉ

Consultez le manuel spécifique "**capteur de proximité et de luminosité**", (disponible sur la fiche produit du dispositif sur le site web de Zennio, www.zennio.fr) pour obtenir plus d'information détaillée sur la fonctionnalité et la configuration des paramètres en relation.

2.1.7 CONFIGURATION AVANCÉE

Pour obtenir une information détaillée sur la fonctionnalité et la configuration des paramètres relationnés, consulter la documentation spécifique "**Interrupteurs capacitifs**", disponible dans la section du produit sur le portail web de Zennio, www.zennio.fr.

2.2 INTERRUPTEURS

Pour obtenir une information détaillée sur la fonctionnalité et la configuration des paramètres relationnés, consulter la documentation spécifique "**Interrupteurs capacitifs**", disponible dans la section du produit sur le portail web de Zennio www.zennio.fr.

2.3 ENTRÉES

Les interrupteurs capacitifs incorporent **entrées analogique/digitales** configurables comme:

- **Entrée binaire**, pour la connexion d'un bouton ou d'un interrupteur/capteur.
- **Sonde de température**, pour connecter une sonde de température Zennio.
- **Détecteur de mouvement**, pour connecter un détecteur de mouvement (compatible avec le nouveau détecteur de mouvement de Zennio).

2.3.1 ENTRÉE BINAIRE

Consulter le manuel spécifique de “**Entrées binaires**”, disponible dans la section du produit correspondant, sur le site web de Zennio (www.zennio.fr).

2.3.2 SONDE DE TEMPÉRATURE

Consulter le manuel spécifique de “**Sonde de température**”, disponible dans la section du produit correspondant, sur le site web de Zennio (www.zennio.fr).

2.3.3 DÉTECTEUR DE MOUVEMENT

Consultez le manuel de l'utilisateur spécifique du “**Détecteur de mouvement**” disponible dans la section du produit correspondant, sur le site web de Zennio (www.zennio.fr).

2.4 THERMOSTAT

Les interrupteurs capacitifs pourront incorporer **un thermostat Zennio** qui pourra être habilité et personnalisé complètement.

Pour obtenir l'information spécifique sur le fonctionnement et la configuration du thermostat Zennio, consultez le manuel spécifique “**Thermostat Zennio**”, disponible dans la section du produit correspondant, sur la page web de Zennio, www.zennio.fr.

ANNEXE I. OBJETS DE COMMUNICATION

- "Intervalle fonctionnel" montre les valeurs qui, indépendamment de celles permises par la taille de l'objet, ont une utilité ou une signification particulière de par une définition ou une restriction du standard KNX ou du programme d'application.

Note :

➤ Ce tableau montre les objets du modèle **Flat XL X10**. Sur les modèles avec moins de boutons, certains objets ne seront pas disponibles.

Numéro	Taille	E/S	Drapeaux	Type de donnée (DPT)	Échelle fonctionnelle	Nom	Fonction
1	1 Bit		C - - T -	DPT_Trigger	0/1	[Heartbeat] Objet pour envoyer '1'	Envoi de '1' périodiquement
2	1 Bit		C - - T -	DPT_Trigger	0/1	[Heartbeat] Récupération du dispositif	Envoyer 0
3	1 Bit		C - - T -	DPT_Trigger	0/1	[Heartbeat] Récupération du dispositif	Envoyer 1
4	1 Byte	E	C - W - -	DPT_SceneNumber	0 - 63	[Général] Scène: recevoir	0 - 63 (Reproduire scène 1 - 64)
5	1 Byte		C - - T -	DPT_SceneControl	0-63; 128-191	[Général] Scène: envoyer	0 - 63/128 - 191 (exécuter/garder scène 1-64)
6	1 Bit	E	C - W - -	DPT_Enable	0/1	[Général] Blocage des boutons	0 = Débloquer; 1 = Bloquer
	1 Bit	E	C - W - -	DPT_Enable	0/1	[Général] Blocage des boutons	0 = Bloquer; 1 = Débloquer
7	1 Bit		C - - T -	DPT_Switch	0/1	[Général] Objet de Bienvenue	Objet envoyé au premier appui
8	1 Bit	E	C - W - -	DPT_Enable	0/1	[Général] Sons - Désactivation du son des boutons	0 = Activer son; 1 = Désactiver son
	1 Bit	E	C - W - -	DPT_Enable	0/1	[Général] Sons - Désactivation du son des boutons	0 = Activer son; 1 = Désactiver son
9	1 Bit	E	C - W - -	DPT_Ack	0/1	[Général] Sons - Sonnette	1 = Faire sonner; 0 = Rien
	1 Bit	E	C - W - -	DPT_Ack	0/1	[Général] Sons - Sonnette	0 = Faire sonner; 1 = Rien
10	1 Bit	E	C - W - -	DPT_Alarm	0/1	[Général] Sons - Alarme	1 = Reproduit son d'alarme intermittente; 0 = Finalise son d'alarme
	1 Bit	E	C - W - -	DPT_Alarm	0/1	[Général] Sons - Alarme	0 = Reproduit son d'alarme intermittente; 1 = Finalise son d'alarme
11, 12, 13, 14, 15	1 Bit	E	C - W - -	DPT_Switch	0/1	[Général] Objet de bienvenue - Condition additionnelle	Objet de condition additionnelle x
16	1 Bit	E	C - W - -	DPT_Enable	0/1	[Général] Capteur de proximité	0 = Désactiver; 1 = Activer

17	1 Bit	E	C - W - -	DPT_Start	0/1	[Général] Détection de proximité externe	1 = Détection
18	1 Bit		C - - T -	DPT_Start	0/1	[Général] Détection de proximité	Envoi 1 lorsque se détecte une proximité
19	1 Bit		C - - T -	DPT_Bool	0/1	[Général] Luminosité (1 bit)	0 = Au-dessus du seuil; 1 = En-dessous du seuil
	1 Bit		C - - T -	DPT_Bool	0/1	[Général] Luminosité (1 bit)	0 = En-dessous du seuil; 1 = Au-dessus du seuil
20	1 Byte	S	C R - - -	DPT_Scaling	0% - 100 %	[Général] Luminosité (pourcentage)	0 % ... 100 %
21	2 Bytes	S	C R - - -	DPT_Value_Lux		[Général] Luminosité (lux)	0 lux...670760 lux
22	1 Bit	E	C - W - -	DPT_DayNight	0/1	[Général] Mode rétro-éclairage	0 = Mode nuit; 1 = Mode normal
	1 Bit	E	C - W - -	DPT_DayNight	0/1	[Général] Mode rétro-éclairage	0 = Mode normal; 1 = Mode nuit
23	1 Byte	E	C - W - -	DPT_Scaling	0% - 100 %	[Général] Écran - luminosité	0 % ... 100 %
24	1 Byte	E	C - W - -	DPT_Scaling	0% - 100 %	[Général] Écran - Contraste	0 % ... 100 %
25, 31, 37, 43, 49, 55, 61, 67, 73, 79	1 Bit	E	C - W T -	DPT_Switch	0/1	[Bouton] [Ix] Interrupteur	Envoyer valeurs définies lors d'un appui court
	1 Bit	E	C - W T -	DPT_Switch	0/1	[Bouton] [Ix] Appuyer / Relâcher	Envoyer les valeurs sélectionnées avec maintenir le bouton et relâcher bouton
	1 Bit	E	C - W T -	DPT_Switch	0/1	[Bouton] [Ix] Deux objets - Appui court	Envoyer valeurs définies lors d'un appui court
	1 Bit		C - - T -	DPT_Switch	0/1	[Bouton] [IX] Lumière - On/Off	(Appui court) Commuter entre On et Off
	1 Bit		C - - T -	DPT_Step	0/1	[Bouton] [Ix] Volet - Stop/Pas	(Appui court) 0 = Arrêter Volet / Pas vers Haut; 1 = Arrêter Volet / Pas vers Bas
	1 Bit		C - - T -	DPT_Trigger	0/1	[Bouton] [Ix] Volet - Stop	(Fin d'appui) Arrêter volet
25, 31, 37, 43, 49, 55, 61, 67, 73, 79	1 Bit		C - - T -	DPT_Step	0/1	[Bouton] [Ix] Volet - Stop/Pas	(Appui court) Arrêter Volet / Pas vers Haut
	1 Bit		C - - T -	DPT_Step	0/1	[Bouton] [Ix] Volet - Stop/Pas	(Appui court) Arrêter Volet / Pas vers bas
26, 32, 38, 44, 50, 56, 62, 68, 74, 80	4 Bits	E	C - W T -	DPT_Control_Dimming	0x0 (Détenir) 0x1 (Réduire 100%) ... 0x7 (Réduire 1%) 0x8 (Détenir) 0x9 (Augmenter 100%) ... 0xF (Augmenter 1%)	[Bouton][Ix] Lumière - Variation	(Appui long) Commuter entre augmenter et baisser la variation
27, 33, 39, 45, 51, 57, 63, 69, 75, 81	1 Bit		C - - T -	DPT_UpDown	0/1	[Bouton] [Ix] Volet - Bouger	(Appui long) 0 = Monter; 1 = Descendre
	1 Bit		C - - T -	DPT_UpDown	0/1	[Bouton] [Ix] Volet - Bouger	(Début d'appui) 0= Monter; 1 = Descendre

	1 Bit	E	C - W T -	DPT_Switch	0/1	[Bouton] [Ix] Deux objets - Appui long:	Envoyer valeurs définies lors d'un appui long
	1 Bit		C - - T -	DPT_UpDown	0/1	[Bouton] [Ix] Volet - Bouger	(Appui long) Monter
	1 Bit		C - - T -	DPT_UpDown	0/1	[Bouton] [Ix] Volet - Bouger	(Appui long) Baisser
	1 Bit		C - - T -	DPT_UpDown	0/1	[Bouton] [Ix] Volet - Bouger	(Début d'appui) Monter
	1 Bit		C - - T -	DPT_UpDown	0/1	[Bouton] [Ix] Volet - Bouger	(Début d'appui) Descendre
28, 34, 40, 46, 52, 58, 64, 70, 76, 82	1 Bit	E	C - W T -	DPT_Switch	0/1	[Bouton] [Ix] LED On/Off	0 = Off; 1 = On
	1 Bit	E	C - W T -	DPT_Switch	0/1	[Bouton] [Ix] LED On/Off	0 = Allumé; 1 = Éteint
29, 35, 41, 47, 53, 59, 65, 71, 77, 83	1 Byte	E	C - W T -	DPT_Scaling	0% - 100 %	[Bouton][Ix] Pourcentage	Envoyer valeurs définies lors d'un appui court
	1 Byte	E	C - W T -	DPT_Value_1_Ucount	0 - 255	[Bouton] [Ix] Compteur - 1 byte sans signe	Envoyer valeurs définies lors d'un appui court
	1 Byte	E	C - W T -	DPT_Value_1_Count	-128 - 127	[Bouton] [Ix] Compteur - 1 byte avec signe	Envoyer valeurs définies lors d'un appui court
	2 Bytes	E	C - W T -	DPT_Value_2_Ucount	0 - 65535	[Bouton] [Ix] Compteur - 2 bytes sans signe	Envoyer valeurs définies lors d'un appui court
	2 Bytes	E	C - W T -	DPT_Value_2_Count	-32768 - 32767	[Bouton] [Ix] Compteur - 2 bytes avec signe	Envoyer valeurs définies lors d'un appui court
	2 Bytes	E	C - W T -	9.xxx	-671088,64 - 670433,28	[Bouton][Ix] Flottante	Envoyer valeurs définies lors d'un appui court
	1 Byte	E	C - W T -	DPT_Value_1_Ucount	0 - 255	[Bouton poussoir] [Ix] Deux objets - Appui court (1-byte)	Envoyer la valeur de 1 byte définie lors d'un appui court
	1 Byte	E	C - W T -	DPT_Scaling	0% - 100 %	[Bouton] [Ix] Volet - Position	0 - 100 %
	1 Byte	E	C - W T -	DPT_Scaling	0% - 100 %	[Bouton] [Ix] Contrôle de variation (état)	0 - 100 %
30, 36, 42, 48, 54, 60, 66, 72, 78, 84	1 Byte	E	C - W T -	DPT_Value_1_Ucount	0 - 255	[Bouton poussoir] [Ix] Deux objets - Appui long (1-byte)	Envoyer la valeur de 1-byte définie lors d'un appui long
	1 Bit	E	C - W T -	DPT_Switch	0/1	[Bouton] [Px] Interrupteur	Gauche=0, Droite=1
85, 91, 97, 103, 109	1 Bit	E	C - W T -	DPT_Switch	0/1	[Bouton] [Px] Deux objets - Appui court	Gauche = 1, Droite = 0
	1 Bit	E	C - W T -	DPT_Switch	0/1	[Bouton] [Px] Deux objets - Appui court	Gauche = 0, Droite = 1
	1 Bit		C - - T -	DPT_Switch	0/1	[Bouton] [Px] Lumière - On/Off	(Appui court) Gauche = Off; Droite = On
	1 Bit		C - - T -	DPT_Step	0/1	[Bouton] [Px] Volet - Stop / Pas	(Appui court) Gauche = Arrêter / Pas vers bas; Droite = Arrêter / Pas vers haut
	1 Bit		C - - T -	DPT_Trigger	0/1	[Bouton] [Px] Volet - Stop	(Fin d'appui) Gauche = Détenir - Baisser; Droite = Arrêter - haut
	1 Bit	E	C - W T -	DPT_Switch	0/1	[Bouton] [Px] Interrupteur	Gauche = 1, Droite = 0

	1 Bit		C - - T -	DPT_Switch	0/1	[Bouton] [Px] Lumière - On/Off	(Appui court) Gauche = On; Droite = Off
	1 Bit		C - - T -	DPT_Step	0/1	[Bouton] [Px] Volet - Stop / Pas	(Appui court) Gauche = Arrêter / Pas vers haut; Droite = Arrêter / Pas vers bas
	1 Bit		C - - T -	DPT_Trigger	0/1	[Bouton] [Px] Volet - Stop	(Fin d'appui) Gauche = Stop-montée; Droite = Stop-descente
	1 Bit	E	C - W T -	DPT_Switch	0/1	[Bouton] [Px] Interrupteur	Inférieur=0; Supérieur=1.
	1 Bit	E	C - W T -	DPT_Switch	0/1	[Bouton] [Px] Interrupteur	Inférieur=1; Supérieur=0.
	1 Bit		C - - T -	DPT_Switch	0/1	[Bouton] [Px] Lumière - On/Off	(Appui court) Inférieur = Off; Supérieur = On
	1 Bit		C - - T -	DPT_Switch	0/1	[Bouton] [Px] Lumière - On/Off	(Appui court) Inférieur = On; Supérieur = Off
	1 Bit		C - - T -	DPT_Step	0/1	[Bouton] [Px] Volet - Stop / Pas	(Appui court) Inférieur = Détenir / Pas bas; Supérieur = Détenir / Pas haut
	1 Bit		C - - T -	DPT_Step	0/1	[Bouton] [Px] Volet - Stop / Pas	(Appui court) Inférieur = Détenir / Pas haut; Supérieur = Détenir / Pas bas
	1 Bit		C - - T -	DPT_Trigger	0/1	[Bouton] [Px] Volet - Stop	(Fin d'appui) Inférieur = Détenir - Baisser; Supérieur = Arrêter - haut
	1 Bit		C - - T -	DPT_Trigger	0/1	[Bouton] [Px] Volet - Stop	(Fin d'appui) Inférieur = Détenir - Haut; Supérieur = Arrêter - Bas
	1 Bit	E	C - W T -	DPT_Switch	0/1	[Bouton] [Px] Deux objets - Appui court	Inférieur=0; Supérieur=1.
	1 Bit	E	C - W T -	DPT_Switch	0/1	[Bouton] [Px] Deux objets - Appui court	Inférieur=1; Supérieur=0.
86, 92, 98, 104, 110	4 Bits	E	C - W T -	DPT_Control_Dimming	0x0 (Détenir) 0x1 (Réduire 100%) ... 0x7 (Réduire 1%) 0x8 (Détenir) 0x9 (Augmenter 100%) ... 0xF (Augmenter 1%)	[Bouton] [Px] Lumière - Variation	(Appui long) Gauche = plus sombre; Droite = Plus brillant
	4 Bits	E	C - W T -	DPT_Control_Dimming	0x0 (Détenir) 0x1 (Réduire 100%) ... 0x7 (Réduire 1%) 0x8 (Détenir) 0x9 (Augmenter 100%) ... 0xF (Augmenter 1%)	[Bouton] [Px] Lumière - Variation	(Appui long) Gauche = Plus brillant; Droite = plus sombre
	4 Bits	E	C - W T -	DPT_Control_Dimming	0x0 (Détenir) 0x1 (Réduire 100%) ...	[Bouton] [Px] Lumière - Variation	(Appui long) Inférieur = plus sombre; Supérieur = Plus brillant

					0x7 (Réduire 1%) 0x8 (Détenir) 0x9 (Augmenter 100%) ... 0xF (Augmenter 1%)		
	4 Bits	E	C - W T -	DPT_Control_Dimming	0x0 (Détenir) 0x1 (Réduire 100%) ... 0x7 (Réduire 1%) 0x8 (Détenir) 0x9 (Augmenter 100%) ... 0xF (Augmenter 1%)	[Bouton] [Px] Lumière - Variation	(Appui long) Inférieur = Plus brillant; Supérieur = plus sombre
87, 93, 99, 105, 111	1 Bit	E	C - W T -	DPT_Switch	0/1	[Bouton] [Px] Deux objets - Appui Long	Gauche = 0, Droite = 1
	1 Bit	E	C - W T -	DPT_Switch	0/1	[Bouton] [Px] Deux objets - Appui Long	Gauche = 1, Droite = 0
	1 Bit		C - - T -	DPT_UpDown	0/1	[Bouton] [Px] Volet - Bouger	(Appui long) Gauche = Baisser; Droite = Monter
	1 Bit		C - - T -	DPT_UpDown	0/1	[Bouton] [Px] Volet - Bouger	(Début de l'appui) Gauche = Baisser; Droite = Monter
	1 Bit		C - - T -	DPT_UpDown	0/1	[Bouton] [Px] Volet - Bouger	(Appui long) Gauche = Monter; Droit = Baisser
	1 Bit		C - - T -	DPT_UpDown	0/1	[Bouton] [Px] Volet - Bouger	(Début de l'appui) Gauche = Monter; Droit = Baisser
	1 Bit		C - - T -	DPT_UpDown	0/1	[Bouton] [Px] Volet - Bouger	(Appui long) Inférieur = Baisser; Supérieur = Monter
	1 Bit		C - - T -	DPT_UpDown	0/1	[Bouton] [Px] Volet - Bouger	(Appui long) Inférieur = Monter; Supérieur = Baisser
	1 Bit		C - - T -	DPT_UpDown	0/1	[Bouton] [Px] Volet - Bouger	(Début de l'appui) Inférieur = Baisser; Supérieur = Monter
	1 Bit		C - - T -	DPT_UpDown	0/1	[Bouton] [Px] Volet - Bouger	(Début de l'appui) Inférieur = Monter; Supérieur = Baisser
	1 Bit	E	C - W T -	DPT_Switch	0/1	[Bouton] [Px] Deux objets - Appui Long	Inférieur=0; Supérieur=1.
	1 Bit	E	C - W T -	DPT_Switch	0/1	[Bouton] [Px] Deux objets - Appui Long	Inférieur=1; Supérieur=0.
88, 94, 100, 106, 112	1 Bit	E	C - W T -	DPT_Switch	0/1	[Bouton] [Px] LED On/Off	0 = Allumé; 1 = Éteint
	1 Bit	E	C - W T -	DPT_Switch	0/1	[Bouton] [Px] LED On/Off	0 = Éteint; 1 = Allumé
89, 95, 101, 107, 113	1 Byte	E	C - W T -	DPT_Scaling	0% - 100 %	[Bouton] [Px] Contrôle de variation (état)	0 - 100 %
115	1 Byte	E	C - W - -	DPT_SceneControl	0-63; 128-191	[Thermostat] Scènes: entrée	Valeur de la scène
116	2 Bytes	E	C - W T U	DPT_Value_Temp	-273,00° - 670433,28°	[Tx] Source de température 1	Sonde de température externe
117	2 Bytes	E	C - W T U	DPT_Value_Temp	-273,00° - 670433,28°	[Tx] Source de température 2	Sonde de température externe
118	2 Bytes	S	C R - T -	DPT_Value_Temp	-273,00° - 670433,28°	[Tx] température effective	Température effective de contrôle

119	1 Byte	E	C - W - -	DPT_HVACMode	1=Confort 2=Veille 3=Économique 4=Protection	[Tx] Mode spécial	Valeur de mode de 1 byte
120	1 Bit	E	C - W - -	DPT_Ack	0/1	[Tx] Mode spécial: confort	0 = Rien; 1 = Déclencheur
	1 Bit	E	C - W - -	DPT_Switch	0/1	[Tx] Mode spécial: confort	0 = Éteindre; 1 = Allumer
121	1 Bit	E	C - W - -	DPT_Ack	0/1	[Tx] Mode spécial: veille	0 = Rien; 1 = Déclencheur
	1 Bit	E	C - W - -	DPT_Switch	0/1	[Tx] Mode spécial: veille	0 = Éteindre; 1 = Allumer
122	1 Bit	E	C - W - -	DPT_Ack	0/1	[Tx] Mode spécial: économique	0 = Rien; 1 = Déclencheur
	1 Bit	E	C - W - -	DPT_Switch	0/1	[Tx] Mode spécial: économique	0 = Éteindre; 1 = Allumer
123	1 Bit	E	C - W - -	DPT_Ack	0/1	[Tx] Mode spécial: protection	0 = Rien; 1 = Déclencheur
	1 Bit	E	C - W - -	DPT_Switch	0/1	[Tx] Mode spécial: protection	0 = Éteindre; 1 = Allumer
124	1 Bit	E	C - W - -	DPT_Window_Door	0/1	[Tx] État de la fenêtre (entrée)	0 = Fermée; 1 = Ouverte
125	1 Bit	E	C - W - -	DPT_Trigger	0/1	[Tx] Prolongation de confort	0 = Rien; 1 = Confort Temporisé
126	1 Byte	S	CR - T -	DPT_HVACMode	1=Confort 2=Veille 3=Économique 4=Protection	[Tx] Mode spécial (état)	Valeur de mode de 1 byte
127	2 Bytes	E	C - W - -	DPT_Value_Temp	-273,00° - 670433,28°	[Tx] Consigne	Consigne du thermostat
	2 Bytes	E	C - W - -	DPT_Value_Temp	-273,00° - 670433,28°	[Tx] Consigne de base	Consigne de référence
128	1 Bit	E	C - W - -	DPT_Step	0/1	[Tx] Consigne (pas)	0 = Diminuer consigne; 1 = Augmenter consigne
129	2 Bytes	E	C - W - -	DPT_Value_Tempd	-671088,64° - 670433,28°	[Tx] Consigne (offset)	Valeur de consigne avec virgule flottante
130	2 Bytes	S	CR - T -	DPT_Value_Temp	-273,00° - 670433,28°	[Tx] Consigne (état)	Consigne actuelle
131	2 Bytes	S	CR - T -	DPT_Value_Temp	-273,00° - 670433,28°	[Tx] Consigne de base (état)	Consigne de base actuelle
132	2 Bytes	S	CR - T -	DPT_Value_Tempd	-671088,64° - 670433,28°	[Tx] Consigne (État de Offset)	Valeur actuelle de l'offset
133	1 Bit	E	C - W - -	DPT_Reset	0/1	[Tx] Réinitialisation de la Consigne	Réinitialisation aux valeurs par défaut
	1 Bit	E	C - W - -	DPT_Reset	0/1	[Tx] Réinitialiser Offset	Réinitialiser offset
134	1 Bit	E	C - W - -	DPT_Heat_Cool	0/1	[Tx] Mode	0 = Refroidir; 1 = Chauffer
135	1 Bit	S	CR - T -	DPT_Heat_Cool	0/1	[Tx] Mode (état)	0 = Refroidir; 1 = Chauffer
136	1 Bit	E	C - W - -	DPT_Switch	0/1	[Tx] On/Off	0 = Éteindre; 1 = Allumer
137	1 Bit	S	CR - T -	DPT_Switch	0/1	[Tx] On/Off (état)	0 = Éteindre; 1 = Allumer
138	1 Bit	E/S	CRW - -	DPT_Switch	0/1	[Tx] Système principal (refroidir)	0 = Système 1; 1 = Système 2
139	1 Bit	E/S	CRW - -	DPT_Switch	0/1	[Tx] Système principal (chauffer)	0 = Système 1; 1 = Système 2
140	1 Bit	E	C - W - -	DPT_Enable	0/1	[Tx] Habilitier/Désabilitier système secondaire (refroidir)	0 = Désactiver; 1 = Activer
141	1 Bit	E	C - W - -	DPT_Enable	0/1	[Tx] Habilitier/Désabilitier système secondaire (chauffer)	0 = Désactiver; 1 = Activer
142, 148	1 Byte	S	CR - T -	DPT_Scaling	0% - 100 %	[Tx] [Sx] Variable de contrôle (refroidir)	Contrôle PI (Continu)

143, 149	1 Byte	S	CR-T-	DPT_Scaling	0% - 100 %	[Tx] [Sx] Variable de contrôle (chauffer)	Contrôle PI (Continu)
	1 Byte	S	CR-T-	DPT_Scaling	0% - 100 %	[Tx] [Sx] Variable de contrôle	Contrôle PI (Continu)
144, 150	1 Bit	S	CR-T-	DPT_Switch	0/1	[Tx] [Sx] Variable de contrôle (refroidir)	2 Limites avec Hystérésis
	1 Bit	S	CR-T-	DPT_Switch	0/1	[Tx] [Sx] Variable de contrôle (refroidir)	Contrôle PI (PWM)
145, 151	1 Bit	S	CR-T-	DPT_Switch	0/1	[Tx] [Sx] Variable de contrôle (chauffer)	2 Limites avec Hystérésis
	1 Bit	S	CR-T-	DPT_Switch	0/1	[Tx] [Sx] Variable de contrôle (chauffer)	Contrôle PI (PWM)
	1 Bit	S	CR-T-	DPT_Switch	0/1	[Tx] [Sx] Variable de contrôle	2 Limites avec Hystérésis
	1 Bit	S	CR-T-	DPT_Switch	0/1	[Tx] [Sx] Variable de contrôle	Contrôle PI (PWM)
146, 152	1 Bit	S	CR-T-	DPT_Switch	0/1	[Tx] [Sx] État du PI (refroidir)	0 = Signal PI à 0%; 1 = Signal PI supérieur à 0%
147, 153	1 Bit	S	CR-T-	DPT_Switch	0/1	[Tx] [Sx] État du PI (chauffer)	0 = Signal PI à 0%; 1 = Signal PI supérieur à 0%
	1 Bit	S	CR-T-	DPT_Switch	0/1	[Tx] [Sx] État du PI	0 = Signal PI à 0%; 1 = Signal PI supérieur à 0%
154, 158	2 Bytes	S	CR-T-	DPT_Value_Temp	-273,00° - 670433,28°	[Ex] Température actuelle	Valeur de la sonde de température
155, 159	1 Bit	S	CR-T-	DPT_Alarm	0/1	[Ex] Hors gel	0 = Pas d'alarme; 1 = Alarme
156, 160	1 Bit	S	CR-T-	DPT_Alarm	0/1	[Ex] Surchauffe	0 = Pas d'alarme; 1 = Alarme
157, 161	1 Bit	S	CR-T-	DPT_Alarm	0/1	[Ex] Erreur de sonde	0 = Pas d'alarme; 1 = Alarme
162	2 Bytes	S	CR-T-	DPT_Value_Temp	-273,00° - 670433,28°	[Sonde Interne] Température actuelle	Valeur de la sonde de température
163	1 Bit	S	CR-T-	DPT_Alarm	0/1	[Sonde Interne] Congélation	0 = Pas d'alarme; 1 = Alarme
164	1 Bit	S	CR-T-	DPT_Alarm	0/1	[Sonde Interne] Surchauffe	0 = Pas d'alarme; 1 = Alarme
165	1 Byte	E	C-W--	DPT_SceneNumber	0 - 63	[Détecteur de présence] Scènes: entrée	Valeur de la scène
166	1 Byte		C--T-	DPT_SceneControl	0-63; 128-191	[Détecteur de présence] Scènes: sortie	Valeur de la scène
167, 196	1 Byte	S	CR-T-	DPT_Scaling	0% - 100 %	[Ex] Luminosité	0-100%
168, 197	1 Bit	S	CR-T-	DPT_Alarm	0/1	[Ex] Erreur de circuit ouvert	0 = Pas d'erreur; 1 = circuit ouvert
169, 198	1 Bit	S	CR-T-	DPT_Alarm	0/1	[Ex] Erreur de court-circuit	0 = Pas d'erreur; 1 = de court-circuit
170, 199	1 Byte	S	CR-T-	DPT_Scaling	0% - 100 %	[Ex] État de présence (Pourcentage)	0-100%
171, 200	1 Byte	S	CR-T-	DPT_HVACMode	1=Confort 2=Veille 3=Économique 4=Protection	[Ex] État de présence (HVAC)	Auto, confort, veille, économique, protection
172, 201	1 Bit	S	CR-T-	DPT_Switch	0/1	[Ex] État de présence (Binaire)	Valeur binaire

	1 Bit	S	C R - T -	DPT_Start	0/1	[Ex] Détecteur de présence: sortie esclave	1 = Mouvement détecté
173, 202	1 Bit	E	C - W - -	DPT_Window_Door	0/1	[Ex] Déclencheur de détection de présence	Valeur binaire pour déclencher la détection de présence
174, 203	1 Bit	E	C - W - -	DPT_Start	0/1	[Ex] Détecteur de présence: entrée esclave	0 = Rien; 1 = Détection depuis dispositif esclave
175, 204	2 Bytes	E	C - W - -	DPT_TimePeriodSec	0 - 65535	[EX] Détection de présence: temps d'écoute	0-65535 s.
176, 205	2 Bytes	E	C - W - -	DPT_TimePeriodSec	0 - 65535	[Ex] Détection de présence: temps d'écoute	1-65535 s.
177, 206	1 Bit	E	C - W - -	DPT_Enable	0/1	[Ex] Détection de présence: activer	En fonction des paramètres
178, 207	1 Bit	E	C - W - -	DPT_DayNight	0/1	[Ex] Détection de présence: jour/nuit	En fonction des paramètres
179, 208	1 Bit	S	C R - T -	DPT_Occupancy	0/1	[Ex] Détecteur de présence: état d'occupation	0 = Pas occupé; 1 = Occupé
180, 209	1 Bit	E	C - W - -	DPT_Start	0/1	[Ex] Détection de mouvement externe	0 = Rien; 1 = Détection d'un capteur externe
181, 186, 191, 210, 215, 220	1 Byte	S	C R - T -	DPT_Scaling	0% - 100 %	[Ex] [Cx] État de détection (pourcentage)	0-100%
182, 187, 192, 211, 216, 221	1 Byte	S	C R - T -	DPT_HVACMode	1=Confort 2=Veille 3=Économique 4=Protection	[Ex] [Cx] État de détection (HVAC)	Auto, Confort, Veille, Économique, Protection
183, 188, 193, 212, 217, 222	1 Bit	S	C R - T -	DPT_Switch	0/1	[Ex] [Cx] État de détection (binaire)	Valeur binaire
184, 189, 194, 213, 218, 223	1 Bit	E	C - W - -	DPT_Enable	0/1	[Ex] [Cx] Activer canal	En fonction des paramètres
185, 190, 195, 214, 219, 224	1 Bit	E	C - W - -	DPT_Switch	0/1	[Ex] [Cx] Forcer état	0 = Pas de détection; 1 = Détection
225, 231	1 Bit	E	C - W - -	DPT_Enable	0/1	[Ex] Bloquer entrée	0 = Débloquer; 1 = Bloquer
226, 232	1 Bit		C - - T -	DPT_Switch	0/1	[Ex] [Appui court] 0	Envoi de 0
	1 Bit		C - - T -	DPT_Switch	0/1	[Ex] [Appui court] 1	Envoi de 1
	1 Bit	E	C - W T -	DPT_Switch	0/1	[Ex] [Appui court] Commuter 0/1	Commutation 0/1
	1 Bit		C - - T -	DPT_UpDown	0/1	[Ex] [Appui court] Monter volet	Envoi de 0 (monter)
	1 Bit		C - - T -	DPT_UpDown	0/1	[Ex] [Appui court] Descendre volet	Envoi de 1 (descendre)
	1 Bit		C - - T -	DPT_UpDown	0/1	[Ex] [Appui court] Monter/descendre volet	Commutation 0/1 (monter/descendre)
	1 Bit		C - - T -	DPT_Step	0/1	[Ex] [Appui court] Stop volet / pas vers haut	Envoi de 0 (stop/ pas vers haut)
	1 Bit		C - - T -	DPT_Step	0/1	[Ex] [Appui court] Stop volet / Pas vers Bas	Envoi de 1 (stop/pas vers bas)
	1 Bit		C - - T -	DPT_Step	0/1	[Ex] [Appui court] Stop volet / pas commuté	Commutation 0/1 (stop/pas vers haut/bas)

	4 Bits		C--T-	DPT_Control_Dimming	0x0 (Détenir) 0x1 (Réduire 100%) ... 0x7 (Réduire 1%) 0x8 (Détenir) 0x9 (Augmenter 100%) ... 0xF (Augmenter 1%)	[Ex] [Appui court] Augmenter lumière	Augmenter lumière
	4 Bits		C--T-	DPT_Control_Dimming	0x0 (Détenir) 0x1 (Réduire 100%) ... 0x7 (Réduire 1%) 0x8 (Détenir) 0x9 (Augmenter 100%) ... 0xF (Augmenter 1%)	[Ex] [Appui court] Diminuer lumière	Diminuer lumière
	4 Bits		C--T-	DPT_Control_Dimming	0x0 (Détenir) 0x1 (Réduire 100%) ... 0x7 (Réduire 1%) 0x8 (Détenir) 0x9 (Augmenter 100%) ... 0xF (Augmenter 1%)	[Ex] [Appui court] Augmenter/diminuer lumière	Commutation augmenter/diminuer lumière
	1 Bit		C--T-	DPT_Switch	0/1	[Ex] [Appui court] Lumière On	Envoi de 1 (On)
	1 Bit		C--T-	DPT_Switch	0/1	[Ex] [Appui court] Lumière Off	Envoi de 0 (Off)
	1 Bit	E	C-WT-	DPT_Switch	0/1	[Ex] [Appui court] Lumière On/Off	Commutation 0/1
	1 Byte		C--T-	DPT_SceneControl	0-63; 128-191	[Ex] [Appui court] Exécuter scène	Envoi de 0-63
	1 Byte		C--T-	DPT_SceneControl	0-63; 128-191	[Ex] [Appui court] Enregistrer scène	Envoi de 128-191
	1 Bit	E/S	CRWT-	DPT_Switch	0/1	[Ex] [Interrupteur/Capteur] Front	Envoi de 0 ou 1
	1 Byte		C--T-	DPT_Value_1_Ucount	0 - 255	[Ex] [Appui court] Valeur constante (entier)	0 - 255
	1 Byte		C--T-	DPT_Scaling	0% - 100 %	[Ex] [Appui court] Valeur constante (pourcentage)	0% - 100 %
	2 Bytes		C--T-	DPT_Value_2_Ucount	0 - 65535	[Ex] [Appui court] Valeur constante (entier)	0 - 65535
	2 Bytes		C--T-	9.xxx	-671088,64 - 670433,28	[Ex] [Appui court] Valeur constante (virgule flottante)	Valeur virgule flottante
227, 233	1 Byte	E	C-W--	DPT_Scaling	0% - 100 %	[Ex] [Appui court] État du volet (entrée)	0 % = En haut; 100 % = En Bas
	1 Byte	E	C-W--	DPT_Scaling	0% - 100 %	[Ex] [Appui court] État du variateur de lumière (entrée)	0% - 100 %
228, 234	1 Bit		C--T-	DPT_Switch	0/1	[Ex] [Appui long] 0	Envoi de 0

1 Bit		C--T-	DPT_Switch	0/1	[Ex] [Appui long] 1	Envoi de 1
1 Bit	E	C-WT-	DPT_Switch	0/1	[Ex] [Appui long] Commuter 0/1	Commutation 0/1
1 Bit		C--T-	DPT_UpDown	0/1	[Ex] [Appui long] Monter volet	Envoi de 0 (monter)
1 Bit		C--T-	DPT_UpDown	0/1	[Ex] [Appui long] Descendre volet	Envoi de 1 (descendre)
1 Bit		C--T-	DPT_UpDown	0/1	[Ex] [Appui long] Monter/descendre. Volet	Commutation 0/1 (monter/descendre)
1 Bit		C--T-	DPT_Step	0/1	[Ex] [Appui long] Stop volet / Pas vers Bas	Envoi de 0 (stop/ pas vers haut)
1 Bit		C--T-	DPT_Step	0/1	[Ex] [Appui long] Stop/Pas vers bas volet	Envoi de 1 (stop/pas vers bas)
1 Bit		C--T-	DPT_Step	0/1	[Ex] [Appui Long] Stop volet / pas commuté	Commutation 0/1 (stop/pas vers haut/bas)
4 Bits		C--T-	DPT_Control_Dimming	0x0 (Détenir) 0x1 (Réduire 100%) ... 0x7 (Réduire 1%) 0x8 (Détenir) 0x9 (Augmenter 100%) ... 0xF (Augmenter 1%)	[Ex] [Appui long] Augmenter lumière	Appui long -> Augmenter; relâcher -> Arrêter variation
4 Bits		C--T-	DPT_Control_Dimming	0x0 (Détenir) 0x1 (Réduire 100%) ... 0x7 (Réduire 1%) 0x8 (Détenir) 0x9 (Augmenter 100%) ... 0xF (Augmenter 1%)	[Ex] [Appui long] Diminuer lumière	Appui long -> Diminuer; relâcher -> Arrêter variation
4 Bits		C--T-	DPT_Control_Dimming	0x0 (Détenir) 0x1 (Réduire 100%) ... 0x7 (Réduire 1%) 0x8 (Détenir) 0x9 (Augmenter 100%) ... 0xF (Augmenter 1%)	[Ex] [Appui long] Augmenter/Diminuer lumière	Appui long -> Augmenter/diminuer; relâcher -> Arrêter variation
1 Bit		C--T-	DPT_Switch	0/1	[Ex] [Appui long] Lumière On	Envoi de 1 (On)
1 Bit		C--T-	DPT_Switch	0/1	[Ex] [Appui long] Lumière Off	Envoi de 0 (Off)
1 Bit	E	C-WT-	DPT_Switch	0/1	[Ex] [Appui long] Lumière On/Off	Commutation 0/1
1 Byte		C--T-	DPT_SceneControl	0-63; 128-191	[Ex] [Appui long] Exécuter scène	Envoi de 0-63
1 Byte		C--T-	DPT_SceneControl	0-63; 128-191	[Ex] [Appui long] Enregistrer scène	Envoi de 128-191

	1 Bit	S	CR-T-	DPT_Alarm	0/1	[Ex] [Interrupteur/Capteur] Alarme: panne, sabotage, ligne instable	1 = Alarme; 0 = Pas d'alarme
	2 Bytes		C--T-	9.xxx	-671088,64 - 670433,28	[Ex] [Appui long] Valeur constante (virgule flottante)	Valeur virgule flottante
	2 Bytes		C--T-	DPT_Value_2_Ucount	0 - 65535	[Ex] [Appui long] Valeur constante (entier)	0 - 65535
	1 Byte		C--T-	DPT_Scaling	0% - 100 %	[Ex] [Appui long] Valeur constante (pourcentage)	0% - 100 %
	1 Byte		C--T-	DPT_Value_1_Ucount	0 - 255	[Ex] [Appui long] Valeur constante (entier)	0 - 255
229, 235	1 Bit		C--T-	DPT_Trigger	0/1	[Ex] [Relâcher Appui long/relâche] Arrêter volet	Relâcher -> Arrêter volet
230, 236	1 Byte	E	C-W--	DPT_Scaling	0% - 100 %	[Ex] [Appui long] État du variateur de lumière (entrée)	0% - 100 %
	1 Byte	E	C-W--	DPT_Scaling	0% - 100 %	[Ex] [Appui long] État du volet (entrée)	0 % = En haut; 100 % = En Bas

Venez poser vos questions
sur les dispositifs Zennio :

<https://support.zennio.com>

Zennio Avance y Tecnología S.L.
C/ Río Jarama, 132. Nave P-8.11
45007 Toledo (Spain)

Tel. +34 925 232 002

www.zennio.fr
info@zennio.fr