

# KLIC-SG vT

## Pasarela KNX – F3/F4 para unidades interiores de A/A Samsung

ZCLSGVT

Versión del programa de aplicación: [1.1]

Edición del manual: [1.1]\_a

[www.zennio.com](http://www.zennio.com)

# CONTENIDO

---

Contenido.....	2
1 Introducción.....	3
1.1 KLIC-SG vT.....	3
1.2 Instalación.....	4
1.3 Inicialización y fallo de tensión.....	5
2 Configuración.....	6
2.1 General.....	6
2.2 Pasarela A/A.....	9
2.2.1 Configuración.....	9
2.2.2 Ventilador.....	19
2.2.3 Configuración inicial.....	24
2.2.4 Escenas.....	26
2.2.5 Gestión de errores.....	27
2.3 Entradas.....	30
2.3.1 Entrada binaria.....	30
2.3.2 Sonda de temperatura.....	30
2.3.3 Detector de movimiento.....	30
2.4 Funciones lógicas.....	31
ANEXO I. Objetos de comunicación.....	32

# 1 INTRODUCCIÓN

---

## 1.1 KLIC-SG vT

---

El **KLIC-SG vT** de Zennio es una pasarela que permite la comunicación **bidireccional** entre un sistema de control domótico KNX y los sistemas de aire acondicionado de **gama interior de Samsung** a través de los dos hilos de conexión que proporcionan.

Gracias a la **bidireccionalidad**, el sistema de aire acondicionado puede controlarse desde la instalación domótica de forma equivalente a como se hace mediante sus propios controles. Al mismo tiempo, el estado real de la máquina puede comprobarse y enviarse al bus KNX para su seguimiento.

Las características más destacables del KLIC-SG vT son:

- **Comunicación bidireccional** con unidades de aire acondicionado Samsung de gama interior (IDU) a través de los hilos de conexión que proporciona **F3/F4**.
- Control de las **funciones principales** de las máquinas de A/A Samsung: On/Off, temperatura, modo de funcionamiento, velocidad de ventilación,...
- **Control e identificación de errores**, tanto propios de la unidad de A/A como derivados del proceso de comunicación con el KLIC-SG vT.
- **2 entradas analógico-digitales**, para la conexión de sondas de temperatura, detectores de movimiento o pulsadores e interruptores binarios.
- **10 funciones lógicas** multioperación personalizables.
- **5 escenas** configurables.
- **Heartbeat** o confirmación periódica de funcionamiento.

## 1.2 INSTALACIÓN

1. Led de Prog./Test.
2. Botón de Prog./Test.
3. Comunicación de dos hilos con la unidad (puerto F3/F4).
4. Conector entradas.
5. Conector KNX.

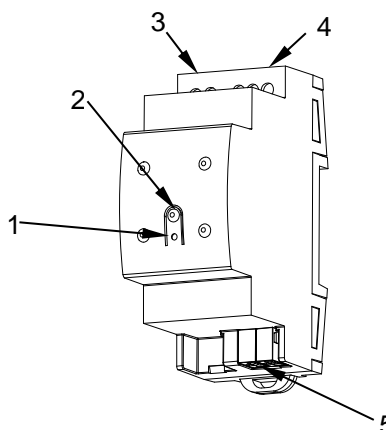


Figura 1. Diagrama de elementos

El dispositivo KLIC-SG vT se conecta al bus KNX a través del terminal de conexión incorporado (5). Una vez que se alimenta el dispositivo con tensión a través del bus, se pueden descargar la dirección física y el programa aplicación KLIC-SG vT.

Este dispositivo no necesita de fuente de alimentación externa, pues se alimenta a través del bus KNX.

A continuación, se presenta una descripción de los elementos principales:

- **Botón de Prog. (2):** una pulsación sobre este botón sitúa al dispositivo en modo programación, con lo que el indicador led (1) se encenderá en rojo.

**Nota:** si este botón se mantiene pulsado al aplicar tensión de bus, el dispositivo entra en modo seguro. El led parpadeará en rojo cada 0,5 s.

- **Entradas analógico-digitales (4):** puertos para la conexión de interruptores, pulsadores, sensores de movimiento, sondas de temperatura, etc.
- **Comunicación F3/F4 (3):** cable de 2 hilos que permite la comunicación entre el KLIC-SG vT y la unidad de A/A. A tal efecto, deberá conectarse este cable al conector F3/F4 de la placa base de la unidad interior.

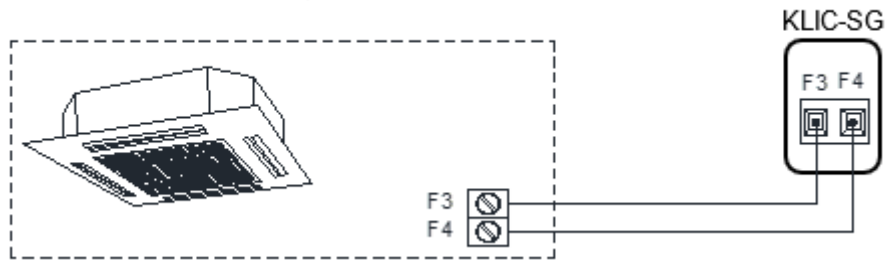


Figura 2. Conexión de KLIC-SG vT al bus F3/F4.

**Importante:** *KLIC-SG vT no es compatible con el mando alámbrico de Samsung.*

Para obtener información detallada acerca de las características técnicas del KLIC-SG vT, así como información de seguridad y sobre el proceso de instalación, consúltese la **hoja técnica** incluida en el embalaje original del dispositivo y también disponible en [www.zennio.com](http://www.zennio.com).

### 1.3 INICIALIZACIÓN Y FALLO DE TENSIÓN

Dependiendo de la configuración, durante el arranque del dispositivo se ejecutarán algunas acciones específicas. El integrador puede configurar un estado inicial para la máquina de A/A tras restaurarse la tensión de bus, así como el envío de ciertos objetos al bus KNX, según se describe en las siguientes secciones de este documento.

Por otro lado, cuando se produce un fallo de tensión, el dispositivo interrumpirá cualquier acción pendiente, y guardará su estado de forma que lo pueda recuperar una vez se restablezca el suministro de energía.

## 2 CONFIGURACIÓN

### 2.1 GENERAL

La configuración general del dispositivo permite habilitar las funcionalidades que serán requeridas durante su funcionamiento:

- **Heartbeat** o envío de confirmación periódica de funcionamiento.
- **Entradas.**
- **Funciones lógicas.**
- **Pasarela A/A.**

La última de ellas es la que concentra todas las funciones propias del KLIC-SG vT, relativas a la comunicación con la unidad de A/A y a la gestión del sistema de climatización.

#### PARAMETRIZACIÓN ETS

Tras importar la correspondiente base de datos en ETS y añadir el dispositivo al proyecto correspondiente, el proceso de configuración se inicia accediendo a la pestaña de parámetros del dispositivo.

En primer lugar, aparece la ventana General, con los siguientes parámetros:

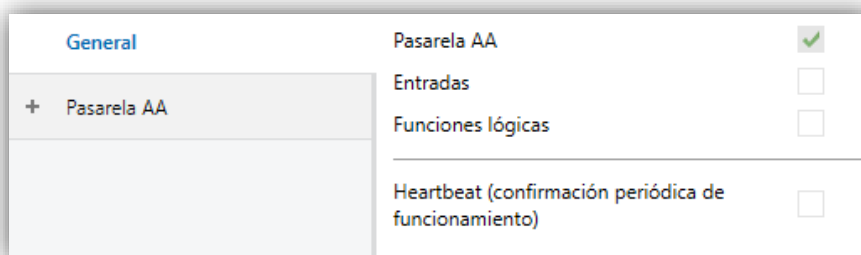


Figura 3. General.

- **Pasarela AA** [[habilitado](#)]<sup>1</sup>: habilita la pestaña “Pasarela AA” en el menú de la izquierda. Para más información, ver la sección 2.2.

<sup>1</sup> Los valores por defecto de cada parámetro se mostrarán resaltados en azul en este documento, de la siguiente manera: [[por defecto/resto de opciones](#)].

- **Entradas** [*inhabilitado/habilitado*]: habilita o inhabilita la pestaña “Entradas” en el menú de la izquierda, dependiendo de si el dispositivo estará o no conectado a algún accesorio externo. Para más información, ver la sección 2.3.
- **Funciones lógicas** [*inhabilitado/habilitado*]: habilita la pestaña “Funciones lógicas” en el menú de la izquierda. Para más información, ver la sección 2.4.
- **Heartbeat (confirmación periódica de funcionamiento)** [*inhabilitado/habilitado*]: este parámetro permite al integrador añadir un objeto de 1 bit (“**[Heartbeat] Objeto para enviar ‘1’**”) que se enviará periódicamente con el valor “1” con el fin de notificar que el dispositivo está en funcionamiento (*sigue vivo*).

**Nota:** *el primer envío tras descarga o fallo de bus se produce con un retardo de hasta 255 segundos, a fin de no saturar el bus. Los siguientes ya siguen el periodo parametrizado.*

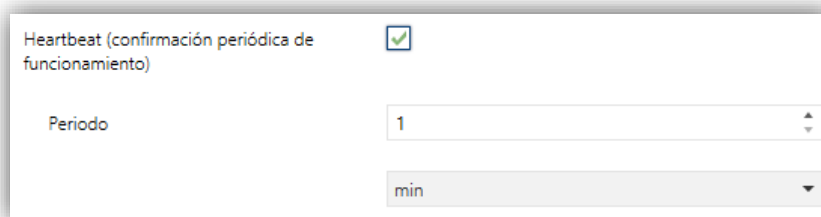


Figura 4. Heartbeat.

Independientemente de los parámetros anteriores, los siguientes objetos aparecen disponibles por defecto:

- “[AA] On/Off” y “[AA] On/Off (estado)”: permiten encender (valor “1”) y apagar (valor “0”) la unidad de A/A o consultar el estado actual, respectivamente.
- “[AA] Temperatura de consigna” y “[AA] Temperatura de consigna (estado)”: permiten establecer la consigna de temperatura deseada o leer el valor actual, respectivamente. Ver la sección 2.2.1 para más opciones.
- “[AA] Modo” y “[AA] Modo (estado)”: permiten establecer el modo de funcionamiento deseado (Automático, Calentar, Enfriar, Ventilación o Aire seco) o bien leer el modo actual, respectivamente. Ver la sección 2.2.1 para más opciones.

- “[AA] Ventilador: control porcentaje” y “[AA] Ventilador: control porcentaje (estado)”: permiten establecer la velocidad de ventilación deseada o bien leer el nivel de ventilación actual, respectivamente. Ver la sección 2.2.2 para más opciones.
- Diversos **objetos de error**. Ver sección 2.2.5.



## 2.2 PASARELA A/A

---

### 2.2.1 CONFIGURACIÓN

---

El KLIC-SG vT permite la supervisión y el control de la máquina de aire acondicionado de manera similar a como se efectúa desde el mando cableado de la máquina.

A través del bus KNX se podrá enviar al KLIC-SG vT las órdenes para controlar las siguientes funciones básicas del sistema de aire acondicionado:

- **Encendido/Apagado** de la máquina de aire acondicionado.
- **Modo de funcionamiento:** automático, calentar, aire seco, ventilación y enfriar.
- **Temperatura de consigna** de la máquina, que puede ser modificada en el rango de valores 16 - 30 °C.

Por otra parte, el KLIC-SG vT permite configurar las siguientes funciones avanzadas:

- **Modo de operación simplificado:** permite cambiar los modos de operación calentar y enfriar mediante un objeto de 1 bit.
- **Ventilación:** permite parametrizar la configuración avanzada del ventilador, ver sección 2.2.2.
- **Temperatura medida por el aire acondicionado:** permite habilitar un objeto que proporciona el valor de la sonda de temperatura interna de la máquina de A/A. Puede configurarse su envío de forma autónoma en función de: un tiempo periódico, un cambio en el valor o una combinación de ambos.
- **Temperatura de referencia:** permite habilitar un objeto para emplear una temperatura de referencia externa a la unidad, proporcionada por una sonda de temperatura.
- **Límites de temperatura:** permite limitar el rango de las temperaturas de consigna que pueden enviarse a la máquina.
- **Apagado automático:** permite apagar la máquina de forma temporal (tras un cierto retardo parametrizable) si, debido a un determinado evento, se activa el objeto de comunicación que lleva asociado.

- **Configuración inicial:** permite definir el valor inicial deseado para los estados de la unidad de A/A tras programarse o reiniciarse el dispositivo.
- **Escenas:** permite definir ambientes de climatización predefinidos, que podrán activarse mediante la recepción de valores de escena desde el bus.
- **Tiempo de operación:** permite conocer las horas y/o segundos de funcionamiento de la unidad de A/A.
- **Inhibición de operación por control remoto:** permite deshabilitar el control de la máquina mediante el mando inalámbrico.
- **Filtro:** permite conocer el estado del filtro de la máquina A/A.
- **Ionizador:** permite activar la función de purificación del aire.

Algunas de estas funcionalidades implican cambios de estado en la máquina, por lo que ésta informa periódicamente al KLIC-SG vT sobre su estado actual. Cuando el KLIC-SG vT detecta algún cambio, actualiza los **objetos de estado** y los envía al bus KNX. Asimismo, el KLIC-SG vT proporciona la función de **gestión de errores** (ver sección 2.2.5), que permite el envío al bus de mensajes en caso de la máquina de A/A notifique algún error.

**Importante:** *la funcionalidad parametrizada en KLIC-SG vT deberá coincidir con la funcionalidad disponible ofrecida por la IDU, para prevenir posibles comportamientos indeseados.*

## PARAMETRIZACIÓN ETS

La ventana de Configuración de la pasarela de aire acondicionado proporciona los siguientes parámetros:

GENERAL	MODOS DE OPERACIÓN
- Pasarela AA	Modo simplificado (solo enfriar/calentar) <input type="checkbox"/>
Configuración	VENTILACIÓN
Ventilador	Ventilador <input checked="" type="checkbox"/>
	TEMPERATURA MEDIDA POR EL AA
	Monitorización <input type="checkbox"/>
	TEMPERATURA DE REFERENCIA
	Objeto de temperatura de referencia externa <input type="checkbox"/>
	TEMPERATURA DE CONSIGNA
	Límites de consigna <input type="checkbox"/>
	APAGADO AUTOMÁTICO
	Apagado automático <input type="checkbox"/>
	CONFIGURACIÓN INICIAL
	Configuración inicial <input checked="" type="radio"/> Por defecto <input type="radio"/> Personalizada
	ESCENAS
	Escenas <input type="checkbox"/>
	TIEMPO DE OPERACIÓN
	Segundos <input type="checkbox"/>
	Horas <input type="checkbox"/>
	INHIBICIÓN DE OPERACIÓN POR CONTROL REMOTO
	Deshabilitar control remoto <input type="checkbox"/>
	FILTRO
	Filtro <input type="checkbox"/>
	IONIZADOR
	Ionizador <input type="checkbox"/>

Figura 5. Pasarela A/A. Configuración.

## MODOS DE OPERACIÓN

MODOS DE OPERACIÓN

Modo simplificado (solo enfriar/calentar)

Figura 6. Pasarela A/A. Configuración Modos de operación.

El KLIC-SG vT permite controlar el modo de operación de climatización de la máquina de A/A a través de los siguientes objetos, disponibles por defecto:

- “[AA] Modo”: objeto de 1 byte que permite seleccionar el modo de operación de climatización. Sólo se tendrán en cuenta los valores del objeto que correspondan con alguno de los modos disponibles en las máquinas Samsung, que quedan recogidos en la Tabla 1.
- “[AA] Modo (estado)”: objeto de 1 byte que permite conocer el estado del modo de operación de climatización.

Valor del objeto	Modo de la máquina
0	Auto
1	Calentar
3	Enfriar
9	Ventilación
14	Aire seco

Tabla 1. Modos de operación de climatización.

Adicionalmente, se podrá habilitar por parámetro un modo simplificado para los modos frío y calor.

- **Modo simplificado (sólo para enfriar/calentar)** [*inhabilitado/habilitado*]: además de los objetos de un byte “Modo” y “Modo (Estado)”, disponibles por defecto, es posible conmutar y consultar el modo de funcionamiento mediante los siguientes objetos binarios, que se habilitan una vez activado este parámetro:
  - “[AA] Modo simplificado”: que permite conmutar al modo Enfriar cuando se recibe un “0” y al modo Calentar al recibirse un “1”.
  - “[AA] Modo simplificado (estado)”, que envía el valor “0” al activarse Enfriar o Aire seco, y el valor “1” al activarse Calentar. Los modos Ventilación y Auto no quedan reflejados en el valor de este objeto.

## VENTILACIÓN



Figura 7. Pasarela A/A. Configuración. Ventilación.

- **Ventilador** [*inhabilitado/habilitado*]: habilita la pestaña “Ventilador”, para la configuración avanzada de las funciones del ventilador. Ver sección 2.2.2.

## TEMPERATURA MEDIDA POR LA UNIDAD AA

TEMPERATURA MEDIDA POR LA AA	
Monitorización	<input checked="" type="checkbox"/>
Tipo de envío	Periódico + Variación
Periodo	15
	min

Figura 8. Pasarela A/A. Configuración. Temperatura medida por la unidad AA.

- **Monitorización** [*inhabilitado/habilitado*]: habilita el objeto de dos bytes “[AA] Temperatura medida por el AA”, que proporcionará la medida de la sonda de temperatura interna con que la máquina de A/A efectúa el lazo de control. Tras habilitarse, se mostrará un parámetro secundario:
  - **Tipo de envío** [*Variación / Periódico / Periódico + Variación*]: establece si el objeto anterior debe enviarse sólo en caso de cambiar, de forma periódica o en ambos casos, respectivamente. En los dos últimos casos aparece el siguiente parámetro:
    - **Período** [*1...3600*][s] [*1...15...1440*][min] [*1...24*][h]: establece el tiempo de ciclo de los envíos periódicos.

## TEMPERATURA DE REFERENCIA

TEMPERATURA DE REFERENCIA	
Objeto de temperatura de referencia externa	<input type="checkbox"/>

Figura 9. Pasarela A/A. Configuración. Temperatura de referencia.

- **Objeto de temperatura de referencia externa** [*inhabilitado/habilitado*]: habilita el objeto de dos bytes “[AA] Temperatura de referencia externa”, que proporcionará la medida de una sonda de temperatura externa con que la máquina de A/A efectúa el lazo de control. Si transcurridos 3 minutos, no se reciben valores de temperatura, se hará el control con el sensor interno de la máquina como si no se hubiese habilitado esta opción. Si se vuelve a recibir algún valor de temperatura externo, se hará

el control con la temperatura de referencia externa de nuevo. El rango de valores permitido es [0-70] °C, si se recibe un valor fuera del rango permitido para la temperatura de referencia externa, este será ignorado.

## TEMPERATURA DE CONSIGNA

Para el control de la consigna de temperatura se tienen habilitados por defecto los siguientes objetos:

- “[AA] Temperatura de consigna” : objeto de 2 bytes para establecer valores de temperatura decimales dentro del rango [16-30] °C.
- “[AA] Temperatura de consigna (estado)” : objeto de 2 bytes que proporciona el estado de la consigna de temperatura.

**Nota:** *Un valor X.Y se redondeará a X.0 si [Y < 5] y a X.5 si [Y ≥ 5].*

El objeto de estado se actualizará al último valor de consigna de temperatura recibido del A/A tras un ciclo de comunicación completo y se envía al bus KNX cada vez que cambie de valor.

Se almacenará la última temperatura de consigna que se tuvo en cualquiera de los modos, para enviarla a la máquina cada vez que se cambia de modo. De esta forma, si se modifica la temperatura de consigna, se hace exclusivamente para el modo actual de operación de la máquina. Si después de modificar la temperatura de consigna, se cambia de modo, se recupera el último valor de consigna almacenado para ese nuevo modo.

Se podrán habilitar por parámetro límites de consigna:

- **Límites de consigna** [*inhabilitado/habilitado*]: permite limitar el rango de la temperatura de consigna (inferiormente para los modos Enfriar, Aire Seco y Auto y superiormente para los modos Calentar y Auto; para el modo Ventilación estos límites no serán tenidos en cuenta), siempre que los límites permanezcan dentro del rango predefinido por la unidad de A/A. Cuando el KLIC-SG vT reciba una orden para enviar a la unidad de A/A, con una consigna superior (o inferior) a los límites configurados, enviará en realidad el valor del límite.
  - **Mínimo (modo enfriar/aire seco/auto)** [*16...18...30*] °C: establece el límite inferior.

- **Máximo (modo calentar/auto) [16...30] °C:** establece el límite superior.

TEMPERATURA DE CONSIGNA	
Límites de consigna	<input checked="" type="checkbox"/>
Mínimo (modo enfriar/aire seco/auto)	<input type="text" value="18"/> °C
Máximo (modo calentar/auto)	<input type="text" value="30"/> °C

Figura 10. Pasarela A/A. Configuración. Temperatura de consigna.

Una vez habilitados, se dispondrá de varios objetos para poder modificar en tiempo de ejecución dichos límites. Los valores de dichos objetos estarán restringidos al intervalo definido por los límites absolutos establecidos por la propia máquina (16°C y 30°C):

- “[AA] Temperatura de consigna: límite inferior”:
- “[AA] Temperatura de consigna: límite inferior (estado)”:
- “[AA] Temperatura de consigna: límite superior”:
- “[AA] Temperatura de consigna: límite superior (estado)”:

### Notas:

- *En el caso de que [Mínimo] ≥ [Máximo], los límites no se tendrán en cuenta en modo Auto por ser incongruentes. En este caso se usarán los valores por defecto.*
- *Durante la configuración del programa de aplicación en ETS, estos parámetros solo pueden tomar valores enteros. Sin embargo, en tiempo de ejecución los objetos asociados permiten valores decimales.*
- *En modo Ventilación, la máquina establece una temperatura de consigna fija de 24°C e ignorará cualquier temperatura de consigna que reciba.*
- *Los límites de consigna que establece la máquina en cada modo de funcionamiento se recogen en la Tabla 2. No obstante, estos límites pueden ser más restrictivos cambiando la configuración desde el mando cableado.*

Modo	Consigna de temperatura
Auto	[18°-30°]
Enfriar	[18°-30°]
Calentar	[16°-30°]
Ventilación	No disponible
Aire seco	[18°-30°]

Tabla 2. Límites de consigna propios de la máquina de A/A.

## APAGADO AUTOMÁTICO

Figura 11. Pasarela A/A. Configuración. Apagado automático.

- **Apagado automático** [*inhabilitado/habilitado*]: habilita los objetos binarios “[AA] Apagado automático” y “[AA] Apagado automático (estado)”, que permite apagar la máquina de manera temporal al recibir el valor correspondiente para activar esta función y encenderla nuevamente al recibir el valor para desactivar esta función. Típicamente, este objeto estará enlazado a un sensor de apertura de ventana u otras eventualidades. Si la máquina estuviera previamente apagada también se aplicará, no pudiéndose encender hasta que termine esta situación.

Durante el estado de apagado automático, el KLIC-SG vT seguirá atendiendo cualquier otra orden de control que reciba (consigna, velocidad de ventilación, etc.), que será aplicada una vez se desactive este estado.

- **Polaridad del objeto de apagado automático** [*0 = Desactivar; 1 = Activar* / *0 = Activar; 1 = Desactivar*]: establece la polaridad del objeto anterior.
- **Retardo para el apagado automático** [*1...60...3600*] s: establece el tiempo que el KLIC-SG vT esperará antes de apagar la unidad de aire acondicionado. Cualquier orden de apagado recibida durante el retardo interrumpirá la cuenta de tiempo. Se podrá modificar este retardo en tiempo de ejecución mediante el objeto “[AA] Apagado automático: retardo”. Al enviar el valor “0”, se inhabilita la funcionalidad del apagado automático.



## CONFIGURACIÓN INICIAL

Figura 12. Pasarela A/A. Configuración. Configuración inicial.

- **Configuración inicial:** establece el estado inicial que el KLIC-SG vT enviará a la máquina de A/A tras una descarga o un reinicio del dispositivo:
  - [[Por defecto](#)]: el estado inicial será el último conocido por el KLIC-SG vT.
  - [[Personalizada](#)]: ver sección 0.

## ESCENAS

Figura 13. Pasarelas A/A. Configuración. Escenas.

- **Escenas** [[inhabilitado/habilitado](#)]: permite establecer hasta cinco escenas, consistente cada una en una combinación de órdenes a enviar a la máquina de aire acondicionado al recibirse valores de escena desde el bus. Ver sección 2.2.4.

## TIEMPO DE OPERACIÓN

Figura 14. Pasarela A/A. Configuración. Tiempo de operación.

Permitirá conocer el tiempo de funcionamiento que lleva la máquina de A/A encendida en horas y/o segundos.

Desde ETS puede configurarse:

- **Segundos** [*inhabilitado/habilitado*]: habilita el objeto de 4 bytes “[AA] Tiempo de operación (s)”. Este objeto puede leerse y sobrescribirse en tiempo de ejecución.
  - **Horas** [*inhabilitado/habilitado*]: habilita el objeto de 2 bytes “[AA] Tiempo de operación (h)”. Este objeto puede leerse y sobrescribirse en tiempo de ejecución.
- **Tiempo de operación inicial**, teniendo disponibles las opciones:
- [*Mantener valor actual*]: mantiene el valor previo a la descarga.
  - [*Establecer nuevo valor*]: permite establecer un **valor** *[0...3600][s] / [0...65535][h]* inicial para el tiempo de operación.
- **Envío periódico** *[0...3600][s] / [0...65535][min/h]*: periodo de retransmisión del tiempo de operación. Si se establece 0, el envío estará deshabilitado.

Cuando el objeto del tiempo de operación alcanza su valor máximo (65535 horas), se envía por el bus (se haya parametrizado, o no, el envío del mismo) y se mantendrá en ese valor hasta que el usuario decida resetearlo.

## INHIBICIÓN DE OPERACIÓN POR CONTROL REMOTO

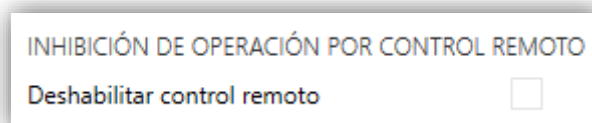


Figura 15. Pasarela A/A. Configuración. Inhibición de operación por control remoto.

- **Deshabilitar control remoto** [*inhabilitado/habilitado*]: al habilitar esta opción, no se permite controlar la IDU mediante el mando inalámbrico. Al mismo tiempo, se habilitan los objetos “[AA] Bloqueo de control remoto” y “[AA] Bloqueo de control remoto (estado)”, para poder volver a habilitar el mando si se desea.

## FILTRO



Figura 16. Pasarela A/A. Configuración. Filtro.

- **Filtro** [*inhabilitado/habilitado*]: habilita los objetos de 1 bit **Filtro (estado)** y **Filtro (reiniciar)**. Se enviará al bus KNX con valor “1” por el objeto **Filtro (estado)** para indicar que el filtro está sucio y se debe limpiar. Para indicar que el filtro se ha limpiado, será necesario enviar el valor “0” o “1” mediante el objeto **Filtro (reiniciar)**.

## IONIZADOR



Figura 17. Pasarela A/A. Configuración. Ionizador.

- **Ionizador** [*inhabilitado/habilitado*]: habilita los objetos “[AA] Ionizador” y “[AA] Ionizador (estado)”, para activar el modo de purificación del aire.

### 2.2.2 VENTILADOR

En la pestaña “Ventilador”, se permite configurar toda la funcionalidad avanzada de ventilación. Se muestran las siguientes opciones:

- **CST 360**: al seleccionar esta opción, aparecerán nuevos objetos y configuraciones personalizadas para la unidad CST 360. Ver secciones 0 y 2.2.4.
- **Control por pasos (1 bit)**: permite incrementar (envío del valor “1”) o disminuir (valor “0”) la velocidad de ventilación secuencialmente.

- **Velocidad de ventilación<sup>2</sup>**: permite seleccionar entre 3 o 4 niveles de ventilación, dependiendo del modelo de unidad de A/A.
- **Objeto individual para el modo automático**: permite entrar y salir del modo automático de ventilación con un objeto de 1 bit.
- **Objeto individual para la indicación de parada de ventilador**: permite conocer si la IDU se encuentra en una parada de protección mediante un objeto de 1 bit.
- **Lamas<sup>2</sup>**: permite el control de la oscilación de las lamas horizontales y verticales.
- **Wind-Free**: permite habilitar el modo *Wind-Free* para activar un nivel de frescor agradable sin corrientes.
- **Modo silencioso**: permite reducir el ruido de operación del aire acondicionado.

## PARAMETRIZACIÓN ETS

GENERAL	VENTILACIÓN
- Pasarela AA	CST 360 (*) <input type="checkbox"/>
Configuración	Velocidades del ventilador (*) <input checked="" type="radio"/> 3 <input type="radio"/> 4
<b>Ventilador</b>	Control por pasos (1 Bit) <input type="checkbox"/>
	Objeto individual para modo automático <input type="checkbox"/>
	Objeto individual para indicación de parada de ventilador <input type="checkbox"/>
	Lamas (*) <input type="checkbox"/>
	Wind-Free (*) <input type="checkbox"/>
	Modo silencioso (*) <input type="checkbox"/>
	(*) Configurar según funciones disponibles en la unidad interior

Figura 18. Pasarela A/A. Ventilador.

<sup>2</sup> Esta opción sólo estará disponible si no se ha seleccionado **CST 360**, en tal caso este parámetro no aparecerá.

- **CST 360** [*inhabilitado/habilitado*]: habilita los objetos “[AA] CST 360 Flujo de aire” y “[AA] CST 360 Flujo de aire (estado)” para el control del flujo del aire de este tipo de IDU.
- **Velocidad del ventilador** [*3 / 4*]: define cuántos niveles de velocidad de ventilación diferentes posee la unidad de A/A.

KLIC-SG vT permite el envío de órdenes a la máquina de A/A para conmutar los niveles de ventilación disponibles. Para ello, ofrece un control de tipo **porcentaje** a través de los objetos “[AA] Ventilador: control porcentaje” y “[AA] Ventilador: control porcentaje (estado)”, disponibles por defecto.

**Importante:** configurar acorde a los niveles disponibles en la unidad de A/A.

La Tabla 3 y Tabla 4 reflejan los valores de porcentaje que corresponden a los diferentes niveles:

Valores de control	Valor de estado	Nivel enviado a la máquina
0%	0%	0 (auto)
1-33%	33%	1 (bajo)
34-66%	66%	2 (medio)
67-100%	100%	3 (alto)

Tabla 3. Velocidad de ventilación para 3 niveles de ventilación.

Valores de control	Valor de estado	Nivel enviado a la máquina
0%	0%	0 (auto)
1-25%	25%	1 (bajo)
26-50%	50%	2 (medio)
51-75%	75%	3 (alto)
76-100%	100%	4 (turbo)

Tabla 4. Velocidad de ventilación para 4 niveles de ventilación.

#### **Notas:**

- Con velocidad automática no es posible saber la velocidad efectiva del ventilador, en el caso de tener dicho modo activado, el estado de ventilación permanecerá con el valor 0%.
- En modo Aire seco y Auto la máquina de A/A fija la velocidad del ventilador a nivel 0 (auto), por este motivo las órdenes de control de ventilación se

*ignorarán durante dichos modos. En cambio, en modo ventilación, no será posible enviar el nivel 0 (Auto).*

- **Control por pasos (1 bit) [[inhabilitado/habilitado](#)]**: habilita el objeto “[AA] Ventilador: control por pasos”. Si se habilita el parámetro se muestran las siguientes opciones:
  - **No cíclico**: el modo automático se encuentra por delante de la velocidad mínima (velocidad 1): **Auto** ↔ **Mínimo** ↔ ... ↔ **Máximo**.
  - **Cíclico**: el modo automático se encuentra entre la velocidad máxima (velocidad n) y la velocidad mínima (velocidad 1): **Auto** ↔ **Mínimo** ↔ ... ↔ **Máximo** ↔ **Auto** ↔ **Mínimo** ↔ ...

El **modo automático** también se podrá activar mediante un objeto binario a través del siguiente parámetro:

- **Objeto individual para modo automático [[inhabilitado/habilitado](#)]**: habilita los objetos binarios “[AA] Ventilador: automático” y “[AA] Ventilador: automático (estado)”, que permiten activar/desactivar el modo automático o leer el estado actual, respectivamente. Además, se puede configurar la polaridad mediante el parámetro:
  - **Polaridad del objeto de modo automático [[0 = Automático On; 1 = Automático Off / 0 = Automático Off; 1 = Automático On](#)]**: establece la polaridad de los objetos anteriores.

Si se tiene habilitado el objeto individual para el modo automático de ventilación, el comportamiento será el descrito a continuación:

- Si se activa el modo automático mediante el objeto individual, se pondrá el ventilador en modo automático que corresponde al 0% en el control por porcentaje.
- Si se desactiva el modo automático mediante el objeto individual, se enviará la orden de poner el ventilador a velocidad 1.

Adicionalmente, se podrá activar el parámetro de **objeto individual para indicación de parada de ventilador** que indica que ha habido una parada de protección.

- **Objeto individual para indicación de parada de ventilador** [*inhabilitado/habilitado*]: habilita el objeto binario “[AA] Ventilador. Parada de protección” que informa si la máquina ha realizado una parada de protección. Además, se puede configurar la polaridad mediante el parámetro:
  - **Polaridad del objeto de parada de ventilador** [*0 = Parada de protección; 1 = Operación normal / 0 = Operación normal; 1 = Parada de protección*]: establece la polaridad del objeto anterior.
  
- **Lamas** [*inhabilitado/habilitado*]: habilita las casillas de selección de lamas horizontales y lamas verticales.
  - **Lamas horizontales** [*inhabilitado/habilitado*]: habilita los objetos “[AA] Lamas horizontales: movimiento” y “[AA] Lamas horizontales: movimiento (estado)”.
  - **Lamas verticales** [*inhabilitado/habilitado*]: habilita los objetos “[AA] Lamas verticales: movimiento” y “[AA] Lamas verticales: movimiento (estado)”.

Además, se puede configurar la polaridad de ambos objetos por parámetro:

- **Polaridad del objeto movimiento** [*0 = Movimiento On; 1 = Movimiento Off / 0 = Movimiento Off; 1 = Movimiento On*]: establece la polaridad del objeto anterior.

El modo **Wind-Free** dispersa el aire de manera uniforme, creando un ambiente confortable. Solo podrá activarse en modo frío, deshumectación y ventilación y se activa a través del siguiente parámetro:

- **Wind-Free** [*inhabilitado/habilitado*]: habilita los objetos binarios “[AA] Modo Wind-Free” y “[AA] Modo Wind-Free (estado)”, que permiten activar/desactivar el modo Wind-Free o leer el estado actual, respectivamente.

**Nota:** *el modo Wind-Free se desactiva al cambiar de modo, al activar el modo silencioso o cuando se apaga la máquina.*

El **modo silencioso** reducirá el ruido de operación del aire acondicionado y se activa a través del siguiente parámetro:

- **Modo silencioso** [*inhabilitado/habilitado*]: habilita los objetos binarios “[AA] **Modo silencioso**” y “[AA] **Modo silencioso (estado)**”, que permiten activar/desactivar el modo silencioso o leer el estado actual, respectivamente.

**Nota:** *el modo silencioso se desactiva al activar el modo ventilación, al activar el modo Wind-Free o cuando se apaga la máquina.*

### 2.2.3 CONFIGURACIÓN INICIAL

La configuración inicial personalizada permite establecer el estado que, tras una programación o un reinicio del dispositivo, el KLIC-SG vT enviará a la máquina de A/A. Este estado se define en términos de On/Off, modo, velocidad de ventilación, dirección del flujo de aire, lamas (horizontales y verticales) y temperatura de consigna.

Además, opcionalmente, se puede activar el envío de los objetos de estado al bus KNX.

#### PARAMETRIZACIÓN ETS

Una vez seleccionada la opción “Personalizada” en la opción **Configuración inicial** de la pestaña Configuración (ver sección 2.2.1), aparece una nueva pestaña denominada **Configuración inicial**, con los siguientes parámetros:

On/Off	Último (antes del reinicio) ▼
Modo	Último (antes del reinicio) ▼
Velocidad del ventilador	Último (antes del reinicio) ▼
Lamas horizontales	Último (antes del reinicio) ▼
Lamas verticales	Último (antes del reinicio) ▼
Consigna	<input type="checkbox"/>
Valor	Último (antes del reinicio)
Enviar configuración inicial	<input type="checkbox"/>

Figura 19. Pasarela A/A. Configuración inicial.

- **On/Off** [*Último (antes del reinicio) / On / Off*].
- **Modo** [*Último (antes del reinicio) / Automático / Calentar / Enfriar / Ventilación / Aire seco*].



- **Ventilador** [Último (antes del reinicio) / Auto / 1 / 2 / 3]. El número de velocidades (“/ Auto / 1 / 2 / 3” o “/ Auto / 1 / 2 / 3 / 4” dependerá de las seleccionadas en el parámetro **Velocidades del ventilador**, dentro de la pestaña “Ventilador”, ver sección 2.2.2.
- **Dirección del flujo de aire**<sup>3</sup> [Último (antes del reinicio) / Concentrado / Medio / Amplio / Barrido].
- **Lamas horizontales** [Último (antes del reinicio) / Movimiento off / Movimiento on].
- **Lamas verticales** [Último (antes del reinicio) / Movimiento off / Movimiento on].
- **Consigna** [inhabilitado/habilitado]:

➤ **Valor:**

- [Último (antes del reinicio)]: se mantendrá el valor de la temperatura de consigna. Sólo disponible si el parámetro **Consigna** permanece inhabilitado.
- [16...25...30] °C.

**Nota:** *este valor puede verse modificado según los límites de consigna establecidos.*

- **Enviar configuración inicial** [inhabilitado/habilitado]: si se habilita esta opción, se enviarán los correspondientes objetos de estado al bus KNX con el **retardo** [0...10...3600], en segundos, indicado.

**Notas:**

- *Aunque no se habilite la opción de enviar la configuración inicial, los envíos de los estados podrían tener lugar si el estado inicial configurado es diferente al que tenga en ese momento la máquina de A/A.*
- *El tiempo de retardo de envío de la configuración inicial es aproximado, ya que empieza a contabilizarse desde que se confirma la comunicación del KLIC-SG vT con la unidad.*

---

<sup>3</sup> Esta opción sólo estará disponible si se selecciona **CST 360** en la pestaña “Ventilador”.

## 2.2.4 ESCENAS

La función de Escenas permite definir una serie de estados (en términos de On/Off, modo, velocidad de ventilación, etc.) que el KLIC-SG vT enviará a la unidad de A/A siempre que se reciban los correspondientes valores de escena desde el bus KNX.

### PARAMETRIZACIÓN ETS

Al habilitar esta función (ver sección 2.2.1), aparecerá en el árbol de pestañas una nueva con el nombre **Escenas**, desde donde se podrán configurar hasta cinco escenas diferentes, cada una de las cuales consistirá en una combinación de órdenes que se enviarán a la máquina de A/A al recibirse por el bus KNX el valor de escena que corresponda (restándole uno, conforme al estándar KNX).

Escena 1	<input checked="" type="checkbox"/>
Número de escena	1
On/Off	No cambiar
Modo	No cambiar
Velocidad del ventilador	No cambiar
Lamas horizontales	No cambiar
Lamas verticales	No cambiar
Consigna	<input type="checkbox"/>
Valor	No cambiar
Escena 2	<input type="checkbox"/>
Escena 3	<input type="checkbox"/>
Escena 4	<input type="checkbox"/>
Escena 5	<input type="checkbox"/>

Figura 20. Pasarela A/A. Escenas.

Los parámetros a configurar para cada escena habilitada son los siguientes:

- **Número de escena [1...64]**: establece el número de escena ante cuya llegada a través del objeto “[AA] Escena” (decrementado en uno) se enviarán las órdenes correspondientes a la unidad de A/A. Estas órdenes pueden ser:

- **On/Off** [No cambiar / Off / On]. Si se selecciona “No cambiar”, la máquina conservará el último estado en el que se encontraba antes de la recepción de escena.
- **Modo** [No cambiar / Automático / Calentar / Enfriar / Ventilación / Aire seco].
- **Ventilador:** [No cambiar / Auto / 1 / 2 / 3]. El número de velocidades (“Auto / 1 / 2 / 3” o “Auto / 1 / 2 / 3 / 4” dependerá de las seleccionadas en el parámetro **Velocidades del ventilador**, dentro de la pestaña “Ventilador”, ver sección 2.2.2.
- **Dirección del flujo de aire**<sup>4</sup> [No cambiar / Concentrado / Medio / Amplio / Barrido].
- **Lamas horizontales** [No cambiar / Movimiento off / Movimiento on].
- **Lamas verticales** [No cambiar / Movimiento off / Movimiento on].
- **Consigna** [inhabilitado/habilitado]:
  - **Valor:**
    - [No cambiar]: se mantendrá el valor de la temperatura de consigna. Sólo disponible si el parámetro **Consigna** permanece inhabilitado.
    - [16...25...30] °C.

**Nota:** este valor puede verse modificado según los límites de consigna establecidos.

## 2.2.5 GESTIÓN DE ERRORES

El KLIC-SG vT puede gestionar dos tipos de error:

- **Errores internos o de comunicación:** se trata de errores propios del proceso de comunicación entre el KLIC-SG vT y la unidad de A/A:
  - **Error de comunicación:** el KLIC-SG vT no es capaz de establecer una comunicación con la máquina de climatización.

<sup>4</sup> Esta opción sólo estará disponible si se selecciona **CST 360** en la pestaña “Ventilador”.

Se dispone de una notificación led para avisar del error de comunicación, el led del dispositivo se mantendrá encendido en verde.

- **Respuesta incorrecta:** tras enviar una petición a la máquina de A/A, el KLIC-SG vT ha obtenido una respuesta inesperada.

Se dispone de una notificación led para avisar el error de respuesta incorrecta, el led del dispositivo parpadea cada 0,5s en verde, y posteriormente se mantiene apagado 3 segundos.

- **Errores de la máquina de A/A:** se trata de errores reportados por la propia unidad de A/A. El KLIC-SG vT puede notificar al bus KNX el código del error reportado, si bien se recomienda consultar la documentación específica de la máquina de A/A para identificar su causa.

---

## PARAMETRIZACIÓN ETS

---

La gestión de errores no requiere la configuración de ningún parámetro. Los siguientes objetos estarán disponibles por defecto:

- **Objetos de errores internos:**
  - “[AA] Error interno: comunicación”: objeto de 1 bit para indicar que no se puede acceder al puerto de comunicación interno.
  - “[AA] Error interno: respuesta incorrecta”: objeto de 1 bit para indicar que se ha recibido una respuesta no esperada o con errores de transmisión.

En caso de detectarse alguno de los dos errores internos, se enviará su objeto correspondiente con valor “1”. Una vez cese el error, el objeto se enviará con valor “0”.

En caso de encontrarse en estado de error interno, el KLIC-SG vT no responderá a los objetos de control y se quedará con el estado definido antes de activarse el error.

**Nota:** *en caso de activarse el error interno de comunicación, se recomienda seguir los siguientes pasos:*

- 1) *Verificar que el KLIC-SG vT está correctamente conectado.*
- 2) *Resetear la unidad interior (IDU).*

- 3) *Si se dispone de mando cableado, comprobar si éste informa de la presencia de algún error.*
- 4) *Si se sigue recibiendo activo el error interno, ponerse en contacto con soporte.*

● **Objetos de errores de la máquina de A/A:**

- **“[AA] Error unidad A/A: error activo”:** objeto de 1 bit que informa de que hay presente un error en la máquina de A/A.
- **“[AA] Error unidad A/A: código de error”:** objeto de 14 bytes que proporciona el código de error.

En caso de que la unidad de A/A informe de algún error, se enviará el primer objeto con valor “1”, mientras que el segundo enviará el correspondiente código de error. Una vez cese el error, se enviarán tanto el objeto binario como el de 14 bytes con valor “0”. Se recomienda consultar la documentación de la unidad de A/A para más información sobre los códigos de error.

## 2.3 ENTRADAS

---

El KLIC-SG vT incorpora **dos puertos de entrada analógico-digitales**, cada uno de los cuales se puede configurar como:

- **Entrada binaria**, para la conexión de un pulsador o un interruptor/sensor.
- **Sonda de temperatura**, para conectar un sensor de temperatura de Zennio.
- **Detector de movimiento**, para conectar un sensor de movimiento/luminosidad de Zennio.

### 2.3.1 ENTRADA BINARIA

---

Consultar el manual específico “**Entradas binarias**”, disponible en la sección de producto del KLIC-SG vT en el portal web de Zennio ([www.zennio.com](http://www.zennio.com)).

### 2.3.2 SONDA DE TEMPERATURA

---

Consultar el manual específico “**Sonda de temperatura**”, disponible en la sección de producto del KLIC-SG vT en el portal web de Zennio ([www.zennio.com](http://www.zennio.com)).

### 2.3.3 DETECTOR DE MOVIMIENTO

---

Consúltese el manual de usuario específico “**Detector de movimiento**” disponible en la sección de producto del KLIC-SG vT del portal web de Zennio ([www.zennio.com](http://www.zennio.com)).

## 2.4 FUNCIONES LÓGICAS

---

Este módulo permite la ejecución de operaciones numéricas o en lógica binaria con datos procedentes del bus KNX y enviar el resultado a través de objetos de comunicación específicamente habilitados a tal efecto en el actuador.

En el KLIC-SG vT pueden implementarse **hasta 10 funciones lógicas diferentes e independientes entre sí**, completamente personalizables, que consisten en **un máximo 4 operaciones consecutivas para cada una**.

La ejecución de cada función puede depender de una **condición** configurable, que será evaluada cada vez que **active** la función a través de objetos de comunicación específicos y parametrizables. El resultado tras la ejecución de las operaciones de la función puede ser también evaluado de acuerdo a ciertas **condiciones** y después enviarse (o no) al bus KNX, todo lo cual podrá hacerse cada vez que la función se ejecute, periódicamente o sólo cuando el resultado difiera del anterior.

Consúltese el documento específico “**Funciones lógicas**” (disponible en la sección de producto del KLIC-SG vT en la página web de Zennio: [www.zennio.com](http://www.zennio.com)) para obtener información detallada sobre el uso de las funciones lógicas y su parametrización en ETS.

## ANEXO I. OBJETOS DE COMUNICACIÓN

- “Rango funcional” muestra los valores que, independientemente de los permitidos por el bus dado el tamaño del objeto, tienen utilidad o un significado específico, porque así lo establezcan o restrinjan el estándar KNX o el propio programa de aplicación.

Número	Tamaño	E/S	Banderas	Tipo de dato (DPT)	Rango funcional	Nombre	Función
1	1 Byte	E/S	<b>C R W T U</b>	DPT_SceneControl	0-63; 128-191	[AA] Escena	0 - 63 (Ejecutar 1 - 64); 128 - 191 (Guardar 1 - 64)
2	1 Bit	E	<b>C - W - -</b>	DPT_Switch	0/1	[AA] On/Off	0 = Off; 1 = On
3	1 Bit	S	<b>C R - T -</b>	DPT_Switch	0/1	[AA] On/Off (estado)	0 = Off; 1 = On
4	2 Bytes	E	<b>C - W - -</b>	DPT_Value_Temp	-273,00° - 670433,28°	[AA] Temperatura de consigna	[16 ... 30] °C
5	2 Bytes	S	<b>C R - T -</b>	DPT_Value_Temp	-273,00° - 670433,28°	[AA] Temperatura de consigna (estado)	[16 ... 30] °C
6	2 Bytes	E	<b>C - W - -</b>	DPT_Value_Temp	-273,00° - 670433,28°	[AA] Temperatura de consigna: límite inferior	[16 ... 30] °C
7	2 Bytes	S	<b>C R - T -</b>	DPT_Value_Temp	-273,00° - 670433,28°	[AA] Temperatura de consigna: límite inferior (estado)	[16 ... 30] °C
8	2 Bytes	E	<b>C - W - -</b>	DPT_Value_Temp	-273,00° - 670433,28°	[AA] Temperatura de consigna: límite superior	[16 ... 30] °C
9	2 Bytes	S	<b>C R - T -</b>	DPT_Value_Temp	-273,00° - 670433,28°	[AA] Temperatura de consigna: límite superior (estado)	[16 ... 30] °C
10	1 Byte	E	<b>C - W - -</b>	DPT_HVACContrMode	0=Auto 1=Calor 3=Frío 9=Viento 14=Seco	[AA] Modo	0 = Automático; 1 = Calentar; 3 = Enfriar; 9 = Ventilación; 14 = Aire seco
11	1 Byte	S	<b>C R - T -</b>	DPT_HVACContrMode	0=Auto 1=Calor 3=Frío 9=Viento 14=Seco	[AA] Modo (estado)	0 = Automático; 1 = Calentar; 3 = Enfriar; 9 = Ventilación; 14 = Aire seco
12	1 Bit	E	<b>C - W - -</b>	DPT_Heat_Cool	0/1	[AA] Modo simplificado	0 = Enfriar; 1 = Calentar
13	1 Bit	S	<b>C R - T -</b>	DPT_Heat_Cool	0/1	[AA] Modo simplificado (estado)	0 = Enfriar; 1 = Calentar
14	1 Byte	E	<b>C - W - -</b>	DPT_Scaling	0% - 100%	[AA] Ventilador: control porcentaje	0% = Automático; [0,4..25,1] % = V1; [25,5..50,2] % = V2; [50,6..75,3] % = V3; [75,5..100] % = V4
	1 Byte	E	<b>C - W - -</b>	DPT_Scaling	0% - 100%	[AA] Ventilador: control porcentaje	0% = Automático; [0,4...33.33] % = V1; [33.73...66.67] % = V2; [67.06...100] % = V3



15	1 Byte	S	<b>CR-T-</b>	DPT_Scaling	0% - 100%	[AA] Ventilador: control porcentaje (estado)	Auto = 0%; V1 = 25,1%; V2 = 50,2%; V3 = 75,3%; V4 = 100%
	1 Byte	S	<b>CR-T-</b>	DPT_Scaling	0% - 100%	[AA] Ventilador: control porcentaje (estado)	Auto = 0%; V1 = 33.33%; V2 = 66.67%; V3 = 100%
16	1 Bit	E	<b>C-W--</b>	DPT_Enable	0/1	[AA] Ventilador: automático	0 = Automático On; 1 = Automático Off (vel. 1)
	1 Bit	E	<b>C-W--</b>	DPT_Enable	0/1	[AA] Ventilador: automático	0 = Automático Off (vel. 1); 1 = Automático On
17	1 Bit	S	<b>CR-T-</b>	DPT_Enable	0/1	[AA] Ventilador: automático (estado)	0 = Automático On; 1 = Automático Off
	1 Bit	S	<b>CR-T-</b>	DPT_Enable	0/1	[AA] Ventilador: automático (estado)	0 = Automático Off; 1 = Automático On
18	1 Bit	E	<b>C-W--</b>	DPT_Step	0/1	[AA] Ventilador: control por pasos	0 = Disminuir; 1 = Aumentar
19	1 Bit	S	<b>CR-T-</b>	DPT_Bool	0/1	[AA] Ventilador: parada de protección	0 = Operación normal; 1 = Parada de protección activada
	1 Bit	S	<b>CR-T-</b>	DPT_Bool	0/1	[AA] Ventilador: parada de protección	0 = Parada de protección activada; 1 = Operación normal
20	1 Byte	E	<b>C-W--</b>	1.xxx	0/1	[AA] CST 360 Flujo de aire	0 = Concentrado; 1 = Medio; 2 = Amplio; 3 = Barrido
21	1 Byte	S	<b>CR-T-</b>	1.xxx	0/1	[AA] CST 360 Flujo de aire (estado)	0 = Concentrado; 1 = Medio; 2 = Amplio; 3 = Barrido
22	1 Bit	E	<b>C-W--</b>	DPT_Switch	0/1	[AA] Lamas horizontales: movimiento	0 = Movimiento Off; 1 = Movimiento On
	1 Bit	E	<b>C-W--</b>	DPT_Switch	0/1	[AA] Lamas horizontales: movimiento	0 = Movimiento On; 1 = Movimiento Off
23	1 Bit	S	<b>CR-T-</b>	DPT_Switch	0/1	[AA] Lamas horizontales: movimiento (estado)	0 = Movimiento Off; 1 = Movimiento On
	1 Bit	S	<b>CR-T-</b>	DPT_Switch	0/1	[AA] Lamas horizontales: movimiento (estado)	0 = Movimiento On; 1 = Movimiento Off
24	1 Bit	E	<b>C-W--</b>	DPT_Switch	0/1	[AA] Lamas verticales: movimiento	0 = Movimiento Off; 1 = Movimiento On
	1 Bit	E	<b>C-W--</b>	DPT_Switch	0/1	[AA] Lamas verticales: movimiento	0 = Movimiento On; 1 = Movimiento Off
25	1 Bit	S	<b>CR-T-</b>	DPT_Switch	0/1	[AA] Lamas verticales: movimiento (estado)	0 = Movimiento Off; 1 = Movimiento On
	1 Bit	S	<b>CR-T-</b>	DPT_Switch	0/1	[AA] Lamas verticales: movimiento (estado)	0 = Movimiento On; 1 = Movimiento Off
26	2 Bytes	E	<b>C-W--</b>	DPT_Value_Temp	-273,00° - 670433,28°	[AA] Temperatura de referencia externa	[0 ... 70] °C
27	2 Bytes	S	<b>CR-T-</b>	DPT_Value_Temp	-273,00° - 670433,28°	[AA] Temperatura medida por el AA	Temperatura del sensor interno (°C)

28	1 Bit	E	<b>C - W - -</b>	DPT_Switch	0/1	[AA] Apagado automático	0 = Desactivar; 1 = Activar
	1 Bit	E	<b>C - W - -</b>	DPT_Switch	0/1	[AA] Apagado automático	0 = Activar; 1 = Desactivar
29	1 Bit	S	<b>CR - T -</b>	DPT_Switch	0/1	[AA] Apagado automático (estado)	0 = Desactivado; 1 = Activado
	1 Bit	S	<b>CR - T -</b>	DPT_Switch	0/1	[AA] Apagado automático (estado)	0 = Activado; 1 = Desactivado
30	2 Bytes	E	<b>C - W - -</b>	DPT_TimePeriodSec	0 - 65535	[AA] Apagado automático: retardo	[0...3600] s (0 = Deshabilitado)
31	4 Bytes	E/S	<b>CRWT -</b>	DPT_LongDeltaTimeSec	-2147483648 - 2147483647	[AA] Tiempo de operación (s)	Tiempo de operación en segundos
32	2 Bytes	E/S	<b>CRWT -</b>	DPT_TimePeriodHrs	0 - 65535	[AA] Tiempo de operación (h)	Tiempo de operación en horas
33	1 Bit	S	<b>CR - T -</b>	DPT_Alarm	0/1	[AA] Error interno: comunicación	Incapaz de establecer comunicación con el AA
34	1 Bit	S	<b>CR - T -</b>	DPT_Alarm	0/1	[AA] Error interno: respuesta incorrecta	Respuesta recibida con errores
35	1 Bit	S	<b>CR - T -</b>	DPT_Alarm	0/1	[AA] Error unidad AA: error activo	Error en la unidad de AA
36	14 Bytes	S	<b>CR - T -</b>	DPT_String_ASCII		[AA] Error unidad AA: código de error	Ver manual de la unidad de AA
37	1 Bit	E	<b>C - W - -</b>	DPT_Enable	0/1	[AA] Bloqueo de control remoto	0 = Deshabilitar operación por control remoto; 1 = Habilitar operación por control remoto
38	1 Bit	S	<b>CR - T -</b>	DPT_Enable	0/1	[AA] Bloqueo de control remoto (estado)	0 = Control remoto deshabilitado; 1 = Control remoto habilitado
39	1 Bit	E	<b>C - W - -</b>	DPT_Trigger	0/1	[AA] Filtro: reiniciar	Reinicia el estado del filtro
40	1 Bit	S	<b>CR - T -</b>	DPT_Enable	0/1	[AA] Filtro (estado)	0 = No alarma; 1 = Alarma
41	1 Bit	E	<b>C - W - -</b>	DPT_Switch	0/1	[AA] Modo Wind-Free	0 = Desactivar; 1 = Activar
42	1 Bit	S	<b>CR - T -</b>	DPT_Switch	0/1	[AA] Modo Wind-Free (estado)	0 = Desactivado; 1 = Activado
43	1 Bit	E	<b>C - W - -</b>	DPT_Switch	0/1	[AA] Modo silencioso	0 = Desactivar; 1 = Activar
44	1 Bit	S	<b>CR - T -</b>	DPT_Switch	0/1	[AA] Modo silencioso (estado)	0 = Desactivado; 1 = Activado
45	1 Bit	E	<b>C - W - -</b>	DPT_Switch	0/1	[AA] Ionizador	0 = Desactivar; 1 = Activar
46	1 Bit	S	<b>CR - T -</b>	DPT_Switch	0/1	[AA] Ionizador (estado)	0 = Desactivado; 1 = Activado
63, 67	2 Bytes	S	<b>CR - T -</b>	DPT_Value_Temp	-273,00° - 670433,28°	[Ex] Temperatura actual	Valor del sensor de temperatura
64, 68	1 Bit	S	<b>CR - T -</b>	DPT_Alarm	0/1	[Ex] Sobreenfriamiento	0 = No alarma; 1 = Alarma
65, 69	1 Bit	S	<b>CR - T -</b>	DPT_Alarm	0/1	[Ex] Sobrecalentamiento	0 = No alarma; 1 = Alarma
66, 70	1 Bit	S	<b>CR - T -</b>	DPT_Alarm	0/1	[Ex] Error de sonda	0 = No alarma; 1 = Alarma
71, 77	1 Bit	E	<b>C - W - -</b>	DPT_Enable	0/1	[Ex] Bloquear entrada	0 = Desbloquear; 1 = Bloquear
72, 78	1 Bit		<b>C - - T -</b>	DPT_Switch	0/1	[Ex] [Puls. Corta] 0	Envío de 0
	1 Bit		<b>C - - T -</b>	DPT_Switch	0/1	[Ex] [Puls. Corta] 1	Envío de 1
	1 Bit	E	<b>C - WT -</b>	DPT_Switch	0/1	[Ex] [Puls. Corta] Conmutar 0/1	Conmutación 0/1
	1 Bit		<b>C - - T -</b>	DPT_UpDown	0/1	[Ex] [Puls. Corta] Subir persiana	Envío de 0 (Subir)
	1 Bit		<b>C - - T -</b>	DPT_UpDown	0/1	[Ex] [Puls. Corta] Bajar persiana	Envío de 1 (Bajar)
	1 Bit		<b>C - - T -</b>	DPT_UpDown	0/1	[Ex] [Puls. Corta] Subir/Bajar persiana	Conmutación 0/1 (Subir/Bajar)
	1 Bit		<b>C - - T -</b>	DPT_Step	0/1	[Ex] [Puls. Corta] Parar persiana / paso arriba	Envío de 0 (Parar/Paso arriba)
	1 Bit		<b>C - - T -</b>	DPT_Step	0/1	[Ex] [Puls. Corta] Parar persiana / paso abajo	Envío de 1 (Parar/Paso abajo)

	1 Bit		<b>C--T-</b>	DPT_Step	0/1	[Ex] [Puls. Corta] Parar persiana / paso conmutado	Conmutación 0/1 (Parar/Paso arriba/abajo)
	4 Bit		<b>C--T-</b>	DPT_Control_Dimming	0x0 (Detener) 0x1 (Reducir 100%) ... 0x7 (Reducir 1%) 0x8 (Detener) 0x9 (Subir 100%) ... 0xF (Subir 1%)	[Ex] [Puls. Corta] Aumentar luz	Aumentar luz
	4 Bit		<b>C--T-</b>	DPT_Control_Dimming	0x0 (Detener) 0x1 (Reducir 100%) ... 0x7 (Reducir 1%) 0x8 (Detener) 0x9 (Subir 100%) ... 0xF (Subir 1%)	[Ex] [Puls. Corta] Disminuir luz	Disminuir luz
	4 Bit		<b>C--T-</b>	DPT_Control_Dimming	0x0 (Detener) 0x1 (Reducir 100%) ... 0x7 (Reducir 1%) 0x8 (Detener) 0x9 (Subir 100%) ... 0xF (Subir 1%)	[Ex] [Puls. Corta] Aumentar/Disminuir luz	Conmutación aumentar/disminuir luz
	1 Bit		<b>C--T-</b>	DPT_Switch	0/1	[Ex] [Puls. Corta] Luz On	Envío de 1 (On)
	1 Bit		<b>C--T-</b>	DPT_Switch	0/1	[Ex] [Puls. Corta] Luz Off	Envío de 0 (Off)
	1 Bit	E	<b>C-WT-</b>	DPT_Switch	0/1	[Ex] [Puls. Corta] Luz On/Off	Conmutación 0/1
	1 Byte		<b>C--T-</b>	DPT_SceneControl	0-63; 128-191	[Ex] [Puls. Corta] Ejecutar escena	Envío de 0-63
	1 Byte		<b>C--T-</b>	DPT_SceneControl	0-63; 128-191	[Ex] [Puls. Corta] Grabar escena	Envío de 128-191
	1 Bit	E/S	<b>CRWT-</b>	DPT_Switch	0/1	[Ex] [Interruptor/Sensor] Flanco	Envío de 0 o 1
	1 Byte		<b>C--T-</b>	DPT_Value_1_Ucount	0 - 255	[Ex] [Puls. Corta] Valor constante (entero)	0 - 255
	1 Byte		<b>C--T-</b>	DPT_Scaling	0% - 100%	[Ex] [Puls. Corta] Valor constante (porcentaje)	0% - 100%
	2 Bytes		<b>C--T-</b>	DPT_Value_2_Ucount	0 - 65535	[Ex] [Puls. Corta] Valor constante (entero)	0 - 65535
	2 Bytes		<b>C--T-</b>	9.xxx	-671088,64 - 670433,28	[Ex] [Puls. Corta] Valor constante (coma flotante)	Valor en coma flotante
73, 79	1 Byte	E	<b>C-W--</b>	DPT_Scaling	0% - 100%	[Ex] [Puls. Corta] Estado de la persiana (entrada)	0% = Arriba; 100% = Abajo
	1 Byte	E	<b>C-W--</b>	DPT_Scaling	0% - 100%	[Ex] [Puls. Corta] Estado del regulador de luz (entrada)	0% - 100%
74, 80	1 Bit		<b>C--T-</b>	DPT_Switch	0/1	[Ex] [Puls. Larga] 0	Envío de 0
	1 Bit		<b>C--T-</b>	DPT_Switch	0/1	[Ex] [Puls. Larga] 1	Envío de 1
	1 Bit	E	<b>C-WT-</b>	DPT_Switch	0/1	[Ex] [Puls. Larga] Conmutar 0/1	Conmutación 0/1
	1 Bit		<b>C--T-</b>	DPT_UpDown	0/1	[Ex] [Puls. Larga] Subir persiana	Envío de 0 (Subir)

	1 Bit		C--T-	DPT_UpDown	0/1	[Ex] [Puls. Larga] Bajar persiana	Envío de 1 (Bajar)
	1 Bit		C--T-	DPT_UpDown	0/1	[Ex] [Puls. Larga] Subir/Bajar persiana	Conmutación 0/1 (Subir/Bajar)
	1 Bit		C--T-	DPT_Step	0/1	[Ex] [Puls. Larga] Parar persiana / paso arriba	Envío de 0 (Parar/Paso arriba)
	1 Bit		C--T-	DPT_Step	0/1	[Ex] [Puls. Larga] Parar persiana / paso abajo	Envío de 1 (Parar/Paso abajo)
	1 Bit		C--T-	DPT_Step	0/1	[Ex] [Puls. Larga] Parar persiana / paso conmutado	Conmutación 0/1 (Parar/Paso arriba/abajo)
	4 Bit		C--T-	DPT_Control_Dimming	0x0 (Detener) 0x1 (Reducir 100%) ... 0x7 (Reducir 1%) 0x8 (Detener) 0x9 (Subir 100%) ... 0xF (Subir 1%)	[Ex] [Puls. Larga] Aumentar luz	Puls. Larga -> Aumentar; Soltar -> Detener regulación
	4 Bit		C--T-	DPT_Control_Dimming	0x0 (Detener) 0x1 (Reducir 100%) ... 0x7 (Reducir 1%) 0x8 (Detener) 0x9 (Subir 100%) ... 0xF (Subir 1%)	[Ex] [Puls. Larga] Disminuir luz	Puls. Larga -> Disminuir; Soltar -> Detener regulación
	4 Bit		C--T-	DPT_Control_Dimming	0x0 (Detener) 0x1 (Reducir 100%) ... 0x7 (Reducir 1%) 0x8 (Detener) 0x9 (Subir 100%) ... 0xF (Subir 1%)	[Ex] [Puls. Larga] Aumentar/Disminuir luz	Puls. Larga -> Aumentar/Disminuir; Soltar -> Detener regulación
	1 Bit		C--T-	DPT_Switch	0/1	[Ex] [Puls. Larga] Luz On	Envío de 1 (On)
	1 Bit		C--T-	DPT_Switch	0/1	[Ex] [Puls. Larga] Luz Off	Envío de 0 (Off)
	1 Bit	E	C-WT-	DPT_Switch	0/1	[Ex] [Puls. Larga] Luz On/Off	Conmutación 0/1
	1 Byte		C--T-	DPT_SceneControl	0-63; 128-191	[Ex] [Puls. Larga] Ejecutar escena	Envío de 0-63
	1 Byte		C--T-	DPT_SceneControl	0-63; 128-191	[Ex] [Puls. Larga] Grabar escena	Envío de 128-191
	1 Bit	S	CR-T-	DPT_Alarm	0/1	[Ex] [Interruptor/Sensor] Alarma: avería, sabotaje, línea inestable	1 = Alarma; 0 = No alarma
	2 Bytes		C--T-	9.xxx	-671088,64 - 670433,28	[Ex] [Puls. Larga] Valor constante (coma flotante)	Valor en coma flotante
	2 Bytes		C--T-	DPT_Value_2_Ucount	0 - 65535	[Ex] [Puls. Larga] Valor constante (entero)	0 - 65535
	1 Byte		C--T-	DPT_Scaling	0% - 100%	[Ex] [Puls. Larga] Valor constante (porcentaje)	0% - 100%
	1 Byte		C--T-	DPT_Value_1_Ucount	0 - 255	[Ex] [Puls. Larga] Valor constante (entero)	0 - 255
75, 81	1 Bit		C--T-	DPT_Trigger	0/1	[Ex] [Soltar Puls. Larga] Parar persiana	Soltar -> Parar persiana

76, 82	1 Byte	E	C - W - -	DPT_Scaling	0% - 100%	[Ex] [Puls. Larga] Estado del regulador de luz (entrada)	0% - 100%
	1 Byte	E	C - W - -	DPT_Scaling	0% - 100%	[Ex] [Puls. Larga] Estado de la persiana (entrada)	0% = Arriba; 100% = Abajo
83	1 Byte	E	C - W - -	DPT_SceneNumber	0 - 63	[Detec. Mov.] Escenas: entrada	Valor de escena
84	1 Byte		C - - T -	DPT_SceneControl	0-63; 128-191	[Detec. Mov.] Escenas: salida	Valor de escena
85, 114	1 Byte	S	CR - T -	DPT_Scaling	0% - 100%	[Ex] Luminosidad	0-100%
86, 115	1 Bit	S	CR - T -	DPT_Alarm	0/1	[Ex] Error de circuito abierto	0 = No error; 1 = Circuito abierto
87, 116	1 Bit	S	CR - T -	DPT_Alarm	0/1	[Ex] Error de cortocircuito	0 = No error; 1 = Cortocircuito
88, 117	1 Byte	S	CR - T -	DPT_Scaling	0% - 100%	[Ex] Estado de presencia (Porcentaje)	0-100%
89, 118	1 Byte	S	CR - T -	DPT_HVACMode	1=Confort 2=Standby 3=Económico 4=Protección	[Ex] Estado de presencia (HVAC)	Auto, Confort, Standby, Económico, Protección
90, 119	1 Bit	S	CR - T -	DPT_Switch	0/1	[Ex] Estado de presencia (Binario)	Valor binario
	1 Bit	S	CR - T -	DPT_Ack	0/1	[Ex] Detector de presencia: salida de esclavo	1 = Movimiento detectado
91, 120	1 Bit	E	C - W - -	DPT_Window_Door	0/1	[Ex] Disparador de detección de presencia	Valor binario para disparar la detección de presencia
92, 121	1 Bit	E	C - W - -	DPT_Start	0/1	[Ex] Detección de presencia: entrada de esclavo	0 = Nada; 1 = Detección desde dispositivo esclavo
93, 122	2 Bytes	E	C - W - -	DPT_TimePeriodSec	0 - 65535	[Ex] Detección de presencia: tiempo de espera	0-65535 s.
94, 123	2 Bytes	E	C - W - -	DPT_TimePeriodSec	0 - 65535	[Ex] Detección de presencia: tiempo de escucha	1-65535 s.
95, 124	1 Bit	E	C - W - -	DPT_Enable	0/1	[Ex] Detección de presencia: habilitar	Dependiente de los parámetros
96, 125	1 Bit	E	C - W - -	DPT_DayNight	0/1	[Ex] Detección de presencia: día/noche	Dependiente de los parámetros
97, 126	1 Bit	S	CR - T -	DPT_Occupancy	0/1	[Ex] Detección de presencia: estado de ocupación	0 = No ocupado; 1 = Ocupado
98, 127	1 Bit	E	C - W - -	DPT_Start	0/1	[Ex] Detección de movimiento externo	0 = Nada; 1 = Detección de un sensor externo
99, 104, 109, 128, 133, 138	1 Byte	S	CR - T -	DPT_Scaling	0% - 100%	[Ex] [Cx] Estado de detección (Porcentaje)	0-100%
100, 105, 110, 129, 134, 139	1 Byte	S	CR - T -	DPT_HVACMode	1=Confort 2=Standby 3=Económico 4=Protección	[Ex] [Cx] Estado de detección (HVAC)	Auto, Confort, Standby, Económico, Protección
101, 106, 111, 130, 135, 140	1 Bit	S	CR - T -	DPT_Switch	0/1	[Ex] [Cx] Estado de detección (Binario)	Valor binario
102, 107, 112, 131, 136, 141	1 Bit	E	C - W - -	DPT_Enable	0/1	[Ex] [Cx] Habilitar canal	Dependiente de los parámetros
103, 108, 113, 132, 137, 142	1 Bit	E	C - W - -	DPT_Switch	0/1	[Ex] [Cx] Forzar estado	0 = No detección; 1 = Detección
143, 144, 145, 146, 147, 148, 149, 150, 151, 152, 153, 154, 155, 156, 157, 158, 159, 160, 161, 162, 163, 164, 165, 166,	1 Bit	E	C - W - -	DPT_Bool	0/1	[FL] (1 bit) Dato de entrada x	Dato de entrada binario (0/1)

167, 168, 169, 170, 171, 172, 173, 174							
175, 176, 177, 178, 179, 180, 181, 182, 183, 184, 185, 186, 187, 188, 189, 190	1 Byte	E	<b>C - W - -</b>	DPT_Value_1_Ucount	0 - 255	[FL] (1 byte) Dato de entrada x	Dato de entrada de 1 byte (0-255)
191, 192, 193, 194, 195, 196, 197, 198, 199, 200, 201, 202, 203, 204, 205, 206	2 Bytes	E	<b>C - W - -</b>	DPT_Value_2_Ucount	0 - 65535	[FL] (2 bytes) Dato de entrada x	Dato de entrada de 2 bytes
				DPT_Value_2_Count	-32768 - 32767		
				DPT_Value_Tempo	-273, 00 - 670760, 00		
207, 208, 209, 210, 211, 212, 213, 214	4 Bytes	E	<b>C - W - -</b>	DPT_Value_4_Count	-2147483648 - 2147483647	[FL] (4 bytes) Dato de entrada x	Dato de entrada de 4 bytes
215, 216, 217, 218, 219, 220, 221, 222, 223, 224	1 Bit	S	<b>C R - T -</b>	DPT_Bool	0/1	[FL] Función x - Resultado	(1 bit) Booleano
	1 Byte	S	<b>C R - T -</b>	DPT_Value_1_Ucount	0 - 255	[FL] Función x - Resultado	(1 byte) Sin signo
	2 Bytes	S	<b>C R - T -</b>	DPT_Value_2_Ucount	0 - 65535	[FL] Función x - Resultado	(2 bytes) Sin signo
	4 Bytes	S	<b>C R - T -</b>	DPT_Value_4_Count	-2147483648 - 2147483647	[FL] Función x - Resultado	(4 bytes) Con signo
	1 Byte	S	<b>C R - T -</b>	DPT_Scaling	0% - 100%	[FL] Función x - Resultado	(1 byte) Porcentaje
	2 Bytes	S	<b>C R - T -</b>	DPT_Value_2_Count	-32768 - 32767	[FL] Función x - Resultado	(2 bytes) Con signo
	2 Bytes	S	<b>C R - T -</b>	DPT_Value_Temp	-273,00 <sup>o</sup> - 670433,28 <sup>o</sup>	[FL] Función x - Resultado	(2 bytes) Flotante
225	1 Bit		<b>C - - T -</b>	DPT_Trigger	0/1	[Heartbeat] Objeto para enviar '1'	Envío de '1' periódicamente

Únete y envíanos tus consultas  
sobre los dispositivos Zennio:  
<https://support.zennio.com/>

**Zennio Avance y Tecnología S.L.**  
C/ Río Jarama, 132. Nave P-8.11  
45007 Toledo (Spain).

*Tel. +34 925 232 002.*

*www.zennio.com*  
*info@zennio.com*



RoHS