

## NarrowDIM X2 / X4

Variateur d'illumination universel de deux ou quatre canaux

ZDINDEX2  
ZDINDEX4

Version du programme d'application : [1.4]  
Édition du manuel : [1.4]\_a

# SOMMAIRE

---

Sommaire .....	2
Actualisations du document .....	3
1 Introduction.....	4
1.1 NarrowDIM x2 / x4.....	4
1.2 Types de charge.....	6
1.2.1 Combinaison des types de charge .....	6
1.3 Installation.....	8
2 Configuration.....	10
2.1 Général.....	10
2.2 Canal Cx / Canal Cx + Cy / Canal C1 + C2 + C3 + C4.....	14
2.2.1 Variation .....	14
2.2.2 Configuration.....	22
2.3 Notification d'erreurs.....	40
2.5.1 Notifications sur le bus .....	40
2.5.2 Notifications par LEDs.....	41
2.5.3 Comportement face aux erreurs .....	44
2.4 Fonctions logiques.....	48
2.5 Contrôle manuel.....	49
2.5.1 Mode Test On .....	50
2.5.2 Mode Test Off.....	50
ANNEXE I: Objets de communication.....	51

## ACTUALISATIONS DU DOCUMENT

---

Version	Modifications	Page(s)
[1.4]_a	<b>Changements dans le programme d'application:</b> <ul style="list-style-type: none"><li>• Nouveaux paramètres: "Permettre allumer/éteindre à travers de variation relative".</li><li>• Optimisation du module de fonctions logiques:</li></ul>	- -
[1.2]_a	Nouveau dispositif: <b>NarrowDIM X2.</b> <b>Changements dans le programme d'application:</b> <ul style="list-style-type: none"><li>• Configuration du module de fonctions logiques:</li></ul>	-

# 1 INTRODUCTION

---

## 1.1 NarrowDIM X2 / X4

---

**NarrowDIM** de Zennio est un variateur KNX universel et multifonction pour **deux ou quatre canaux** d'illumination, selon le modèle. Sa variété de fonctions le transforme en un dispositif polyvalent et robuste.

- Compatibilité avec charges **résistives** (R), **capacitives** (C), **inductives** (L), **LED\*** et de basse consommation **CFL\***.

(\*) Compatible seulement avec des lampes LED / CFL réglables.

- **Régulation de haut rendement:** le dispositif s'alimente à travers du bus KNX en évitant des restrictions et autres effets sur l'alimentation des charges.
- **Détection automatique de fréquence.**
- **Possibilité de Détection** automatique du type de charge sur lampes conventionnelles R / C / L.
- Compatibilité avec **systèmes d'alimentation ininterrompue** (SAI).
- **Patrons** de variation configurables pour charges LED et CFL.
- **Temps de régulation** configurables.
- Contrôle **individuel** ou **ensemble** de quatre canaux de sortie.
- **Fonctions additionnelles:** actions temporisées, scènes, contrôles d'allumage/extinction configurables, extinction automatique, séquences, mode économique, blocage du canal...
- **Contrôle et supervision manuelle** des charges au moyen des boutons incorporés dans le propre variateur.

- Module de 10 **fonctions logiques** multi-opération configurables.
- **Gestion des erreurs automatique** (surtension, court-circuit, surchauffe, anomalie de fréquence du réseau, pas de tension et erreur dans la sélection du type de charge).
- **Indicateurs** LED pour signaler les types d'erreurs.
- **Sauvegarde des données** et extinction des charges en cas de problème de bus.
- **Heartbeat** ou envoi périodique de confirmation de fonctionnement.

## 1.2 TYPES DE CHARGE

---

Le NarrowDIM supporte les types de charges suivantes:

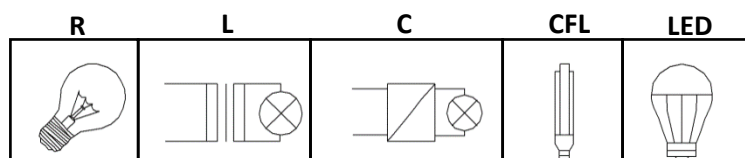


Figure 1 Types de charges.

- Lampes conventionnelles:
  - Résistives (R),
  - Inductives (L),
  - Capacitives (C),
- Lampes réglables **fluorescentes de faible consommation** (*Compact Fluorescent Lamps* ou **CFL**)
- Lampes réglables de type **LED** (*Light Emitting Diode*).

### 1.2.1 COMBINAISON DES TYPES DE CHARGE

---

Dans certains cas, il est possible de combiner différents types de charges sur un même canal (c'est à dire, il est possible de contrôler des charges de différents types conjointement) en suivant certaines restrictions:

- Charges inductives (L) et résistives (R): elles **peuvent** être combinées tant que la proportion correspondant à la partie résistive de la charge ne dépasse pas les 50%.
- Charges capacitatives (C) et résistives (R): elles **peuvent** être combinées tant que la proportion de la partie résistive de la charge ne dépasse pas les 50%.
- **On ne peut pas** combiner des charges capacitatives (C) et inductives (L).

- **On ne peut pas** combiner des charges CFL et LED.
- **On ne peut pas** combiner des charges CFL et conventionnelles (R / C / L).
- **On ne peut pas** mélanger les charges LED et conventionnelles (R / C / L).
- Il est conseillé de **ne pas combiner** les charges CFL (ou LED) de différents fabricants ou modèles sur un même canal, étant donné que le comportement peut varier selon le modèle utilisé.

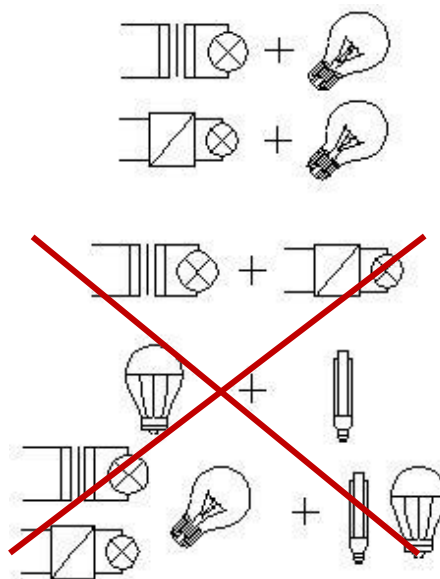


Figure 2 Combinaisons des types de charge.

Pour obtenir des informations plus détaillées, consultez la **Documentation technique** incluse dans l'emballage original, et aussi disponible sur <http://www.zennio.fr>.

### 1.3 INSTALLATION

Le dispositif se connecte au bus KNX au moyen de la borne de connexion incorporée. Lorsque le dispositif est alimenté par la tension du bus KNX, il est possible de télécharger l'adresse physique ainsi que le programme d'application correspondant.

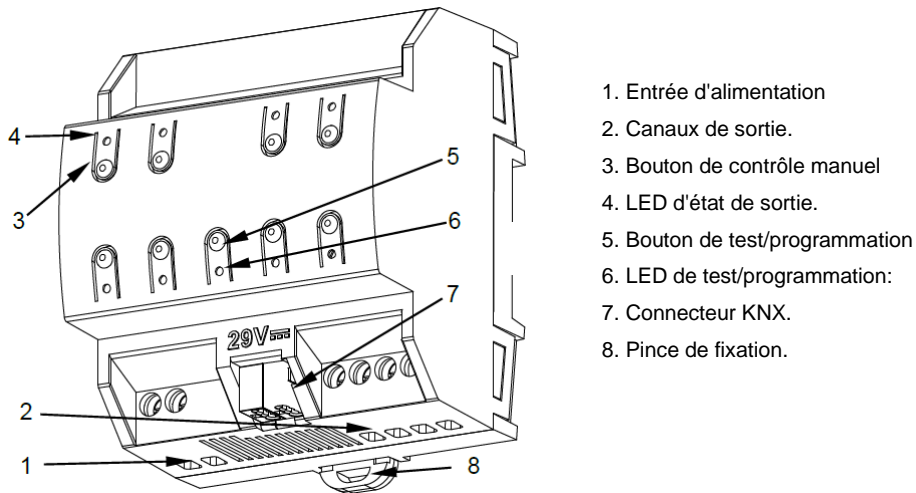


Figure 3 Diagramme des éléments du NarrowDIM X4.

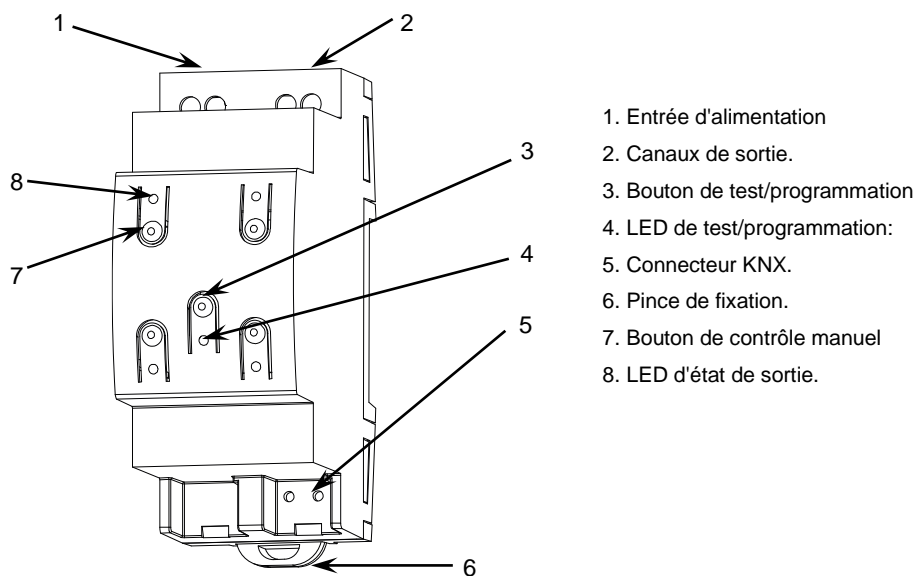


Figure 4 Diagramme des éléments du NarrowDIM X2



Les principales caractéristiques du dispositif sont:

- **Bouton de Prog./Test (5 / 3):** un appui court sur ce bouton active le mode programmation, la LED associée (6 / 4) s'allume en rouge.

**Note** : Si ce bouton est maintenu appuyé lors de la connexion du bus, le dispositif passera en **mode sûr**. *La LED se met à clignoter en rouge toutes les 0,5 secondes.*

- **Canaux de sortie (2):** bornes pour connecter les câbles des charges.
- **Entrées de la phase et du neutre (1):** bornes pour la connexion des câbles de tension (phase et neutre).

Pour plus d'information détaillée sur les caractéristiques techniques du dispositif et information de sécurité et processus d'installation, il est recommandé de consulter le **document technique** inclus dans l'emballage original et disponible sur <http://www.zennio.fr>.

## 2 CONFIGURATION

---

### 2.1 GÉNÉRAL

---

La configuration générale du dispositif requiert de définir quelques paramètres généraux, communs à tous les canaux de sortie:

- Si le contrôle des canaux se fait de forme **indépendante** ou **conjointe**.
- La durée de la variation pour les deux fonctions de **variation lente**, qui permet d'augmenter ou de réduire le niveau de luminosité des charges progressivement (en contraste avec la régulation **immédiate**). Cette durée est définie comme le temps pour une régulation complète, depuis un niveau 0% (sans illumination) jusqu'à un niveau de 100% (illumination complète).

**Note:** *Il y a plusieurs façons de faire varier le niveau de luminosité. Plus en avant il sera nécessaire d'établir lesquelles d'entre elles seront immédiates et lesquelles seront douces.*

- Le type de **contrôle manuel**, en cas de besoin de contrôle des canaux au moyen des boutons poussoirs du dispositif (pour des tests ou d'autres fins).
- L'envoi ou non des **notifications d'erreurs** au bus.
- L'activation ou la désactivation du module de **fonctions logiques**.
- **Heartbeat** ou envoi de confirmation périodique de fonctionnement
- **Contrôle avancé de l'alimentation** pour des réseaux avec certaines particularités.
- Si se maintiennent les **scènes gardées après un téléchargement** ou se chargent celles configurées par paramètres.

## PARAMÉTRAGE ETS

Après avoir importé la base de données sous ETS et avoir ajouté le dispositif au projet correspondant, le processus de configuration commence en accédant à l'onglet de paramétrage du dispositif.

**Note:** Lorsque le dispositif est en fonctionnement, il est recommandé d'éteindre les charges avant tout nouveau téléchargement depuis ETS.

L'arborescence de gauche affiche, par défaut, l'onglet "**Général**", qui contient les paramètres suivants.

Général		Configuration du canal	Canaux indépendants : C1, C2, C3, C4	
+ Canal C1	Canal indépendant C1	<input checked="" type="checkbox"/>		
	Canal indépendant C2	<input type="checkbox"/>		
	Canal indépendant C3	<input type="checkbox"/>		
	Canal indépendant C4	<input type="checkbox"/>		
	Temps de variation lent [0% à 100%]			
	Temps de variation lent 1	5	s	
	Temps de variation lent 2	10	s	
	Objets durée variation lent	<input type="checkbox"/>		
	Contrôle manuel			Mode Test Off + Mode Test On
	Blocage contrôle manuel	<input type="checkbox"/>		
	Notification d'erreurs	<input type="checkbox"/>		
	Fonctions logiques	<input type="checkbox"/>		
	Heartbeat (notification périodique de vie)	<input type="checkbox"/>		
	Activer contrôle avancé de la source d'alimentation	<input type="checkbox"/>		
	Scènes après téléchargement	<input checked="" type="radio"/>	Configurées par paramètre	
	<input type="radio"/>	Garder les scènes sauvegardées		

Figure 5 Général - Configuration.

- **Configuration des canaux:** indique quels canaux seront fonctionnels et si leur comportement sera indépendant ou conjoint: Il y a plusieurs options:
  - [[Canaux indépendants: C1, C2, C3, C4](#)]<sup>1</sup>: tous les canaux seront fonctionnels et en plus pourront se contrôler de manière indépendante. À sélectionner cette option apparaît quatre cases pour activer chaque canal individuellement:
  - [[Canal commun: C1 + C2 + C3 + C4](#)]: tous les canaux seront fonctionnels, mais se contrôleront de forme conjointe.
  - [Canaux par blocs] (**Seulement pour NarrowDIM X4**): permet de configurer les canaux en blocs de deux ou de forme indépendante.

Configuration du canal	Canaux par bloc
Bloc 1	Canaux commun : C1+C2
Bloc 2	Canaux indépendants : C3, C4
Canal indépendant C3	<input type="checkbox"/>
Canal indépendant C4	<input type="checkbox"/>

Figure 6 Configuration de canaux par blocs sur le NarrowDim X4.

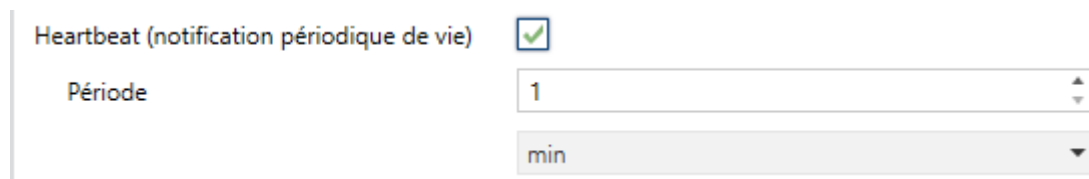
Les options pour chaque bloc sont:

- [[Désactivé](#)]: les deux canaux du bloc sont désactivés.
- [[Canaux indépendants: Cx, Cy](#)]: apparaîtront deux cases pour activer/désactiver de manière individuelle chaque canal du bloc.
- [[Canal commun: Cx+Cy](#)]: les deux canaux du bloc agissent comme un seul.

<sup>1</sup> Les valeurs par défaut de chaque paramètre seront écrits en bleu dans le présent document, de la façon suivante: [[par défaut/reste des options](#)].

Selon l'option choisie et les canaux activés, il s'ajoute différents onglets sur le menu de la gauche.

- **Temps de régulation douce** [5...50][ds] / [1...120][s] / [1...5][min]. Plus le temps est grand, plus la variation de la lumière est progressive.
- **Objets de temps de variation lent** [Déshabilité/habilité]: active ou désactive les objets de deux bytes " **Temps de variation lent 1** " et " **Temps de variation lent 2** ", qui permet de redéfinir en temps d'exécution les temps de variation initialement configurés dans les paramètres.
- **Contrôle manuel**: les options sont " Déshabilité ", " Mode Test On + Mode Test Off ", " Seulement avec mode Test Off " et " Seulement avec mode Test On ". Pour plus d'information, veuillez consulter la section 2.5 .
- **Notification d'erreurs** [Déshabilité/habilité]: active ou désactive l'onglet "Notification d'erreurs" (dans l'onglet "Général") qui contient les paramètres spécifiques dans le cas où il serait utile que le dispositif envoie sur le bus KNX des notifications d'erreurs. Pour plus d'information, veuillez consulter la section 2.3 .
- **Fonctions logique**: [désactivé/activé]: active ou désactive l'onglet "Fonctions logique". Pour plus d'information, veuillez consulter la section 2.4 .
- **Heartbeat (notification périodique de fonctionnement)** [désactivé/activé]: ce paramètre permet à l'intégrateur d'ajouter un objet de 1 bit (" **[Heartbeat] Objet pour envoyer '1'** ") qui sera envoyé périodiquement avec la valeur "1" dans le but d'informer que le dispositif est en fonctionnement (*il continue en fonctionnement*).



Heartbeat (notification périodique de vie)

Période

Figure 7 Heartbeat (confirmation périodique de fonctionnement)

**Note:** Le premier envoi après un téléchargement ou une panne de bus se produit avec un retard de jusqu'à 255 secondes, afin de ne pas saturer le bus. Les envois suivants respectent la période paramétrée.

- **Activer contrôle avancé de la source d'alimentation** [[Désabilité](#)/habilité]: active ou désactive un filtre software qui pallie l'effet produit par des perturbations dans le réseau (par exemple, superposition de signaux de forte fréquence pour indiquer le changement de tarification) lorsque la charge est à 100%. Par défaut, il est désactivé pour éviter des effets non désirés dans les réseaux non assujettis à ces particularités.
- **Scènes après téléchargement** [[Configurées par paramètre](#) / [Maintenir scènes sauvegardées](#)]: détermine si après un téléchargement de ETS se maintient les scènes gardées ou se téléchargent celles configurées par paramètre.

## 2.2 CANAL CX / CANAL CX + CY / CANAL C1 + C2 + C3 + C4

---

Indépendamment de la configuration des canaux choisis (canaux indépendants, canal commun ou par bloc; voir section 2.1), les options de configuration pour chaque canal ou ensemble de canaux sont les mêmes et sont détaillés dans les sections suivantes.

### 2.2.1 VARIATION

---

En ce concerne la variation de l'illumination, les options suivantes sont disponibles pour chaque canal:

- Le **type de charge**, qui peut-être RCL (charges conventionnelles), CFL ou LED. Différents patrons de variation seront appliqués dans chaque cas. Pour plus d'information, veuillez consulter la section 1.2 .
  - Dans le cas d'une charge **conventionnelle**, l'intégrateur tiendra l'option de sélectionner **manuellement** le type (R, C ou L) ou permettre que le dispositif lui-même le détecte **automatiquement**.

**Note:** *En cas de sélection d'un type de charge conventionnel (R, C ou L) de forme manuelle et d'installer un type différent, le dispositif notifiera la situation au bus KNX. Voir section Notification d'erreurs.*

- Dans le cas d'une charge **CFL** ou **LED**, l'intégrateur pourra sélectionner le patron de variation (d'entre trois options) qui s'adapte le mieux à la charge. Il est aussi possible de sélectionner le mode de variation, c'est à dire, comment faire varier la charge en fonction de la coupure en aval ou la coupure en amont de la courbe. Il est recommandé de faire des tests avec les différentes options disponibles pour obtenir les meilleurs résultats avec chaque ampoule.

**Note:** *Si le dispositif détecte un problème lors des tests de variation sur la charge, il considèrera que le mode de variation sélectionné n'est pas adapté à la charge actuelle et il le notifiera au bus KNX. Voir section Notification d'erreurs.*

- Le **type de réponse** (immédiate ou lente, avec jusqu'à deux vitesses lentes configurables par l'intégrateur) des différents contrôles d'éclairage: variation absolue (c'est à dire, des ordres pour établir des niveaux spécifiques de luminosité, en pourcentage), variation relative (c'est à dire, des ordres pour augmenter ou réduire en un certain pourcentage le niveau actuel de luminosité) et on/off.
- Le **mode d'allumage de la charge**, permettant de configurer que la charge puisse toujours récupérer le niveau de luminosité antérieur à l'extinction (cette fonction est connue comme la "**Fonction mémoire**") ou bien qu'elle puisse être allumée au niveau maximum, lorsqu'un ordre d'allumage est reçu, ou bien que la valeur d'allumage soit définie par objet. Si l'option "Antérieur" ou "Définie par objet" est choisie, l'intégrateur pourra décider s'il veut qu'un nouvel ordre sur écrit la valeur gardée et que se va à la valeur maximum ou s'ignore, étant nécessaire un ordre relatif ou précis ou un On/Off secondaire pour atteindre le 100%.

- La configuration ou non du **mode économique** (uniquement pour des charges RCL), qui consiste en une réduction proportionnelle du niveau de luminosité (et donc de la consommation d'énergie) au moyen de l'application d'un certain coefficient (entre 20% et 100%) sans altérer les niveaux de luminosité transmis sur le bus KNX (entre 0% et 100%). Ce coefficient est pris en compte pour le calcul des temps réels de variation, de sorte que, même si le niveau de luminosité a été réduit proportionnellement, le temps que le dispositif tarde à faire varier la luminosité entre le minimum et le maximum ne sera pas réduit -ce temps sera toujours le temps configuré-.
- Le **niveau minimum de luminosité** permis (entre 0% et 50%), étant donné que certaines charges peuvent subir des clignotements ou se comporter bizarrement lorsque le niveau est spécialement bas. Quand le NarrowDIM reçoit une sollicitude pour réguler la charge à une valeur supérieure à 0% mais inférieure au minimum, le niveau appliqué sera celui qui a été configuré comme minimum.
- Permettre **l'allumage et/ou l'extinction de la charge** à travers d'ordres de **variation relative**.

## PARAMÉTRAGE ETS

Général	Type de charge	RCL
Canal C1	Mode de sélection de charge	<input checked="" type="radio"/> Automatique <input type="radio"/> Sélection manuelle
Régulation	Ajuster la courbe caractéristique	<input type="checkbox"/>
Configuration	Vitesse de variation	
	Variation absolue	Lent 1
	Variation relative	Lent 1
	On/Off	Immédiat
	Fonction mémoire : valeur à l'allumage	Maximum
	Activer mode économique	<input type="checkbox"/>
	Activer minimum	<input type="checkbox"/>
	Permet d'allumer via variation relative	<input checked="" type="checkbox"/>
	Permet d'éteindre via variation relative	<input checked="" type="checkbox"/>

Figure 8 Canal Cx.



L'écran "**Régulation**" de chaque canal contient les paramètres suivants:

- **Type de charge** [RCL (Lampes conventionnelles) / CFL / LED]: établit le type de charge qui sera connecté au canal de sortie. Si l'option "RCL" est sélectionnée, les paramètres suivants apparaissent:

➤ **Mode de sélection de charge** [Automatique / Sélection manuelle]. Et, si l'option "Sélection manuelle" est sélectionnée:

- Type "Résistif (R)", "Capacitif (C/C+R)" ou "Inductif (L/L+R)".

Par contre, si les options "CFL" ou "LED" sont sélectionnées, les deux paramètres suivants apparaissent:

➤ **Patron de variation** [Linéaire / Courbe 1 / Courbe 2]. La Figure 9 montre les différentes courbes de variation selon le type de charge.

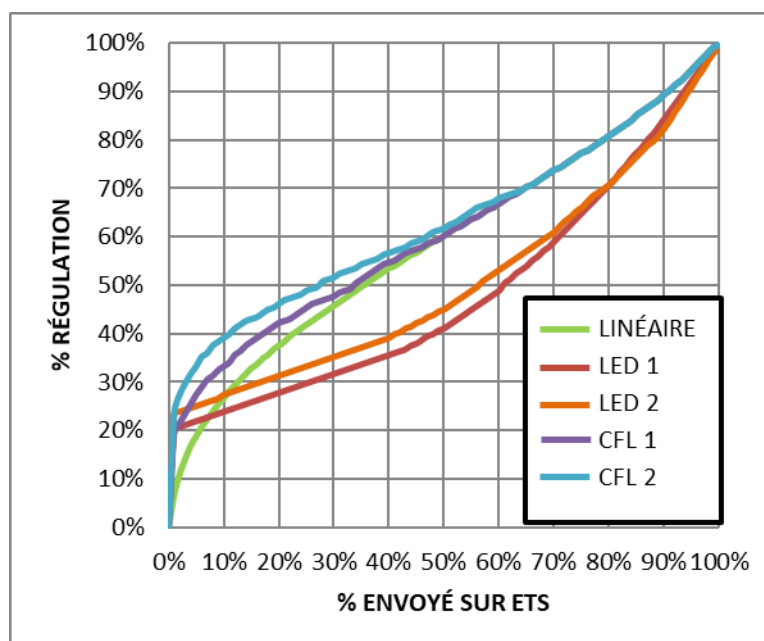


Figure 9 Courbes de variation pour charges LED et CFL.

- **Mode de régulation** [[Coupure arrière \(capacitive\)](#) / [Coupure Avant \(inductive\)](#)]

**Important:** Ces options doivent être configurées avec précaution à fin d'obtenir les meilleurs résultats. Pour plus d'information, veuillez consulter la section 1.2 .

Indépendamment du type de charge, les paramètres suivants apparaissent:

- **Modifier le patron de variation** [[désactivé/activé](#)]: Voir section 2.2.1.1.
- **Vitesse de variation:** établit le type de réponse (immédiate ou progressive, voir section 2.1) pour les différents ordres de contrôle.
  - **Régulation absolue** [[Immédiat](#) / [Douce 1](#) / [douce 2](#)].
  - **Régulation relative** [[Immédiat](#) / [Douce 1](#) / [douce 2](#)].
  - **On/Off** [[Immédiat](#) / [Douce 1](#) / [Douce 2](#)].
- **Fonction mémoire: valeur d'allumage:** détermine le niveau d'illumination devant un ordre d'allumage de l'objet "[Cx] On/Off":
  - [[Maximum](#)]: niveau maximum d'illumination, c'est à dire, allumage "sans mémoire".
  - [[Antérieur](#)]: niveau d'illumination antérieur à l'extinction.
  - [[Définie par objet](#)]: niveau d'illumination définie dans l'objet de communication "[Cx] Fonction mémoire: niveau d'illumination". Après téléchargement l'objet aura la valeur maximale.

Dans le cas de sélectionner "[Antérieur](#)" ou "[Définie par objet](#)", se dépliera le paramètre **Mettre le maximum après le deuxième ordre** [[déshabilité](#)/habilité], qui permettra le niveau maximum d'illumination devant un nouvel ordre d'allumage.

- **Habiliter mode économique** [[Oui](#) / [Non](#)]: habilite ("Oui") ou déshabilite ("Non") une réduction interne du niveau d'illumination (et de la consommation d'énergie) au moyen d'un certain coefficient.

- **Niveau maximum de régulation** [20...80...100][%]. Plus la valeur maximum de variation est petite, plus grande sera la réduction de la consommation.
- **Activer minimum** [Oui / Non]. Si la case est cochée:
  - **Niveau minimum d'illumination** [0,10...50].
- **Permettre d'allumer à travers de la variation relative** [désabilité/habilité]. Dans le cas de désactiver ce paramètre, tout ordre de variation relative qui essaie d'allumer une charge éteinte sera ignoré.
- **Permettre d'éteindre à travers de la variation relative** [désabilité/habilité]. Dans le cas de désactiver ce paramètre, tout ordre de variation relative qui essaie d'éteindre la charge sera ignoré.

Par ailleurs, les objets de communication suivants seront disponibles:

- **[Cx] On/Off**: objet d'un bit pour la réception d'ordres de commutation depuis le bus. Un "1" allumera la charge, tandis qu'un "0" l'éteindra. La variation sera de type "Immédiat", "Lent 1" et "Lent 2" selon la configuration, comme expliqué plus haut.
- **[Cx] Variation absolue**: objet de 1 byte pour la réception du niveau de luminosité désiré (en termes de pourcentage) depuis le bus. À nouveau, la variation sera de type "Immédiat", "Lent 1" et "Lent 2" selon la configuration, comme expliqué plus haut.

- **[Cx] Variation relative:** objet d'un bit pour la réception d'ordres de variation depuis le bus. La valeur de cet objet sera interprétée comme la variation désirée (augmentation ou diminution de l'illumination), selon le standard KNX. Les valeurs "0" et "8" arrêtent la variation en cours:

Valeur	Réponse
0x0 (0)	Arrêter la variation.
0x1 (1)	Diminuer le niveau de luminosité de 100%
0x2 (2)	Diminuer le niveau de luminosité de 50%
0x3 (3)	Diminuer le niveau de luminosité de 25%
0x4 (4)	Diminuer le niveau de luminosité de 12%
0x5 (5)	Diminuer le niveau de luminosité de 6%
0x6 (6)	Diminuer le niveau de luminosité de 3%
0x7 (7)	Diminuer le niveau de luminosité de 1%
0x8 (8)	Arrêter la variation.
0x9 (9)	Augmenter le niveau de luminosité de 100%
0xA (10)	Augmenter le niveau de luminosité de 50%
0xB (11)	Augmenter le niveau de luminosité de 25%
0xC (12)	Augmenter le niveau de luminosité de 12%
0xD (13)	Augmenter le niveau de luminosité de 6%
0xE (14)	Augmenter le niveau de luminosité de 3%
0xF (15)	Augmenter le niveau de luminosité de 1%

Tableau 1 Réponses aux ordres de variation de quatre bits.

La variation sera de type "Immédiat", "Lent 1" et "Lent 2" selon la configuration, comme expliqué plus haut.

- **Temps de variation lent 1** (en supposant que le paramètre **Objets durée variation lent** est coché; voir section 2.1): objet de 1 byte qui permet de modifier via le bus la valeur en seconde du temps de variation "Lent 1". Cette modification affectera à toutes les actions ou ont été paramétré ce temps. L'échelle de temps qu'on ces objets pour modifier les temps de variations (0 - 65535s) est supérieur à la durée maximum de ces temps (0.5 - 300s). Donc, si s'écrit une valeur supérieure à la durée maximale (300 secondes), cette écriture sera ignorée. Si s'écrit un 0 s'adoptera la vitesse "Instantanée" (0.5s).

- **“Vitesse de variation lent 2”**: analogue à l'objet précédent, mais pour "Lent 2".

### 2.2.1.1 PATRON DE VARIATION

Malgré que le dispositif proportionne différents patrons de régulation pour s'ajuster à la majeure partie des lampes, il est possible d'établir pour chaque canal une courbe de régulation personnalisée et pour autant une réponse spécifique. Cette courbe se définit par des paires **{valeur de contrôle, valeur de variation}**, avec lesquelles est établie la réponse de la lampe considérée pour des valeurs de contrôle concrètes.

La réponse pour les valeurs de contrôle intermédiaires sera calculée par extrapolation.

### PARAMÉTRAGE ETS

Général	Nombre de paires de valeur	2	
- Canal C1	Contrôle minimum	1	%
- Régulation	Variation minimum	1	%
<b>Courbe caractéristique</b>	Contrôle maximum	100	%
Configuration	Variation maximum	100	%

Figure 10 Courbe caractéristique.

L'onglet "Courbe caractéristique", lorsque la case du paramètre "Ajuster la courbe caractéristique" est cochée dans l'onglet Variation (voir la section 2.2.1), dispose des paramètres suivants:

- **Nombre de paires de valeurs** [2 / 3 / 4]: définit combien de paires de valeurs définiront la courbe:
- **Contrôle minimum**: établit la valeur de contrôle de la première paire. Cette valeur est nécessairement 1%.

- **Régulation minimum** [1...99][%]: établit la valeur de variation de la première paire, c'est à dire, le niveau de variation à appliquer aux lampes lorsque se reçoit une valeur de contrôle qui coïncide avec la valeur de contrôle de la première paire.
- **Contrôle 1** [2...50...99][%] (uniquement pour des courbes de trois ou quatre points): établit la valeur de variation de la deuxième paire.
- **Variation 1** [2...50...99][%] (uniquement pour des courbes de trois ou quatre points): établit la valeur de variation de la deuxième paire.
- **Contrôle 2** [2...75...99][%] (uniquement pour des courbes de quatre points): établit la valeur de contrôle de la troisième paire.
- **Variation 2** [2...75...99][%] (uniquement pour des courbes de quatre points): établit la valeur de variation de la troisième paire.
- **Contrôle maximum**: établit la valeur de contrôle de la dernière paire. Cette valeur est nécessairement 100%.
- **Variation maximum** [2...100][%]: établit la valeur de variation de la dernière paire.

## 2.2.2 CONFIGURATION

---

En plus des options concernant la variation de luminosité, le dispositif offre quelques fonctions additionnelles, qui sont désactivées par défaut.

Les sous-sections suivantes décrivent chacune d'entre elles: **Objets d'état**, **On/Off personnalisé**, **Temporisation simple**, **Clignotement**, **Scènes/séquences**, **Alarme**, **Activer blocage par objet**, **Extinction automatique** et **Initialisation**.

## PARAMÉTRAGE ETS

L'onglet **Configuration** permet d'activer les fonctions suivantes pour chaque canal:

Général	Objets d'état	<input type="checkbox"/>
- Canal C1	On/Off personnalisé	<input type="checkbox"/>
- Régulation	Temporisation simple	<input type="checkbox"/>
Courbe caractéristique	Clignotement	<input type="checkbox"/>
<b>Configuration</b>	Scènes/Séquences	<input type="checkbox"/>
	Alarme	<input type="checkbox"/>
	Activer blocage par objet	<input type="checkbox"/>
	Extinction automatique	<input type="checkbox"/>
	Initialisation	<input checked="" type="radio"/> Par défaut <input type="radio"/> Personnalisé

Figure 11 Configuration.

En activant une de ces cases, **un nouvel onglet** apparaîtra **dans le menu de gauche** pour configurer cette fonction en particulier (à exception de la fonction "**Activer blocage par objet**", qui ne dispose d'aucun paramètres).

Il est aussi possible de sélectionner l'**initialisation** désirée pour le dispositif ("[Par défaut](#)" ou "[Personnalisé](#)").

Dans les sous sections suivantes, chacune de ces fonctions est détaillée.

### 2.2.2.1 OBJETS D'ÉTAT

Cette fonction proportionne, pour le canal en question, un objet d'état On/Off d'un bit et un objet d'état d'un byte (pourcentage) qui informera à d'autres dispositifs sur l'état du canal à n'importe quel moment.

#### PARAMÉTRAGE ETS

Général	Envoyer état On/Off <input type="checkbox"/>
- Canal C1	Envoi de l'état du niveau de luminosité (%) durant la variation <input type="checkbox"/>
- Régulation	
Courbe caractéristique	
- Configuration	
Objets d'état	

Figure 12 Objets d'état.

L'écran de configuration "**Objets d'état**" contient les paramètres suivants:

- **Envoyer état On/Off** [désactivé/activé]: active l'objet de communication d'un bit "[Cx] On/Off (état)" qui indique l'état d'allumage/extinction du canal de sortie à chaque changement. De plus, il est envoyé automatiquement après réception d'un ordre de On/Off au travers de l'objet de contrôle correspondant.
- **Envoyer le niveau d'illumination (%) pendant la variation** [désactivé/activé]: active l'objet de communication d'un byte "[Cx] Éclairement (état)" qui indique -à chaque changement- de l'état du niveau de luminosité du canal de sortie en termes de pourcentage, avec une précision de  $\pm 1\%$ . Si cette case est cochée, le paramètre suivant apparaît:



- **Période d'envoi (avec changement de valeur) [1...3...120][s]**: établit le temps entre envois sur le bus l'objet d'état durant les variations progressives (lentes), tant que la valeur change par rapport à l'envoi précédent.

Si un ordre de variation est reçu durant un blocage (voir la section 2.2.2.6), une alarme (voir la section 2.2.2.7) ou une erreur (voir la section 2.3), alors cet objet d'état (s'il a été activé) sera envoyé sur le bus avec la valeur qu'il avait précédemment, afin d'indiquer que l'ordre reçu a été ignoré.

#### 2.2.2.2 ON/OFF PERSONNALISÉ

---

Cette fonction offre la possibilité d'habiliter jusqu'à deux contrôles de On/Off additionnels pour le canal de sortie et pour autant jusqu'à deux nouveaux objets de communication pour allumer ou éteindre la charge.

Ces contrôles additionnels permettent de personnaliser le niveau d'éclairage de la sortie pour les états de "On" et de "Off" et le type de commutation (immédiate ou douce).

La fonction de On/Off configurable est particulièrement utile lorsque se désire des niveaux de luminosité spécifiques pour différentes pièces (la chambre des enfants, les salles d'un hôpital, etc.), différentes du niveau maximum de luminosité de contrôle On/Off normal. Dans ces cas, les deux fonctions (Normal et On/Off configurables) peuvent coexister et s'utiliser selon la situation.

---

#### PARAMÉTRAGE ETS

---

Une fois habilité, l'écran "On/Off configurables" offre deux contrôles additionnels On/Off pour le canal. Les deux peuvent se configurer indépendamment à travers des paramètres suivants:

Général	On/Off personnalisé 1	<input checked="" type="checkbox"/>
- Canal C1	Niveau de lumière en On	100 %
- Régulation	Type d'Allumage	Immédiat
- Courbe caractéristique	Niveau de lumière en Off	0 %
- Configuration	Type d'Extinction	Immédiat
On/Off personnalisé	On/Off personnalisé 2	<input checked="" type="checkbox"/>
	Niveau de lumière en On	100 %
	Type d'Allumage	Immédiat
	Niveau de lumière en Off	0 %
	Type d'Extinction	Immédiat

Figure 13 On/Off configurable

- **Illumination pour allumage** [10...100][%]: établit le pourcentage de luminosité (entre 10% et 100%) à appliquer au canal lorsqu'un "1" est reçu par l'objet de 1 bit "[Cx] On/Off configurable Y" ("Y" étant la valeur 1 ou 2).
- **Type d'allumage** [Immédiat / Douce 1 / Douce 2]: établit le type de variation désirée à l'allumage du canal:
- **Illumination pour extinction** [0...50][%]: établit le pourcentage de luminosité à appliquer au canal lorsqu'un "0" est reçu par l'objet de 1 bit "[Cx] On/Off configurable Y" ("Y" étant égal à 1 ou 2).
- **Type d'allumage** [Immédiat / Douce 1 / Douce 2]: établit le type de variation désirée à l'extinction du canal:

### 2.2.2.3 TEMPORISATION SIMPLE

Cette fonction permet d'effectuer un allumage des charges et une extinction automatique (temporisée), permettant aussi de configurer un certain retard, un certain temps allumé, un certain niveau de luminosité et un certain type de variation. Il est aussi possible de configurer la réponse désirée face à la réception de plusieurs ordres de temporisation (action en cas de redéclenchement).

L'extinction temporisée peut aussi être provoquée au moyen d'une pétition, avant la fin du compte à rebours.

Cette fonction peut être d'utilité pour le contrôle d'éclairages qui **dépendent d'une détection de mouvement**, ou lorsque la charge doit s'allumer et s'éteindre ensuite automatiquement après un certain temps.

### PARAMÉTRAGE ETS

Lorsque cette fonction est activée, les paramètres suivants peuvent être configurés depuis l'onglet "**Temporisation simple**":

Général	Niveau de lumière en On	100	%
- Canal C1	Temps allumé (0 = Infini)	0	
- Régulation		s	
Courbe caractéristique	Retard à l'allumage (0 = Sans retard)	0	
- Configuration		s	
<b>Temporisation simple</b>	Retard à l'extinction (0 = Sans retard)	0	
		s	
	Type d'allumage/extinction	Immédiat	
	Action en cas de redéclenchement	Rien	

Figure 14 Temporisation simple.

- **Éclairage par allumage** [10...100] [%]: établit le pourcentage de variation que l'on désire appliquer lorsqu'un ordre d'allumage temporisé est lancé (**[Cx] Temporisation simple** = 1).
- **Retard à l'allumage** [0...3600][s] / [0...1000][min] / [0...100][h]: établit le temps que le dispositif doit attendre entre la réception de l'ordre de commencer la temporisation et l'allumage de la charge. Si le retard n'est pas nécessaire, ce champ doit être à zéro.
- **Retard à l'extinction**: analogue au paramètre antérieur, mais pour des ordres d'extinction temporisé (**[Cx] Temporisation simple** = 0).
- **Durée de l'allumage** [0...3600][s] / [0...1000][min] / [0...100][h]: détermine le temps durant lequel la charge doit être maintenue allumée, avant de s'éteindre automatiquement. La valeur "0" dans ce champ indique que la charge doit rester allumer jusqu'à ce que se reçoive un ordre contraire.

**Note:** *Le temps définit ici est le temps total de la phase pendant laquelle la charge est allumée, incluant (s'il y a lieu) le temps de variation lente. Si la variation est trop lente et la durée d'allumage trop petite, il est possible que la variation n'arrive pas à sa fin.*

- **Type d'allumage/extinction** [Immédiat / Douce 1 / Douce 2]: établit le type de variation à appliquer lors de l'allumage et de l'extinction temporisées du canal:
- **Action à relancer:**
  - [Rien]: les ordres successifs d'allumage au moyen de l'objet de temporisation simple, ne réinitialisera par la temporisation.
  - [Réinitialiser]: si l'allumage c'est déjà produit et que la temporisation est déjà déclenchée, celle-ci se réinitialisera chaque fois que ce reçoit de nouveau la valeur "1" au travers de l'objet de communication "**[Cx] Temporisation simple**".

- **Multiplication:** lorsque la temporisation est en cours, le temps de la temporisation sera "n" fois le temps configuré, avec "n" correspondant au nombre de fois que la valeur "1" a été reçue au travers de l'objet de communication "[Cx] Temporisation simple".

Le paramètre précédent n'affecte pas les retards d'allumage et d'extinction:

- Si le compte à rebours du retard d'allumage (ou d'extinction) configuré a commencé, il ne sera pas remis à zéro si un "1" (ou un "0") est reçu au travers de l'objet "[Cx] Temporisation simple".

Si, durant une temporisation simple, arrive un ordre de variation d'un autre type, s'annulera la temporisation simple et le dispositif exécutera le nouvel ordre.

#### 2.2.2.4 CLIGNOTEMENT

---

Cette fonction permet d'exécuter des séquences d'**allumage-extinction** avec une durée et un niveau de luminosité des phases d'"Allumage" et d'"Extinction" personnalisables. Il est aussi possible de définir le nombre de répétitions de la séquence (jusqu'à 255, ou à l'infini), ainsi que le niveau de luminosité de la sortie après la dernière répétition (ou lorsqu'un ordre d'interruption du clignotement est reçu).

Le clignotement commence lorsque le dispositif reçoit un "1" au travers de l'objet de clignotement et s'arrête lorsque toutes les répétitions configurées ont été effectuées (sauf en cas de configuration de répétitions à l'infini). Il est possible d'interrompre le clignotement à tout moment en envoyant un "0" sur l'objet de clignotement. À réception de tout autre ordre de contrôle (par exemple On/Off, scènes, etc.), le clignotement sera stoppé. De plus, il est possible d'envoyer au dispositif l'ordre de redémarrer le clignotement en temps d'exécution.

## PARAMÉTRAGE ETS

Il est possible de configurer les paramètres suivants dans l'onglet **Clignotement**:

Général	Niveau de lumière en On	100	%
- Canal C1	Temps allumé	2	
- Régulation		s	
Courbe caractéristique	Temps éteint	2	
- Configuration		s	
<b>Clignotement</b>	Nb de Répétitions (0 = Infinies)	0	
	Eclairement final	0	%

Figure 15 Clignotement.

- **Éclairage par allumage** [10...100] [%]: établit le pourcentage d'éclairage que l'on désire appliquer sur la charge durant les phases d'allumage.
- **Durée de l'allumage** [1...2...3600][s] / [1...1000][min] / [1...24][h]: durée des phases de "On".
- **Temps éteint**: analogue au paramètre précédent, mais pour les phases d'extinction.
- **Numéro de répétitions** [0...255]: **Nombre de répétitions**: nombre de répétitions du cycle d'allumage/extinction durant le clignotement. Pour des clignotements à durée illimitée il faudra introduire la valeur "0" dans ce cas la séquence se répètera jusqu'à ce que se reçoive un ordre pour l'interrompre (ou n'importe quel ordre de variation: On/Off, scènes, etc.).  
**Note:** Le clignotement commence à réception de la valeur "1" sur l'objet "[Cx] Clignotement", et sera interrompu à réception de la valeur "0" sur le même objet.
- **Illumination finale** [10...100][%]: établit le pourcentage de luminosité à appliquer après la dernière répétition ou après réception de la valeur "0" au travers de l'objet "[Cx] Clignotement".

### 2.2.2.5 SCÈNES/SÉQUENCES

Cette fonction permet de définir jusqu'à dix scènes/séquences, qui consisteront en un certain niveau de luminosité ou une séquence de variation qui pourra être déclenchée en recevant la valeur de scène correspondant à la séquence configurée.

#### PARAMÉTRAGE ETS

Chacune des dix scènes/séquences peut être activée individuellement depuis l'onglet Scènes/séquences.

Général	Scène/Séquence 1	<input type="checkbox"/>
Canal C1	Scène/Séquence 2	<input type="checkbox"/>
Régulation	Scène/Séquence 3	<input type="checkbox"/>
Courbe caractéristique	Scène/Séquence 4	<input type="checkbox"/>
Configuration	Scène/Séquence 5	<input type="checkbox"/>
Scènes/Séquences	Scène/Séquence 6	<input type="checkbox"/>
	Scène/Séquence 7	<input type="checkbox"/>
	Scène/Séquence 8	<input type="checkbox"/>
	Scène/Séquence 9	<input type="checkbox"/>
	Scène/Séquence 10	<input type="checkbox"/>

Objet pour réinitialiser les séquences : Débuter/Arrêter séquence

Figure 16 Scènes/Séquences.

Une case à cocher est disponible pour chacune. En la cochant, un nouvel onglet apparaît dans le menu de gauche, dans lequel les paramètres suivants pourront être configurés:

Général	Numéro de la scène/séquence	1
Canal C1	Type de scène/séquence	<input checked="" type="radio"/> Scène : éclairage <input type="radio"/> Séquence personnalisée
Régulation	Niveau de luminosité	0 %
Courbe caractéristique	Type de variation	Immédiat
Configuration		
Scènes/Séquences		
Scène/Séquence 1		

Figure 17 Scène.

- **Numéro de scène/séquence** [[1...64](#)]: établit le numéro identificateur de la scène/séquence. La réception de cette valeur (moins 1, pour suivre le standard KNX) au travers de l'objet "[Cx] Scènes/Séquences", fera que le dispositif exécute les actions correspondantes.
- **Type de scène/séquence**: sélectionne le type de réponse désirée:
  - [[Scène: éclairage](#)]: la scène consiste à appliquer un certain niveau de luminosité lorsque le numéro de scène configuré est reçu au travers de l'objet "[Cx] Scènes/Séquences".
  - **Illumination** [[0...100](#)][%]: pourcentage d'éclairage à appliquer durant la scène.
  - **Type de variation**: [ [immédiat](#) / Douce 1 / Douce 2]: permet de sélectionner si appliquer le niveau de luminosité de forme immédiate ou progressive.
  - [[Séquence personnalisée](#)]. La séquence consiste en une succession de jusqu'à cinq pas/actions à définir en configurant les paramètres suivants:

Général		
- Canal C1		
- Régulation		
Courbe caractéristique		
- Configuration		
Scènes/Séquences		
Scène/Séquence 1		
	Type de scène/séquence	<input type="radio"/> Scène : éclairage <input checked="" type="radio"/> Séquence personnalisée
	Cyclique	<input checked="" type="radio"/> Non <input type="radio"/> Oui
	Prochaine scène/séquence	Rien
	Niveau de luminosité état des envois	<input checked="" type="radio"/> Envoyer continuellement <input type="radio"/> Envoyer à la fin de la séquence
	Pas 1	<input checked="" type="checkbox"/>
	Valeur de luminosité	<input checked="" type="radio"/> Établir nouvelle valeur <input type="radio"/> Garder valeur précédente
	Niveau de luminosité	0 %
	Durée	2 s
	Type de variation	Immédiat
	Pas 2	<input type="checkbox"/>
	Pas 3	<input type="checkbox"/>
	Pas 4	<input type="checkbox"/>
	Pas 5	<input type="checkbox"/>

Figure 18 Séquence.



- **Cyclique** [Oui / Non]: "Oui" définit une séquence cyclique (après le dernier pas, la séquence recommence depuis le début), alors que "Non" définit une séquence non cyclique.
  - **Prochaine scène/séquence**: ce paramètre permet de lancer –après le dernier de la séquence– une autre séquence.
  - **Envoi d'illumination** [Envoi continue / Envoi à finaliser la séquence]: si se sélectionne "Envoyer en continue", le niveau d'illumination s'enverra au bus KNX au travers de "[Cx] **Illumination (état)**" pendant les variations douces. Si l'option "Envoyer à la fin de la séquence" est sélectionnée, le niveau de luminosité ne sera envoyé que lorsque le dernier pas de la séquence a été exécuté, même si l'envoi des états n'a pas été activé. Dans les deux cas, cependant, la fonction "Objets d'état" doit avoir été activée (voir la section 2.2.2).
- Pour chaque action [désactivé/activé], les paramètres suivants doivent être configurés:
- **Valeur d'illumination** [Assigner une nouvelle valeur / Conserver valeur précédente]. Dans le cas de sélectionner "Assigner une nouvelle valeur", devant l'arrivée de cette action pendant l'exécution de la séquence, se modifiera la luminosité de la charge à la valeur sélectionnée dans le paramètre suivant:
    - **Illumination** [0...100][%]: établit l'illumination désirée par le pas.
  - **Durée**[1...2...3600][s] / [1...1000][min] / [1...24][h]: établit le temps du pas (c'est à dire, le temps que dure l'action).

**Note:** Le temps définit ici est le temps total du pas, temps de variation (s'il y a lieu) inclus. Si la variation est trop lente et la durée du pas trop petite, il est possible que la variation n'arrive pas à sa fin.

- **Type de régulation** [[Immédiat](#) / [Douce 1](#) / [Douce 2](#)]: établit le type de variation désiré pour chaque pas:

Dans l'onglet principal des scènes, on peut définir si un objet pour réinitialiser les séquences va être nécessaire:

- [[Aucun](#)]: Désactive l'objet de réinitialisation des séquences.
- [[Débuter/Arrêter Séquence](#)]: Se proportionne un objet appelé "**[Cx] commencer/arrêter la séquence**" pour interrompre (valeur "0") ou réinitialiser (valeur "1") la séquence. Si la valeur "1" est reçue, mais aucune séquence n'est en cours d'exécution, la dernière séquence exécutée sera déclenchée à nouveau (ou la première séquence configurée, si aucune séquence n'a été exécutée auparavant).
- [[Continuer/Pauser séquence](#)]: Se proportionne un objet appelé "**[Cx] commencer/pauser la séquence**" pour interrompre (valeur "0") ou réinitialiser (valeur "1") la séquence depuis l'action de la pause.. Si la valeur "1" est reçue, mais aucune séquence n'est en cours d'exécution, la dernière séquence exécutée sera déclenchée à nouveau (ou la première séquence configurée, si aucune séquence n'a été exécutée auparavant).

À noter que cet objet est uniquement applicable aux séquences configurées, et non aux scènes statiques.

En plus d'exécuter une scène, il est aussi possible de l'enregistrer: si le dispositif reçoit un ordre d'enregistrement de la scène (valeurs entre 128 et 191) à travers de "**[Cx] Scènes/Séquences**", le niveau actuel de la charge d'illumination se gardera (et la vitesse de variation), mais uniquement si la valeur correspond avec une des scènes configurées (si non, l'ordre sera ignoré).

### 2.2.2.6 BLOCAGE DU CANAL

Cette fonction permet de bloquer le canal en envoyant un "1" au travers d'un objet de communication spécifique. Dès cet instant, toute action que le canal est en train d'exécuter sera stoppée et la charge maintiendra le niveau de luminosité actuel.

Les ordres de variation durant l'état de blocage seront ignorés, alors que les objets communs aux deux canaux et qui n'impliquent pas un changement dans le niveau de luminosité continueront de fonctionner normalement.

Le dispositif débloquera le canal lorsque la valeur "0" est reçue au travers de l'objet de blocage, bien que le canal continuera à avoir le même niveau de lumière: les pétitions reçues durant l'état de blocage ne seront pas exécutées après le déblocage.

Après une panne d'alimentation, le canal maintiendra l'état de blocage et le niveau de luminosité: les **valeurs d'initialisation** (voir la section 2.2.2.9) ne seront pas appliquées dans ce cas.

Notez que la fonction d'**extinction automatique** (voir la section 2.2.2.8) n'est pas disponible durant l'alarme.

### PARAMÉTRAGE ETS



Figure 19. Blocage

Lorsque cette fonction est activée dans l'onglet "Configuration" du canal, un nouvel objet ("**[Cx] Blocage**") apparaît dans le projet.

Selon la polarité de la valeur sélectionnée:

- 0 = Débloquer; 1 = Bloquer, lorsque cet objet reçoit la valeur "1", le canal se bloque, alors que la valeur "0" le fera revenir à un fonctionnement normal.
- **0 = Bloquer; 1 = Débloquer**, lorsque cet objet reçoit la valeur "0", le canal se bloque, alors que la valeur "1" le fera revenir à un fonctionnement normal.

### 2.2.2.7 ALARMES

---

Cette fonction permet de configurer une **action d'alarme** dans le canal, qui sera exécutée à réception d'un déclencheur au moyen d'un objet de communication spécifique. De plus, l'activation de l'alarme arrêtera toute action temporisée en marche (temporisation simple, clignotement ou séquence).

Les actions d'alarme disponibles sont: **arrêter** la variation en cours, **allumer** la charge à un certain niveau et **éteindre** la charge.

Il existe la possibilité d'effectuer un **monitorage cyclique**, avec une période à définir. Dans le cas où ce monitoring serait activé, l'alarme s'activera non seulement si le déclencheur est reçu avec la valeur configurée, mais aussi si le temps de la période définie passe sans avoir reçu la valeur de "non alarme".

En ce qui concerne la **désactivation de l'alarme**, les actions suivantes sont disponibles: laisser la charge **telle quelle** (sans changement), **éteindre** la charge, **allumer** la charge (à un certain niveau) ou revenir à **l'état précédent**. L'état précédent correspond au niveau de luminosité antérieur à l'apparition de l'alarme, ou bien au niveau qui devait être atteint, dans le cas où l'alarme ait été déclenchée durant une variation.

D'autre part, on peut choisir entre une **désactivation** normale ou avec **verrouillage**.

- **Normal**: la sortie de l'état d'alarme se produit lorsque la valeur de "non alarme" est reçue.
- **Avec verrouillage**: après avoir reçu la valeur de "non alarme", il sera nécessaire de recevoir aussi l'objet de déverrouillage pour que le dispositif sorte de l'état d'alarme.

Tout ordre de variation reçu durant l'état d'alarme sera ignoré.

Après une panne d'alimentation, le canal maintiendra l'état d'alarme et le niveau de luminosité: les **valeurs d'initialisation** (voir la section 2.2.2.9) ne seront pas appliquées dans ce cas.

Notez que la fonction d'**extinction automatique** (voir la section 2.2.2.8) n'est pas disponible durant le blocage.

## PARAMÉTRAGE ETS

Général	Déclencheur	<input type="radio"/> 0 <input checked="" type="radio"/> 1
- Canal C1	Période de monitoring cyclique (0 = désactivé)	0
- Régulation		min
- Courbe caractéristique	Action	Arrêter
- Configuration	DÉSACTIVATION	
- Alarme	Mode	<input checked="" type="radio"/> Normal <input type="radio"/> Bloquer (nécessite confirmation)
	Action	Sans variation

Figure 20. Alarme

On pourra configurer une action d'alarme différente pour chaque canal. Lorsque cette fonction est activée, l'onglet **Alarme** apparaît.

Les paramètres concernant l'**activation** de l'alarme sont:

- **Déclencheur**  $[0...1]$ : établit quelle valeur provoquera l'activation de l'alarme. La réception de ces valeurs au travers de l'objet "[Cx] Alarme" fera que le dispositif exécute l'action correspondante.
- **Période de monitoring cyclique**  $[[0...600] [ds] / [0...3600][s] / [0...1440][min] / [0...24][h]]$ : établit le temps maximum qui peut passer sans recevoir la valeur de non alarme avant que l'alarme ne se déclenche automatiquement. La valeur "0" désactive le monitoring cyclique de l'alarme.
- **Action**  $[Arrêter / Allumer / Éteindre]$ : sélectionne la réponse désirée à un déclenchement de l'alarme: Si l'option sélectionnée est "Allumer", le paramètre **illumination**  $[0...100][\%]$  établit le niveau d'éclairage désiré

En tous cas, la désactivation de l'alarme disposent des paramètres suivants:

- **Mode**  $[Normal / Avec verrouillage (il est nécessaire un déverrouillage)]$ : permet de choisir le mécanisme de désactivation de l'alarme. Si la seconde option est choisie, l'objet "[Cx] Débloquer alarme" apparaît dans la topologie du projet, afin de recevoir les messages de déblocage (avec la valeur "1").

- **Action** [[Ne rien changer](#) / [Éteindre](#) / [Allumer](#) / [Précédent](#)] : sélectionne la réponse désirée pour la désactivation de l'alarme. Si se sélectionne l'option "[Allumer](#)" apparaîtra le paramètre additionnel **Illumination** [[0...100](#)][%], pour établir le niveau d'allumage désiré.

#### 2.2.2.8 EXTINCTION AUTOMATIQUE

Si la fonction d'extinction automatique est activée, la charge contrôlée par le canal s'éteindra automatiquement si un certain temps passe durant lequel le niveau de luminosité est constamment inférieur à un seuil configurable.

La fonction d'extinction automatique compte le temps passé depuis le moment où la sortie passe en dessous d'un certain seuil de luminosité. Si le temps maximum configuré est dépassé, le dispositif éteindra la charge. Le compteur sera stoppé dès qu'un ordre pour élever le niveau de luminosité au-dessus du seuil est reçu.

#### PARAMÉTRAGE ETS

Les seuls paramètres qui contient l'onglet **Extinction automatique** sont:

Général	Seuil d'illumination	5	%
- Canal C1	Temps	10	
- Régulation		s	
Courbe caractéristique			
- Configuration			
Extinction automatique			

Figure 21 Extinction automatique.

- **Seuil d'illumination** [5...50][%]: établit le niveau de luminosité qui activera le compteur.
- **Temps** [[10...3600][s] / [1...1000][min] / [1...24][h]]: établit le temps qui doit passer avant d'éteindre le canal.

#### Notes :

- Si se configure un **seuil de luminosité** inférieur à la **limite de variation basse** (voir la section 2.2.1), l'extinction automatique n'aura jamais lieu.
- Il est recommandé de tenir en compte les **temps de variation** à configurer l'extinction automatique. Si les temps de variations sont hauts, il peut se passer que s'éteigne la lampe avant d'atteindre le niveau de variation établie.

**Exemple** : La configuration recommandée est la suivante:

- Temps de variation lente 2: 5 min

- Extinction automatique:

Seuil: 5%

Temps: 10s.

Les lampes étant à 0% il s'envoie un ordre avec une variation lente de 2 à 100%. Jusqu'à ce que passent 15 secondes, le canal n'arrivera pas à 5% pour autant, aux 10 secondes se produisent l'extinction automatique sans avoir complété l'ordre de variation.

#### 2.2.2.9 CONFIGURATION INITIALE

Cette fonction permet de définir l'état désiré de la charge au retour d'une panne de bus KNX ou après une interruption de l'alimentation fournie par la source d'alimentation.

Dans le cas où la configuration initiale **par défaut** (charge éteinte après un téléchargement depuis ETS et niveau de luminosité précédent après une panne de bus ou d'alimentation) correspond aux besoins de l'intégrateur, il ne sera pas nécessaire de configurer cette fonction.

## PARAMÉTRAGE ETS

Si dans la "**configuration initiale**" (dans l'onglet Configuration; voir la section 2.2.2) l'option "Personnalisée" est sélectionnée, un onglet spécifique ("**Configuration initiale**") apparaît dans l'arborescence de gauche. Pour le contraire, le dispositif incorporera l'initialisation par défaut déjà décrit.

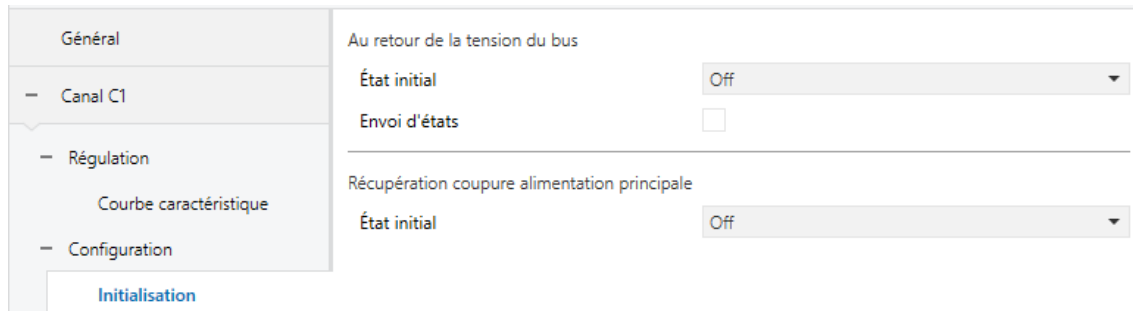


Figure 22 Initialisation.

Depuis ce nouvel onglet, il est possible d'établir l'**État initial**" [[Extinction](#) / [Allumage](#) / [Précédent](#)] de la charge (après une panne de bus comme après une panne d'alimentation).

Si l'option "On" est choisie, un nouveau paramètre ("**Niveau de luminosité**") apparaîtra pour définir le niveau de luminosité désiré, en termes de pourcentage.

## 2.3 NOTIFICATION D'ERREURS

### 2.5.1 NOTIFICATIONS SUR LE BUS

Même si le dispositif vérifie constamment s'il existe des événements d'erreurs et réagit face à leur présence pour protéger les charges et l'appareil en lui-même, il peut aussi informer le bus KNX de l'apparition de ces erreurs, si cette fonction est configurée.

Les erreurs que peut détecter le dispositif sont: **court-circuits**, **surtension**, **surchauffe**, **fréquence anormale**, **erreur d'alimentation** et **sélection erronée du type de charge** (en cas de configuration d'une charge RCL et d'avoir sélectionné manuellement un type -résistif, capacitif ou inductif- qui ne corresponde pas avec la charge connectée).



## 2.5.2 NOTIFICATIONS PAR LEDS

---

En plus que précédemment, le dispositif indique la situation des erreurs au moyen des **indicateurs LED** incorporés. En cas de présence de plusieurs erreurs sur un même canal, le dispositif informe uniquement de l'erreur la plus grave par les LEDs; les erreurs moins graves ne seront pas indiquées par les LEDs (sur n'importe quel canal) tant que l'erreur la plus grave n'est pas résolue. Par contre, si en chaque canal se détecte une erreur différente, il se maintiendra la notification visuelle des deux indépendamment de laquelle soit la plus relevante.

Le Tableau 2 indique les types d'erreurs, ordonnés selon préférence (veuillez aussi consulter le **document technique** du dispositif pour plus de détails).

ERREUR	DESCRIPTION LEDS	NOTIFICATION VISUELLE NarrowDIM X2	NOTIFICATION VISUELLE NarrowDIM X4	+++ -----> <b>PRIORITÉ</b> -----> ---
Court-circuit	Clignotement alternatif toutes les 0,25 secondes des LEDs du canal en court-circuit. De plus, la LED de programmation clignotera en bleu en cas de blocage.			
Surtension	Clignotement simultané toutes les 0,25 secondes sur le canal en surtension. De plus, la LED de programmation s'allumera en situation de blocage.			
Surchauffe	Les quatre LEDs clignent toutes les secondes.			
Panne d'alimentation	Clignotement de l'une des LEDs de chaque canal chaque seconde.			
Fréquence anormale	Clignotement de l'une des LEDs de chaque canal.			

<p style="text-align: center;">Mauvais paramétrage</p>	<p>Une LED du canal clignote avec une fréquence de 1 seconde et l'autre avec une fréquence de 0,25 secondes.</p>	<p style="text-align: center;">CANAUX</p> <table border="1" style="margin: auto;"> <thead> <tr> <th colspan="2"></th> <th>C1</th> <th>C2</th> <th></th> </tr> </thead> <tbody> <tr><td></td><td>0,25</td><td style="background-color: #92d050;">█</td><td style="background-color: #92d050;">█</td><td></td></tr> <tr><td></td><td>0,5</td><td style="background-color: #92d050;">█</td><td style="background-color: #92d050;">█</td><td></td></tr> <tr><td></td><td>1</td><td style="background-color: #92d050;">█</td><td style="background-color: #92d050;">█</td><td></td></tr> <tr><td></td><td>1,5</td><td></td><td style="background-color: #92d050;">█</td><td></td></tr> <tr><td></td><td>2</td><td></td><td style="background-color: #92d050;">█</td><td></td></tr> <tr><td></td><td>2,5</td><td style="background-color: #92d050;">█</td><td style="background-color: #92d050;">█</td><td></td></tr> <tr><td></td><td>3</td><td style="background-color: #92d050;">█</td><td style="background-color: #92d050;">█</td><td></td></tr> </tbody> </table> <div style="display: flex; align-items: center; justify-content: center;"> <span style="writing-mode: vertical-rl; transform: rotate(180deg); font-size: small;">TEMPS</span> <span style="font-size: 2em; margin: 0 5px;">↓</span> </div>			C1	C2			0,25	█	█			0,5	█	█			1	█	█			1,5		█			2		█			2,5	█	█			3	█	█		<p style="text-align: center;">CANAUX</p> <table border="1" style="margin: auto;"> <thead> <tr> <th colspan="4"></th> <th>C1</th> <th>C2</th> <th>C3</th> <th>C4</th> <th></th> </tr> </thead> <tbody> <tr><td></td><td>0,25</td><td style="background-color: #92d050;">█</td><td style="background-color: #92d050;">█</td><td></td><td></td><td></td><td></td><td></td></tr> <tr><td></td><td>0,5</td><td style="background-color: #92d050;">█</td><td style="background-color: #92d050;">█</td><td></td><td></td><td></td><td></td><td></td></tr> <tr><td></td><td>1</td><td style="background-color: #92d050;">█</td><td style="background-color: #92d050;">█</td><td></td><td></td><td></td><td></td><td></td></tr> <tr><td></td><td>1,5</td><td></td><td style="background-color: #92d050;">█</td><td></td><td></td><td></td><td></td><td></td></tr> <tr><td></td><td>2</td><td></td><td style="background-color: #92d050;">█</td><td></td><td></td><td></td><td></td><td></td></tr> <tr><td></td><td>2,5</td><td style="background-color: #92d050;">█</td><td style="background-color: #92d050;">█</td><td></td><td></td><td></td><td></td><td></td></tr> <tr><td></td><td>3</td><td style="background-color: #92d050;">█</td><td style="background-color: #92d050;">█</td><td></td><td></td><td></td><td></td><td></td></tr> </tbody> </table> <div style="display: flex; align-items: center; justify-content: center;"> <span style="writing-mode: vertical-rl; transform: rotate(180deg); font-size: small;">TEMPS</span> <span style="font-size: 2em; margin: 0 5px;">↓</span> </div>					C1	C2	C3	C4			0,25	█	█							0,5	█	█							1	█	█							1,5		█							2		█							2,5	█	█							3	█	█						
		C1	C2																																																																																																																	
	0,25	█	█																																																																																																																	
	0,5	█	█																																																																																																																	
	1	█	█																																																																																																																	
	1,5		█																																																																																																																	
	2		█																																																																																																																	
	2,5	█	█																																																																																																																	
	3	█	█																																																																																																																	
				C1	C2	C3	C4																																																																																																													
	0,25	█	█																																																																																																																	
	0,5	█	█																																																																																																																	
	1	█	█																																																																																																																	
	1,5		█																																																																																																																	
	2		█																																																																																																																	
	2,5	█	█																																																																																																																	
	3	█	█																																																																																																																	

**Tableau 2** Notifications des erreurs au moyen des LEDs.

### 2.5.3 COMPORTEMENT FACE AUX ERREURS

---

Pour des raisons de sécurité et indépendamment des notifications au bus, le dispositif réagit toujours lorsqu'une erreur est détectée.

À noter que, lorsque cette action implique la déconnexion de la charge, le dispositif ignorera les ordres temporisés et la détection des erreurs de court-circuit, de surtension et de sélection erronée de la charge, alors que le reste des erreurs continuera à être détecté.

En cas de détection de plusieurs erreurs en même temps, le dispositif ne tiendra compte que de celle qui a une priorité plus importante (voir Tableau 2), car on assume que la réponse à cette erreur sera la plus restrictive.

- **Court-circuit:** lorsqu'un court-circuit se produit, le dispositif déconnecte la charge et attend de recevoir l'ordre de variation suivant. Alors, il essaiera de varier la charge, en répétant la procédure si d'autres courts-circuits sont détectés.

Dans le cas où il y aurait plus de **trois courts-circuits en moins de deux minutes** (sans reset du dispositif), le dispositif restera **bloqué** durant trois minutes et ignorera tout ordre de variation dirigé à ce canal. Le blocage sera notifié sur le bus KNX (si cela a été configuré), ainsi qu'avec le clignotement en bleu de la LED de Prog./Test.

- **Surtension:** lorsqu'une surtension se produit, le dispositif déconnecte la charge et attend de recevoir l'ordre de variation suivant. Alors, il essaiera de varier la charge, en répétant la procédure si une surtension a été à nouveau détectée.

Dans le cas où il y aurait plus de **trois courts-circuits en moins de deux minutes** (sans reset du dispositif), le dispositif restera **bloqué** durant trois minutes et ignorera tout ordre de variation dirigé à ce canal. Le blocage sera notifié sur le bus KNX (si cela a été configuré). De plus, la LED de Prog./Test s'allumera en bleu.

• **Surchauffe:**

- Lorsque la température interne du dispositif est **entre 73°C et 75°C**, le dispositif baissera le niveau de luminosité des canaux jusqu'à 20%, ignorant les ordres postérieurs d'augmentation du niveau. La température doit être inférieure à **65°C** (73°C moins un différentiel de 8°C) pour que le dispositif reprenne un fonctionnement normal, même si le niveau de luminosité se maintient sans changements jusqu'à réception d'un nouvel ordre de variation.
- Lorsque la température interne du dispositif est **supérieure à 75°C**, le dispositif déconnectera complètement les deux canaux, éteindra les charges et ignorera les ordres de variation. La température doit être inférieure à **65°C** (75°C moins un différentiel de 10°C) pour que le dispositif reprenne un fonctionnement normal, même si le niveau de luminosité se maintient jusqu'à réception d'un nouvel ordre de variation.
- De plus, le dispositif est équipé d'un **fusible réarmable**, qui lui proportionne une protection supplémentaire. En situation de température anormalement haute qui ne peut pas se résoudre en déconnectant les charges, ce fusible s'ouvrira, de manière que toutes les communications se interrompent, et le régulateur s'éteint complètement.

• **Erreur d'alimentation:** Lorsque le dispositif détecte un manque d'alimentation, il déconnecte les canaux et attend qu'elle se rétablisse. Il est possible de configurer que les canaux doivent rester éteint (ou à un certain niveau de luminosité) après le rétablissement d'une panne ou bien qu'il reprenne les niveaux de luminosité antérieurs (voir section 2.2.2.9).

• **Fréquence anormale:** lorsque le dispositif détecte une fréquence anormale sur le réseau électrique, il réagit de façon analogue à celle d'une panne d'alimentation. Durant l'erreur de fréquence anormale, le dispositif continuera d'être capable de détecter des surchauffes et des pannes d'alimentations.

- **Sélection erronée du type de charge:** tant si le type de charge configuré est de type conventionnel (RCL) avec sélection manuelle comme s'il est de type non-conventionnel, si lorsque le dispositif essaie de faire une variation sur cette charge le dispositif détecte des anomalies dues au fait que la charge connectée ne correspond pas à celle configurée, il déconnectera le canal de sortie et il attendra jusqu'à réception d'un nouvel ordre de variation. Quand cela se produit, il essaiera de réguler la charge et recommencera le processus si le type de charge est encore mal.

## PARAMÉTRAGE ETS

Si la notification d'erreurs est activée dans l'onglet **Général** (voir section 2.1), un nouvel onglet apparaîtra dans l'arborescence de gauche.

Général	Court-circuit	<input type="checkbox"/>
	Surtension	<input type="checkbox"/>
	Surchauffe	<input type="checkbox"/>
+ Canal C1	Erreur anomalie fréquence	<input type="checkbox"/>
	Erreur d'alimentation	<input type="checkbox"/>
	Sélection erronée du type de charge	<input type="checkbox"/>
Éliminer les notifications d'erreur au retour de la tension du bus ou après téléchargement ETS		<input checked="" type="checkbox"/>

Figure 23 Notification des erreurs.

Ce nouvel onglet dispose d'une case à cocher pour chaque type d'erreur ("**sélection erronée du type de charge**" dans le cas de configurer une charge conventionnelle spécifique, ou bien d'une charge non-conventionnelle). A marquer n'importe quelles d'entre elles, il s'ajoutera au projet un objet de communication spécifique d'un bit (ou deux objets, quand l'erreur dépend du canal mais qu'il reste configuré un contrôle de deux canaux).

Les objets spécifiques sont:

- "Erreur d'alimentation",
- "[Cx] Court-circuit",
- "Surchauffe",
- "[Cx] surtension",
- "Fréquence anormale",
- "[Cx] Erreur dans le paramétrage du type de charge".

Ces objets sont envoyés sur le bus avec la valeur "1" périodiquement (toutes les trente secondes) tant que l'erreur existe. Lorsque l'erreur disparaît, la valeur "0" est envoyée (une seule fois). Notez que, comme expliqué plus haut, si plusieurs erreurs coïncident, celle qui aura la plus grande priorité pourrait masquer d'autres erreurs qui, donc, ne seront pas communiquées tant que la première ne sera pas résolue.

Certaines erreurs disposent aussi d'un objet secondaire:

- "[Cx] Blocage pour surtensions",
- "[Cx] Blocage pour court circuits".

Lorsque le dispositif se bloque de façon automatique après détection d'une de ces erreurs, l'objet de blocage correspondant à cette erreur envoie la valeur "1". Lorsque l'état de blocage n'existe plus, il s'envoie avec la valeur "0".

Pour en revenir aux paramètres, en plus des cases mentionnées, le paramètre suivant sera aussi disponible:

- **Nettoyer notifications d'erreur à la récupération d'une chute de tension ou après téléchargement ETS:** établit si, durant l'initialisation du dispositif, il faut éliminer l'état précédent des objets d'erreur activés (c'est à dire, s'il faut envoyer la valeur "0" sur le bus KNX).

Cela ne veut pas dire que le dispositif va ignorer les erreurs qui continuent à être détectées après l'initialisation (si c'est le cas, l'objet correspondant sera envoyé avec la valeur "1" après avoir envoyé la valeur "0"), mais il peut être utile de *forcer* tous les états d'erreur à zéro au démarrage pour actualiser d'autres dispositifs de l'installation KNX.

## 2.4 FONCTIONS LOGIQUES

---

Ce module permet de réaliser des opérations arithmétiques ou en logique binaire avec des données provenant du bus KNX et d'envoyer le résultat au travers d'objets de communication spécifiquement conçus à tel effet dans l'actionneur.

Le dispositif dispose de **jusqu'à 10 fonctions logiques différentes et indépendantes entre elles**, complètement personnalisables, qui consistent en **un maximum de 4 opérations consécutives chacune**.

L'exécution de chaque fonction peut dépendre d'une **condition** configurable, qui sera évaluée à chaque fois que la fonction **est activée** au moyen d'objets de communication spécifiques et paramétrables. Le résultat, après exécution des opérations de la fonction, peut être aussi évalué suivant certaines **conditions** et être ensuite envoyé (ou non) sur le bus KNX à chaque fois que la fonction est exécutée, périodiquement, ou uniquement si le résultat est différent de celui de la dernière exécution de la fonction.

Veuillez consulter le document spécifique "**Fonctions Logiques**" (disponible dans la page du dispositif sur le site web de Zennio: [www.zennio.fr](http://www.zennio.fr)) pour obtenir une information détaillée sur l'utilisation des fonctions logiques et leur paramétrage en ETS.



## 2.5 CONTRÔLE MANUEL

---

Les deux canaux de sortie du dispositif peuvent se contrôler manuellement au moyen des **boutons poussoir et des leds incorporées** sur la face supérieure du dispositif (deux par canal).

Il existe deux modes de contrôle manuel:

- **Mode Test On**, conçu pour vérifier l'installation et les charges durant la configuration du dispositif.
- **Mode Test Off**, conçu pour d'autres fins durant le fonctionnement normal, à long terme, du dispositif.

ETS permet de choisir **quels modes** (un des ou les deux) seront disponibles. De plus, on peut aussi activer un **objet** spécifique pour bloquer/débloquer le contrôle manuel en temps d'exécution, par exemple pour empêcher une utilisation non désirée.

Le **mode Test Off est disponible à tout moment** (sauf s'il a été désactivé dans la configuration), ce qui veut dire que, par défaut, les boutons poussoir incorporés fonctionneront suivant ce mode.

Par ailleurs, en appuyant plus de trois secondes sur le bouton Prog./Test, le dispositif **entre en mode Test On** (sauf s'il a été désactivé dans la configuration). Cela allumera la LED en jaune. Lorsque le bouton est relâché, la LED passe au vert (ce qui veut dire que le Mode Test On est enclenché). En appuyant à nouveau sur le bouton, la LED s'éteindra, ce qui veut dire que le dispositif repasse en mode Test Off.

Dans le cas de configurer un canal double:  $CX+CY$ , seulement les appuis des boutons correspondants au canal X tiendront effet. Également, dans le cas de tenir un unique canal commun.  $C1+C2+C3+C4$ , le contrôle manuel se réalisera avec les appuis sur les boutons du canal C1, ignorant les appuis réalisés sur le reste des canaux.

**Note:** *les deux modes de contrôle manuel sont activés de fabrique par défaut.*

### 2.5.1 MODE TEST ON

---

Dans ce mode, les canaux de sortie ne peuvent être contrôlé qu'avec le mode manuel. Tout ordre reçu depuis le bus KNX sera ignoré et les états des objets ne seront pas envoyés.

Les notifications d'erreurs et les fonctions temporisées resteront également inopérantes. Par contre, les fonctions de **mode économique** et **niveau minimum de luminosité** continueront à être appliquées.

À noter que, pour des raisons de sécurité, le Mode Test On ne sera pas disponible tant que des erreurs sont détectées (voir section 2.3). De même, si une erreur se produit durant le Mode Test On, le dispositif sortira automatiquement de ce mode.

En ce qui concerne les charges, leur comportement face aux **appuis courts ou longs** sera:

- **Appui court:** la charge s'allumera ou s'éteindra, en fonction du bouton poussoir utilisé.
- **Appui long:** en fonction du bouton poussoir utilisé, la charge augmentera ou diminuera progressivement le niveau de luminosité, jusqu'à relâchement du bouton poussoir. La vitesse de cette variation sera celle qui aura été configurée sous ETS pour le paramètre de variation relative.

### 2.5.2 MODE TEST OFF

---

Le contrôle manuel, dans ce mode, sera complètement analogue à la réception d'ordres depuis le bus KNX. En effet, le dispositif continuera à répondre à toute demande depuis le bus et enverra les objets d'état correspondants.

Dans le Mode Test Off, les charges réagiront aux **appuis courts et longs** de la même manière que pour le Mode Test On:

- **Appui court:** la charge s'allumera ou s'éteindra, en fonction du bouton poussoir utilisé.
- **Appui long:** en fonction du bouton poussoir utilisé, la charge augmentera ou diminuera progressivement le niveau de luminosité, jusqu'à relâchement du bouton poussoir. La vitesse de cette variation sera celle qui aura été configurée sous ETS pour le paramètre de variation relative.

## ANNEXE I: OBJETS DE COMMUNICATION

- "Intervalle fonctionnel" montre les valeurs qui, indépendamment de celles permises par la taille de l'objet, ont une utilité ou une signification particulière de par une définition ou une restriction du standard KNX ou du programme d'application.

➤ **Note** : Quelques-uns de ces objets sont seulement applicables au NarrowDIM X4.

Numéro	Taille	E/S	Drapeaux	Type de donnée (DPT)	Échelle fonctionnelle	Nom	Fonction
1, 2	2 Bytes	E/S	<b>CRW--</b>	DPT_TimePeriodSec	0 - 65535	Temps de variation lente x	Temps en secondes
3	1 bit	S	<b>CR-T-</b>	DPT_Alarm	0/1	Panne d'alimentation	0 = Sans erreur; 1 = Erreur
4	1 bit	S	<b>CR-T-</b>	DPT_Alarm	0/1	Surchauffe	0 = Sans erreur; 1 = Erreur
5	1 bit	S	<b>CR-T-</b>	DPT_Alarm	0/1	Fréquence anormale	0 = Sans erreur; 1 = Erreur
6	1 bit	E/S	<b>CRW--</b>	DPT_Enable	0/1	Bloquer le contrôle manuel	0 = Débloquer; 1 = Bloquer
	1 Bit	E/S	<b>CRW--</b>	DPT_Enable	0/1	Bloquer le contrôle manuel	0 = Bloquer; 1 = Débloquer
7, 30, 53, 76	1 bit	E	<b>C-W--</b>	DPT_Switch	0/1	[Cx] On/Off	0 = Éteindre; 1 = Allumer
7, 53	1 Bit	E	<b>C-W--</b>	DPT_Switch	0/1	[Cx+Cx] On/Off	0 = Éteindre; 1 = Allumer
7	1 bit	E	<b>C-W--</b>	DPT_Switch	0/1	[Cx+Cx+Cx+Cx] On/Off	0 = Éteindre; 1 = Allumer
8, 31, 54, 77	1 bit	S	<b>CR-T-</b>	DPT_Switch	0/1	[Cx] On/Off (état)	0 = Éteint; 1 = Allumé
8, 54	1 Bit	S	<b>CR-T-</b>	DPT_Switch	0/1	[Cx+Cx] On/Off (état)	0 = Éteint; 1 = Allumé
8	1 bit	S	<b>CR-T-</b>	DPT_Switch	0/1	[Cx+Cx+Cx+Cx] On/Off (estado)	0 = Éteint; 1 = Allumé
9, 32, 55, 78	4 bits	E	<b>C-W--</b>	DPT_Control_Dimming	0x0 (Détenir) 0x1 (Réduire100%) ... 0x7 (Réduite 1%) 0x8 (Arrêter) 0x9 (Monter 100%) ... 0xF (Augmenter 1%)	[Cx] Régulation relative	Contrôle de 4 bits
9, 55	4 Bits	E	<b>C-W--</b>	DPT_Control_Dimming	0x0 (Détenir) 0x1 (Réduire100%) ... 0x7 (Réduite 1%) 0x8 (Arrêter) 0x9 (Monter 100%)	[Cx+Cx] Variation relative	Contrôle de 4 bits

					... 0xF (Augmenter 1%)		
9	4 bits	E	C - W - -	DPT_Control_Dimming	0x0 (Détenir) 0x1 (Réduire 100%) ... 0x7 (Réduite 1%) 0x8 (Arrêter) 0x9 (Monter 100%) ... 0xF (Augmenter 1%)	[Cx+Cx+Cx+Cx] Régulation relative	Contrôle de 4 bits
10, 33, 56, 79	1 Byte	E	C - W - -	DPT_Scaling	0% - 100 %	[Cx] Variation absolue	Contrôle de 1 byte
10, 56	1 Byte	E	C - W - -	DPT_Scaling	0% - 100 %	[Cx+Cx] Régulation absolue	Contrôle de 1 byte
10	1 Byte	E	C - W - -	DPT_Scaling	0% - 100 %	[Cx+Cx+Cx+Cx] Régulation absolue	Contrôle de 1 byte
11, 34, 57, 80	1 Byte	S	C R - T -	DPT_Scaling	0% - 100 %	[Cx] Illumination (état)	0 - 100%
11, 57	1 Byte	S	C R - T -	DPT_Scaling	0% - 100 %	[Cx+Cx] Illumination (état)	0 - 100%
11	1 Byte	S	C R - T -	DPT_Scaling	0% - 100 %	[Cx+Cx+Cx+Cx] Illumination (état)	0 - 100%
12, 35, 58, 81	1 Byte	E	C - W - -	DPT_Scaling	0% - 100 %	[Cx] Fonction mémoire: niveau d'illumination	0 - 100%
12, 58	1 Byte	E	C - W - -	DPT_Scaling	0% - 100 %	[Cx+Cx] Fonction mémoire: niveau d'illumination	0 - 100%
12	1 Byte	E	C - W - -	DPT_Scaling	0% - 100 %	[Cx+Cx+Cx+Cx] Fonction mémoire: niveau d'illumination	0 - 100%
13, 36, 59, 82	1 bit	E	C - W - -	DPT_Switch	0/1	[Cx] On/Off Configurable 1	0 = Éteindre; 1 = Allumer
13, 59	1 Bit	E	C - W - -	DPT_Switch	0/1	[Cx+Cx] On/Off Configurable 1	0 = Éteindre; 1 = Allumer
13	1 bit	E	C - W - -	DPT_Switch	0/1	[Cx+Cx+Cx+Cx] On/Off Configurable 1	0 = Éteindre; 1 = Allumer
14, 37, 60, 83	1 bit	E	C - W - -	DPT_Switch	0/1	[Cx] On/Off Configurable 2	0 = Éteindre; 1 = Allumer
14, 60	1 Bit	E	C - W - -	DPT_Switch	0/1	[Cx+Cx] On/Off Configurable 2	0 = Éteindre; 1 = Allumer
14	1 bit	E	C - W - -	DPT_Switch	0/1	[Cx+Cx+Cx+Cx] On/Off Configurable 2	0 = Éteindre; 1 = Allumer
15, 38, 61, 84	1 bit	E	C - W - -	DPT_Start	0/1	[Cx] Temporisation simple	0 = Désactiver; 1 = Activer
15, 61	1 Bit	E	C - W - -	DPT_Start	0/1	[Cx+Cx] Temporisation simple	0 = Désactiver; 1 = Activer
15	1 bit	E	C - W - -	DPT_Start	0/1	[Cx+Cx+Cx+Cx] Temporisation simple	0 = Désactiver; 1 = Activer
16, 39, 62, 85	1 bit	E	C - W - -	DPT_Start	0/1	[Cx] Clignotement	0 = Désactiver; 1 = Activer
16, 62	1 Bit	E	C - W - -	DPT_Start	0/1	[Cx+Cx] Clignotement	0 = Désactiver; 1 = Activer
16	1 bit	E	C - W - -	DPT_Start	0/1	[Cx+Cx+Cx+Cx] Clignotement	0 = Désactiver; 1 = Activer
17, 40, 63, 86	1 Byte	E	C - W - -	DPT_SceneControl	0-63; 128-191	[Cx] Scènes/Séquences	Valeur de la scène/séquence:
17, 63	1 Byte	E	C - W - -	DPT_SceneControl	0-63; 128-191	[Cx+Cx] Scènes/Séquences	Valeur de la scène/séquence:
17	1 Byte	E	C - W - -	DPT_SceneControl	0-63; 128-191	[Cx+Cx+Cx+Cx] Scènes/Séquences	Valeur de la scène/séquence:
18, 41, 64, 87	1 bit	E	C - W - -	DPT_Start	0/1	[Cx] Débuter/Arrêter séquence	0 = Arrêter; 1 = Commencer
	1 Bit	E	C - W - -	DPT_Start	0/1	[Cx] Continuer/Pauser séquence	0 = Pauser; 1 = Continuer
18, 64	1 Bit	E	C - W - -	DPT_Start	0/1	[Cx+Cx] Débuter/Arrêter séquence	0 = Arrêter; 1 = Commencer

	1 Bit	E	<b>C - W - -</b>	DPT_Start	0/1	[Cx+Cx] Continuer/Pauser séquence	0 = Pauser; 1 = Continuer
18	1 bit	E	<b>C - W - -</b>	DPT_Start	0/1	[Cx+Cx+Cx+Cx] Débuter/Arrêter séquence	0 = Arrêter; 1 = Commencer
	1 Bit	E	<b>C - W - -</b>	DPT_Start	0/1	[Cx+Cx+Cx+Cx] Continuer/Pauser séquence	0 = Pauser; 1 = Continuer
19, 42, 65, 88	1 bit	E/S	<b>CRW - -</b>	DPT_Enable	0/1	[Cx] Blocage	0 = Bloquer; 1 = Débloquer
	1 Bit	E/S	<b>CRW - -</b>	DPT_Enable	0/1	[Cx] Blocage	0 = Débloquer; 1 = Bloquer
19, 65	1 Bit	E/S	<b>CRW - -</b>	DPT_Enable	0/1	[Cx+Cx] Blocage	0 = Débloquer; 1 = Bloquer
	1 Bit	E/S	<b>CRW - -</b>	DPT_Enable	0/1	[Cx+Cx] Blocage	0 = Bloquer; 1 = Débloquer
19	1 bit	E/S	<b>CRW - -</b>	DPT_Enable	0/1	[Cx+Cx+Cx+Cx] Blocage	0 = Débloquer; 1 = Bloquer
	1 Bit	E/S	<b>CRW - -</b>	DPT_Enable	0/1	[Cx+Cx+Cx+Cx] Blocage	0 = Bloquer; 1 = Débloquer
20, 43, 66, 89	1 bit	E	<b>C - W - -</b>	DPT_Alarm	0/1	[CX] Alarme	0 = Pas d'alarme; 1 = Alarme
	1 Bit	E	<b>C - W - -</b>	DPT_Alarm	0/1	[CX] Alarme	0 = Alarme; 1 = Pas d'alarme
20, 66	1 Bit	E	<b>C - W - -</b>	DPT_Alarm	0/1	[Cx+Cx] Alarme	0 = Pas d'alarme; 1 = Alarme
	1 Bit	E	<b>C - W - -</b>	DPT_Alarm	0/1	[Cx+Cx] Alarme	0 = Alarme; 1 = Pas d'alarme
20	1 bit	E	<b>C - W - -</b>	DPT_Alarm	0/1	[Cx+Cx+Cx+Cx] Alarme	0 = Alarme; 1 = Pas d'alarme
	1 Bit	E	<b>C - W - -</b>	DPT_Alarm	0/1	[Cx+Cx+Cx+Cx] Alarme	0 = Pas d'alarme; 1 = Alarme
21, 44, 67, 90	1 Bit	E	<b>C - W - -</b>	DPT_Ack	0/1	[Cx] Déverrouiller alarme	Alarme = 0 + Déverrouiller = 1 => Fin d'alarme
	1 Bit	E	<b>C - W - -</b>	DPT_Ack	0/1	[Cx] Déverrouiller alarme	Alarme = 1 + Déverrouiller = 1 => Fin d'alarme
21, 67	1 Bit	E	<b>C - W - -</b>	DPT_Ack	0/1	[Cx+Cx] Déverrouiller alarme	Alarme = 0 + Déverrouiller = 1 => Fin d'alarme
	1 Bit	E	<b>C - W - -</b>	DPT_Ack	0/1	[Cx+Cx] Déverrouiller alarme	Alarme = 1 + Déverrouiller = 1 => Fin d'alarme
21	1 Bit	E	<b>C - W - -</b>	DPT_Ack	0/1	[Cx+Cx+Cx+Cx] Déverrouiller Alarme	Alarme = 1 + Déverrouiller = 1 => Fin d'alarme
	1 Bit	E	<b>C - W - -</b>	DPT_Ack	0/1	[Cx+Cx+Cx+Cx] Déverrouiller Alarme	Alarme = 0 + Déverrouiller = 1 => Fin d'alarme
22, 45, 68, 91	1 Bit	S	<b>CR - T -</b>	DPT_Alarm	0/1	[Cx] Court-circuit,	0 = Sans erreur; 1 = Erreur
22, 68	1 Bit	S	<b>CR - T -</b>	DPT_Alarm	0/1	[Cx+Cx] Court-circuit,	0 = Sans erreur; 1 = Erreur
22	1 Bit	S	<b>CR - T -</b>	DPT_Alarm	0/1	[Cx+Cx+Cx+Cx] court-circuit	0 = Sans erreur; 1 = Erreur
23, 46, 69, 92	1 Bit	S	<b>CR - T -</b>	DPT_Bool	0/1	[Cx] Blocage par court circuits	0 = Débloquée; 1 = Bloquée
23, 69	1 Bit	S	<b>CR - T -</b>	DPT_Bool	0/1	[Cx+Cx] Blocage par court circuits	0 = Débloquée; 1 = Bloquée
23	1 Bit	S	<b>CR - T -</b>	DPT_Bool	0/1	[Cx+Cx+Cx+Cx] Blocage par court circuits	0 = Débloquée; 1 = Bloquée
24, 47, 70, 93	1 Bit	S	<b>CR - T -</b>	DPT_Alarm	0/1	[Cx] Surtension	0 = Sans erreur; 1 = Erreur
24, 70	1 Bit	S	<b>CR - T -</b>	DPT_Alarm	0/1	[Cx+Cx] Surtension	0 = Sans erreur; 1 = Erreur
24	1 Bit	S	<b>CR - T -</b>	DPT_Alarm	0/1	[Cx+Cx+Cx+Cx] Surtension	0 = Sans erreur; 1 = Erreur
25, 48, 71, 94	1 Bit	S	<b>CR - T -</b>	DPT_Bool	0/1	[Cx] Blocage par surtensions	0 = Débloquée; 1 = Bloquée
25, 71	1 Bit	S	<b>CR - T -</b>	DPT_Bool	0/1	[Cx+Cx] Blocage par surtensions	0 = Débloquée; 1 = Bloquée
25	1 Bit	S	<b>CR - T -</b>	DPT_Bool	0/1	[Cx+Cx+Cx+Cx] Blocage par surtension	0 = Débloquée; 1 = Bloquée

26, 49, 72, 95	1 Bit	S	<b>CR-T-</b>	DPT_Alarm	0/1	[Cx] Erreur dans le paramétrage du type de charge	0 = Sans erreur; 1 = Erreur
26, 72	1 Bit	S	<b>CR-T-</b>	DPT_Alarm	0/1	[Cx+Cx] Erreur dans le paramétrage du type de charge	0 = Sans erreur; 1 = Erreur
26	1 Bit	S	<b>CR-T-</b>	DPT_Alarm	0/1	[Cx+Cx+Cx+Cx] Erreur dans le paramétrage du type de charge	0 = Sans erreur; 1 = Erreur
27, 50, 73, 96	1 Byte	E	<b>C-W--</b>	1.xxx	0/1	[Cx] Sélectionner Front (Uniquement pour Test)	0=Automatique; 1= Devant; 2= derrière
27, 73	1 Byte	E	<b>C-W--</b>	1.xxx	0/1	[Cx+Cx] Sélectionner Front (Uniquement pour Test)	0=Automatique; 1= Devant; 2= derrière
27	1 Byte	E	<b>C-W--</b>	1.xxx	0/1	[Cx+Cx+Cx+Cx] Sélectionner Front (Uniquement pour Test)	0=Automatique; 1= Devant; 2= derrière
28, 51, 74, 97	1 Byte	E	<b>C-W--</b>		0/1	[Cx] Courbe de Régulation (Uniquement pour Test)	0 = Linéaire; 1 = Courbe 1; 2 = Courbe 2
28, 74	1 Byte	E	<b>C-W--</b>		0/1	[Cx+Cx] Courbe de Régulation (Uniquement pour Test)	0 = Linéaire; 1 = Courbe 1; 2 = Courbe 2
28	1 Byte	E	<b>C-W--</b>		0/1	[Cx+Cx+Cx+Cx] Courbe de Régulation (Uniquement pour Test)	0 = Linéaire; 1 = Courbe 1; 2 = Courbe 2
29, 52, 75, 98	1 Byte	E	<b>C-W--</b>	DPT_Scaling	0% - 100 %	[Cx] Niveau minimum de Régulation (Uniquement pour Test)	0 - 50%
29, 75	1 Byte	E	<b>C-W--</b>	DPT_Scaling	0% - 100 %	[Cx+Cx] Niveau minimum de Régulation (Uniquement pour Test)	0 - 50%
29	1 Byte	E	<b>C-W--</b>	DPT_Scaling	0% - 100 %	[Cx+Cx+Cx+Cx] Niveau minimum de Régulation (Uniquement pour Test)	0 - 50%
99, 100, 101, 102, 103, 104, 105, 106, 107, 108, 109, 110, 111, 112, 113, 114, 115, 116, 117, 118, 119, 120, 121, 122, 123, 124, 125, 126, 127, 128, 129, 130	1 Bit	E	<b>C-W--</b>	DPT_Bool	0/1	[FL] (1 bit) Donnée d'entrée x	Donnée d'entrée binaire (0/1)
131, 132, 133, 134, 135, 136, 137, 138, 139, 140, 141, 142, 143, 144, 145, 146	1 Byte	E	<b>C-W--</b>	DPT_Value_1_Ucount	0 - 255	[FL] (1 byte) Donnée d'entrée x	Donnée d'entrée de 1 byte (0-255)
147, 148, 149, 150, 151, 152, 153, 154, 155, 156, 157, 158, 159, 160, 161, 162	2 Bytes	E	<b>C-W--</b>	DPT_Value_2_Ucount	0 - 65535	[FL] (2 bytes) Donnée d'entrée x	Donnée d'entrée de 2 bytes
				DPT_Value_2_Count	-32768 - 32767		
				DPT_Value_Tempo	-273, 00 - 670760, 00		
163, 164, 165, 166, 167, 168, 169, 170	4 Bytes	E	<b>C-W--</b>	DPT_Value_4_Count	-2147483648 - 2147483647	[FL] (4 bytes) Donnée d'entrée x	Donnée d'entrée de 4 bytes
171, 172, 173, 174,	1 Bit	S	<b>CR-T-</b>	DPT_Bool	0/1	[FL] Fonction x - Résultat	(1 bit) Booléen
175, 176, 177, 178,	1 Byte	S	<b>CR-T-</b>	DPT_Value_1_Ucount	0 - 255	[FL] Fonction x - Résultat	(1 byte) sans signe

179, 180	2 Bytes	S	CR-T-	DPT_Value_2_Ucount	0 - 65535	[FL] Fonction x - Résultat	(2 bytes) sans signe
	4 Bytes	S	CR-T-	DPT_Value_4_Count	-2147483648 - 2147483647	[FL] Fonction x - Résultat	(4 bytes) avec signe
	1 Byte	S	CR-T-	DPT_Scaling	0% - 100 %	[FL] Fonction x - Résultat	(1 byte) Pourcentage
	2 Bytes	S	CR-T-	DPT_Value_2_Count	-32768 - 32767	[FL] Fonction x - Résultat	(2 bytes) avec signe
	2 Bytes	S	CR-T-	9.xxx	-671088,64 - 670433,28	[FL] Fonction x - Résultat	(2 bytes) virgule Flottante
181	1 Bit		C--T-	DPT_Trigger	0/1	[Heartbeat] Objet pour envoyer '1'	Envoi de '1' périodiquement



Venez poser vos questions  
sur les dispositifs Zennio :  
<https://support.zennio.com/>

**Zennio Avance y Tecnología S.L.**  
C/ Río Jarama, 132. Nave P-8.11  
45007 Toledo (Spain).

Tél. : +33 (0)1 76 54 09 27

*www.zennio.fr*  
*info@zennio.fr*



RoHS