



## **Presentia W0 vT**

**Detector de movimiento con sensor de luminosidad  
para instalación en pared**

**ZPDW0VT**

Versión del programa de aplicación: [1.1]  
Edición del manual: [1.1]\_a

[www.zennio.com](http://www.zennio.com)

# CONTENIDO

---

Contenido.....	2
Actualización del documento.....	3
1 Introducción.....	4
1.1 Presentia W0 vT.....	4
1.2 Instalación.....	5
1.3 Inicialización y fallo de tensión.....	7
2 Configuración.....	8
2.1 General.....	8
2.1.1 Configuración.....	8
2.2 Detector de movimiento.....	10
2.3 Funciones lógicas.....	11
ANEXO I. Objetos de comunicación.....	12

## ACTUALIZACIÓN DEL DOCUMENTO

---

Versión	Modificaciones	Página(s)
[1.1]_a	<b>Cambios en el programa de aplicación:</b> <ul style="list-style-type: none"><li data-bbox="459 524 778 564">• Optimización interna</li></ul>	-

# 1 INTRODUCCIÓN

---

## 1.1 PRESENTIA W0 vT

---

El **Presentia W0 vT** de Zennio es un dispositivo que, entre otras funciones, permite la detección de movimiento, la medida y el control de la luminosidad y la detección de ocupación en el entorno de la estancia donde se instala. Está diseñado para su instalación en la pared con ayuda de los accesorios que incorpora.

Las características más destacables del Presentia W0 vT son:

- **3 colores disponibles:** blanco, negro y plata (las lentes solo están disponibles en blanco y negro).
- **2 sensores** de sensibilidades configurables.
- **1 led** indicador de movimiento.
- **Detección de movimiento:**
  - 6 canales de detección de movimiento.
  - Detección dependiente de la luminosidad (opcional).
  - Envíos periódicos y retardados (binario, escena, HVAC, porcentaje).
- **Detección de ocupación:**
  - 1 canal de detección de ocupación.
  - Configuración maestro / esclavo.
  - Disparo por apertura o cierre de la puerta.
  - Envíos periódicos y retardados (binario, escena, HVAC, porcentaje).
- **Medición de luminosidad:**
  - Envío periódico o tras cambio de valor.
  - Envío de avisos dependientes de la luminosidad.
- Configuración **día / noche**.
- **10 funciones** lógicas multioperación personalizables.
- **Heartbeat** o envío periódico de confirmación de funcionamiento.

## 1.2 INSTALACIÓN

El Presentia W0 vT se conecta al bus KNX mediante el conector KNX incorporado.

Una vez que el dispositivo se alimenta con tensión a través del bus, se podrá descargar tanto la dirección física como el programa de aplicación asociado.

Este dispositivo no necesita fuente de alimentación externa, pues se alimenta enteramente a través del bus KNX.

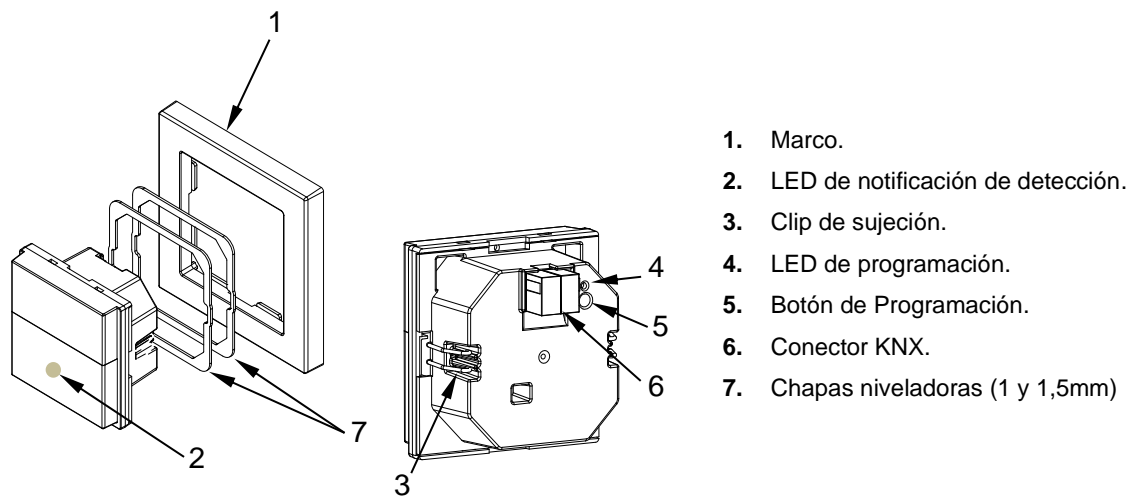


Figura 1. Presentia W0 vT. Elementos

A continuación, se describen los elementos principales del producto.

- **Botón de programación (5):** una pulsación corta sobre este botón sitúa al dispositivo en modo de programación. El led asociado (4) se ilumina en rojo.

**Nota:** si este botón se mantiene pulsado en el momento en que se aplica la tensión de bus, el dispositivo entra en **modo seguro**. El led reacciona parpadeando en rojo cada 0,5 segundos.

- **Led de notificación de detección (2):** emite destellos luminosos cuando el sensor asociado a esa zona de detección observe movimiento.

**Nota:** para un óptimo funcionamiento de los sensores de movimiento y luminosidad se recomienda que solo se active este LED durante la fase de instalación.

Para obtener información más detallada de las características técnicas del dispositivo, así como información de seguridad y sobre su instalación, consúltese la **hoja técnica** incluida en el embalaje original del dispositivo, y que también se encuentra disponible en la página web: <http://www.zennio.com>.

### 1.3 INICIALIZACIÓN Y FALLO DE TENSIÓN

---

Durante la inicialización del dispositivo, el led de notificación de detección parpadea en rojo durante **un minuto** antes de que el sensor de movimiento esté operativo.

Dependiendo de la configuración, se ejecutarán además algunas acciones específicas durante la puesta en marcha. Por ejemplo, el integrador puede configurar si los canales de detección se inicializarán inhabilitados.

## 2 CONFIGURACIÓN

Después de importar la base de datos correspondiente en ETS y añadir el dispositivo a la topología del proyecto deseado, el proceso de configuración se inicia accediendo a la pestaña de parámetros del dispositivo.

### 2.1 GENERAL

Esta pestaña se subdivide en varias secciones más, que contienen diferentes parámetros generales.

#### 2.1.1 CONFIGURACIÓN

##### PARAMETRIZACIÓN ETS

Desde la pestaña “General” se pueden activar/desactivar todas las funciones necesarias.

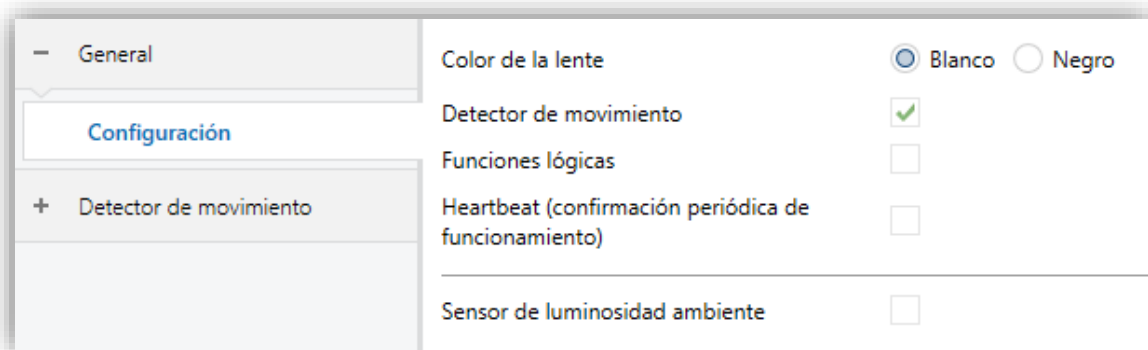


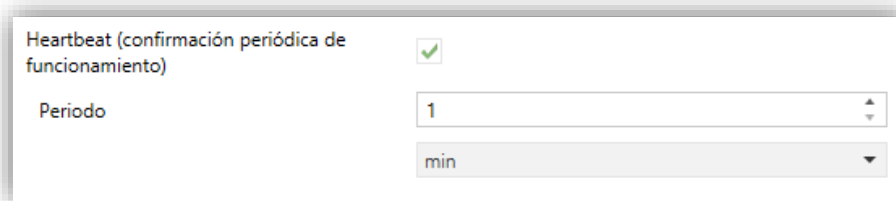
Figura 2. General

- **Color de la lente** [[Blanca](#) / [Negra](#)]<sup>1</sup>: selecciona el color de la lente dependiendo del tipo Presentia W0 vT (blanco o negro), permitiendo una correcta medida de luminosidad y detecciones a través de los sensores.
- **Detector de movimiento** [[habilitado](#)/[inhabilitado](#)]: habilita la pestaña “Detector de movimiento” en el menú de la izquierda. Para más información, ver la sección 2.2.

<sup>1</sup> Los valores por defecto de cada parámetro se mostrarán resaltados en azul en este documento, de la siguiente manera: [[por defecto/resto de opciones](#)].



- **Funciones lógicas** [*habilitado/inhabilitado*]: habilita o inhabilita la pestaña “Funciones lógicas” en el menú de la izquierda. Para más información, ver la sección 2.3.
- **Heartbeat (confirmación periódica de funcionamiento)** [*habilitado/inhabilitado*]: añade un objeto de un bit (“[Heartbeat] Objeto para enviar ‘1’”) que se enviará periódicamente con el valor “1” con el fin de notificar que el dispositivo está en funcionamiento (*sigue vivo*).



Heartbeat (confirmación periódica de funcionamiento)	<input checked="" type="checkbox"/>
Periodo	1
	min

Figura 3. Heartbeat

**Nota:** *el primer envío tras descarga o fallo de bus se produce con un retardo de hasta 255 segundos, a fin de no saturar el bus. Los siguientes ya siguen el periodo parametrizado.*

- **Sensor de luminosidad ambiente** [*habilitado/inhabilitado*]: habilita o inhabilita el sensor de luminosidad ambiente. Si se habilita se añade una nueva pestaña en el árbol de la izquierda. Para más información, ver sección 2.1.1.1.

#### 2.1.1.1 SENSOR DE LUMINOSIDAD AMBIENTE

Presentia W0 vT incorpora **un sensor de luminosidad** con el objetivo de recibir y supervisar medidas de luminosidad ambiente.

Consúltese el manual de usuario específico “**Sensor de luminosidad y proximidad**” (disponible en la sección de producto de Presentia W0 vT en el portal web de Zennio, [www.zennio.com](http://www.zennio.com)) para tener información detallada acerca de la funcionalidad y la configuración de los parámetros relacionados.

**Nota:** *La funcionalidad de proximidad, descrita en el manual de “Sensor de luminosidad y proximidad”, no se incluye en Presentia W0 vT.*

## 2.2 DETECTOR DE MOVIMIENTO

---

Presentia W0 vT incorpora seis canales independientes de detección de movimiento y uno de detección de ocupación:

- La **detección de movimiento** consiste en el envío de objetos al bus cada vez que el dispositivo observa un cuerpo moverse (o dejar de hacerlo) en el entorno de la estancia donde está instalado.
- La **detección de ocupación** es un algoritmo que permite determinar, mediante la combinación de varios sensores, si un recinto se encuentra ocupado independientemente de que el ocupante se esté moviendo o no, es decir, de si se está detectando movimiento o no en la estancia.

Asimismo, permite diferenciar entre **día y noche** y establecer diferentes consignas de luminosidad o tipos de envío para cada caso, así como activar o desactivar el led indicador de movimiento.

Presentia W0 vT podrá, además, personalizar la **sensibilidad** de los sensores de movimiento y medir el nivel de **luminosidad** de la estancia. Esta medición será efectuada teniendo en cuenta el **color de lente** seleccionado.

Consúltese el documento específico “**Detector de presencia**” disponible en la sección de producto del Presentia W0 vT del portal web de Zennio ([www.zennio.com](http://www.zennio.com)) para obtener información detallada sobre el funcionamiento y la configuración ETS de los parámetros asociados.

Téngase en cuenta:

- *Las referencias a detección de presencia en dicho manual en este caso se corresponden con detección de movimiento.*
- *No se incluye la funcionalidad de regulación de luz constante (el plano de trabajo en el que se instala el dispositivo no es adecuado para dicha funcionalidad).*
- *La unidad de medición del nivel de luminosidad será porcentaje.*

## 2.3 FUNCIONES LÓGICAS

---

Este módulo permite la ejecución de operaciones numéricas o en lógica binaria con datos procedentes del bus KNX y enviar el resultado a través de objetos de comunicación específicamente habilitados a tal efecto en el dispositivo.

El Presentia W0 vT puede implementar **hasta 10 funciones lógicas diferentes e independientes entre sí**, completamente personalizables, que consisten en **hasta 4 operaciones consecutivas cada una**.

La ejecución de cada función puede depender de una **condición** configurable, que será evaluada cada vez que **activa** la función a través de objetos de comunicación específicos y parametrizables. El resultado después de la ejecución de las operaciones de la función puede ser también evaluado de acuerdo a ciertas **condiciones** y después enviarlo (o no) al bus KNX cada vez que la función se ejecuta, periódicamente o sólo cuando el resultado difiere del anterior.

Consúltese el documento específico “**Funciones lógicas**” disponible en la sección de producto del Presentia W0 vT del portal web de Zennio ([www.zennio.com](http://www.zennio.com)) para obtener información detallada sobre el uso de las funciones lógicas y su parametrización en ETS.

## ANEXO I. OBJETOS DE COMUNICACIÓN

- “Rango funcional” muestra los valores que, independientemente de los permitidos por el bus dado el tamaño del objeto, tienen utilidad o un significado específico, porque así lo establezcan o restrinjan el estándar KNX o el propio programa de aplicación.

Número	Tamaño	E/S	Banderas	Tipo de dato (DPT)	Rango funcional	Nombre	Función
1	1 Bit		C - - T -	DPT_Trigger	0/1	[Heartbeat] Objeto para enviar '1'	Envío de '1' periódicamente
2	1 Byte	E	C - W - -	DPT_SceneNumber	0 - 63	[General] Escena: recibir	0 - 63 (Reproducir escena 1-64)
3	1 Byte		C - - T -	DPT_SceneControl	0-63; 128-191	[General] Escena: enviar	0 - 63/128 - 191 (Ejecutar/Guardar escena 1-64)
18	1 Bit		C - - T -	DPT_Bool	0/1	[General] Luminosidad (1 bit)	0 = Superior al umbral; 1 = Inferior al umbral
	1 Bit		C - - T -	DPT_Bool	0/1	[General] Luminosidad (1 bit)	0 = Inferior al umbral; 1 = Superior al umbral
	1 Byte	S	C R - T -	DPT_Scaling	0% - 100%	Luminosidad - sensor interno	%
48	1 Bit	E	C - W - -	DPT_DayNight	0/1	Día/Noche	0 = Día; 1 = Noche
	1 Bit	E	C - W - -	DPT_DayNight	0/1	Día/Noche	0 = Noche; 1 = Día
49	1 Bit	E	C - W - -	DPT_Enable	0/1	LEDs de detección	0 = Deshabilitar; 1 = Habilitar
	1 Bit	E	C - W - -	DPT_Enable	0/1	LEDs de detección	0 = Deshabilitar; 1 = Habilitar sólo durante el día
50	1 Byte	S	C R - T -	DPT_Scaling	0% - 100%	Ocupación: salida (porcentaje)	0-100%
51	1 Byte	S	C R - T -	DPT_HVACMode	1=Confort 2=Standby 3=Económico 4=Protección	Ocupación: salida (HVAC)	Auto, Confort, Standby, Económico, Protección
52	1 Bit	S	C R - T -	DPT_Switch	0/1	Ocupación: salida (binario)	Valor binario
	1 Bit		C - - T -	DPT_Start	0/1	Ocupación: salida de esclavo	1 = Movimiento detectado
53	1 Bit	E	C - W - -	DPT_Window_Door	0/1	Ocupación: disparador	Valor binario para disparar la detección de movimiento
54	1 Bit	E	C - W - -	DPT_Start	0/1	Ocupación: entrada de esclavo	1 = Detección desde dispositivo esclavo
55	2 Bytes	E	C - W - -	DPT_TimePeriodSec	0 - 65535	Ocupación: tiempo de espera	0-65535 s.
56	2 Bytes	E	C - W - -	DPT_TimePeriodSec	0 - 65535	Ocupación: tiempo de escucha	1-65535 s.
57	1 Bit	E	C - W - -	DPT_Enable	0/1	Ocupación: bloquear	0 = Desbloquear; 1 = Bloquear
	1 Bit	E	C - W - -	DPT_Enable	0/1	Ocupación: bloquear	0 = Bloquear; 1 = Desbloquear
58	1 Bit	S	C R - T -	DPT_Occupancy	0/1	Ocupación: estado de ocupación	0 = No ocupado; 1 = Ocupado
59	1 Byte	E	C - W - -	DPT_Scaling	0% - 100%	Sensibilidad del sensor 1	1-100%
60	1 Byte	E	C - W - -	DPT_Scaling	0% - 100%	Sensibilidad del sensor 2	1-100%

62, 72, 82, 92, 102, 112	1 Byte	S	<b>CR-T-</b>	DPT_Scaling	0% - 100%	[Cx] Salida (porcentaje)	0-100%
63, 73, 83, 93, 103, 113	1 Byte	S	<b>CR-T-</b>	DPT_HVACMode	1=Confort 2=Standby 3=Económico 4=Protección	[Cx] Salida (HVAC)	Auto, Confort, Standby, Económico, Protección
64, 74, 84, 94, 104, 114	1 Bit	S	<b>CR-T-</b>	DPT_Switch	0/1	[Cx] Salida (binario)	Valor binario
65, 75, 85, 95, 105, 115	1 Bit	E	<b>C-W--</b>	DPT_Enable	0/1	[Cx] Bloquear estado	0 = Desbloquear; 1 = Bloquear
	1 Bit	E	<b>C-W--</b>	DPT_Enable	0/1	[Cx] Bloquear estado	0 = Bloquear; 1 = Desbloquear
66, 76, 86, 96, 106, 116	1 Bit	E	<b>C-W--</b>	DPT_Start	0/1	[Cx] Forzar estado	0 = No detección; 1 = Detección
67, 77, 87, 97, 107, 117	1 Bit	E	<b>C-W--</b>	DPT_Start	0/1	[Cx] Conmutación externa	0 = No detección; 1 = Detección
68, 78, 88, 98, 108, 118	2 Bytes	E/S	<b>CRW--</b>	DPT_TimePeriodSec	0 - 65535	[Cx] Duración de la detección	1-65535 s.
153, 154, 155, 156, 157, 158, 159, 160, 161, 162, 163, 164, 165, 166, 167, 168, 169, 170, 171, 172, 173, 174, 175, 176, 177, 178, 179, 180, 181, 182, 183, 184	1 Bit	E	<b>C-W--</b>	DPT_Bool	0/1	[FL] (1 bit) Dato de entrada x	Dato de entrada binario (0/1)
185, 186, 187, 188, 189, 190, 191, 192, 193, 194, 195, 196, 197, 198, 199, 200	1 Byte	E	<b>C-W--</b>	DPT_Value_1_Ucount	0 - 255	[FL] (1 byte) Dato de entrada x	Dato de entrada de 1 byte (0-255)
201, 202, 203, 204, 205, 206, 207, 208, 209, 210, 211, 212, 213, 214, 215, 216	2 Bytes	E	<b>C-W--</b>	DPT_Value_2_Ucount	0 - 65535	[FL] (2 bytes) Dato de entrada x	Dato de entrada de 2 bytes
217, 218, 219, 220, 221, 222, 223, 224	4 Bytes	E	<b>C-W--</b>	DPT_Value_4_Count	-2147483648 - 2147483647	[FL] (4 bytes) Dato de entrada x	Dato de entrada de 4 bytes
225, 226, 227, 228, 229, 230, 231, 232, 233, 234	1 Bit	S	<b>CR-T-</b>	DPT_Bool	0/1	[FL] Función x - Resultado	(1 bit) Booleano
	1 Byte	S	<b>CR-T-</b>	DPT_Value_1_Ucount	0 - 255	[FL] Función x - Resultado	(1 byte) Sin signo
	2 Bytes	S	<b>CR-T-</b>	DPT_Value_2_Ucount	0 - 65535	[FL] Función x - Resultado	(2 bytes) Sin signo
	4 Bytes	S	<b>CR-T-</b>	DPT_Value_4_Count	-2147483648 - 2147483647	[FL] Función x - Resultado	(4 bytes) Con signo
	1 Byte	S	<b>CR-T-</b>	DPT_Scaling	0% - 100%	[FL] Función x - Resultado	(1 byte) Porcentaje
	2 Bytes	S	<b>CR-T-</b>	DPT_Value_2_Count	-32768 - 32767	[FL] Función x - Resultado	(2 bytes) Con signo
	2 Bytes	S	<b>CR-T-</b>	9.xxx	-671088,64 - 670433,28	[FL] Función x - Resultado	(2 bytes) Flotante

Únete y envíanos tus consultas  
sobre los dispositivos Zennio:  
<https://support.zennio.com>

**Zennio Avance y Tecnología S.L.**  
C/ Río Jarama, 132. Nave P-8.11  
45007 Toledo (Spain).

*Tel. +34 925 232 002.*

*www.zennio.com*  
*info@zennio.com*



RoHS