



Presentia W0 vT

**Détecteur de mouvement avec capteur de luminosité
pour installation murale**

ZPDW0VT

Version du programme d'application : [1.1]
Édition du manuel: [1.1]_a

www.zennio.fr

SOMMAIRE

Sommaire	2
Actualisation du document	2
1 Introduction	3
1.1 Presentia W0 vT	3
1.2 Installation.....	4
1.3 Initialisation et erreur d'alimentation.....	5
2 Configuration.....	6
2.1 Général.....	6
2.1.1 Configuration.....	6
2.2 Détecteur de mouvement.....	8
2.3 Fonctions logiques.....	9
ANNEXE I. Objets de communication.....	10

ACTUALISATION DU DOCUMENT

Version	Modifications	Page(s)
[1.1]_a	<p>Changements dans le programme d'application:</p> <ul style="list-style-type: none"> • Optimisation interne. 	-

1 INTRODUCTION

1.1 PRESENTIA W0 vT

Le **Presentia W0 vT** de Zennio est un dispositif qui, entre autres fonctions, permet la détection de présence, la mesure et le contrôle de la luminosité et la détection d'occupation dans le cadre de la pièce où il est installé. Il est conçu pour une installation murale avec l'aide des accessoires qu'il incorpore.

Les caractéristiques principales du dispositif sont:

- **3 couleurs disponibles:** blanc, noir et argent (les lentilles sont seulement disponible en blanc et en noir).
- **2 sondes** à sensibilités configurables.
- **1 led** indicateur de mouvement.
- **Détection de mouvement:**
 - 6 canaux de détection de mouvement.
 - Détection en fonction de la luminosité (optionnel).
 - Envois périodiques et retardés (binaire, scène, HVAC, pourcentage).
- **Détection d'occupation:**
 - 1 canal virtuel de détection d'occupation.
 - Configuration maître / esclave.
 - Enclenchement par ouverture ou fermeture de la porte.
 - Envois périodiques et retardés (binaire, scène, HVAC, pourcentage).
- **Mesure de la luminosité:**
 - Envoi périodique ou après un changement de valeur.
 - Envoi d'avertissement selon la luminosité.

- Configuration **jour / nuit**.
- **10 fonctions** logiques multi-opérations personnalisables.
- **Heartbeat** ou envoi périodique de confirmation de fonctionnement.

1.2 INSTALLATION

Le dispositif se connecte sur le bus KNX par le connecteur KNX incorporé.

Lorsque le dispositif est alimenté par la tension du bus, il sera possible de télécharger l'adresse physique et le programme d'application correspondant.

Ce dispositif ne nécessite pas d'alimentation externe, il est alimenté par le bus KNX.

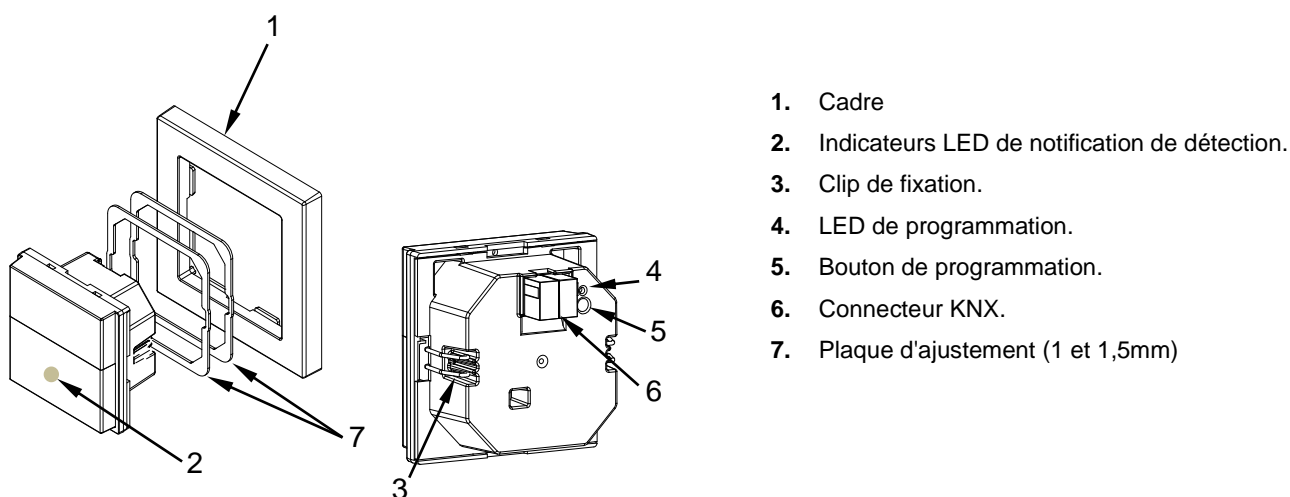


Figure 1. Presentia W0 vT Éléments.

À continuation, description des éléments principaux du dispositif:

- **Bouton de programmation (5)**: un appui court sur ce bouton situe le dispositif en mode de programmation. La **Led** associée (**4**) s'allume en rouge.

Note: Si ce bouton est maintenu appuyé lors de l'alimentation du bus, le dispositif entrera en **mode sûr**. La LED se met à clignoter en rouge toutes les 0,5 secondes.

- **Led de notification de détection (2):** elles émettent des flashes de lumière lorsque le détecteur associé à cette zone de détection capte un mouvement.

Note: *pour un fonctionnement optimum des détecteurs de présence et de luminosité, il est recommandé d'activer cette LED seulement pendant la phase d'installation.*

Pour plus d'informations sur les caractéristiques techniques du dispositif, ainsi que sur les instructions de sécurité et sur son installation, veuillez consulter le **document technique** inclus dans l'emballage original du dispositif, également disponible sur la page web. <http://www.zennio.fr>.

1.3 INITIALISATION ET ERREUR D'ALIMENTATION

Durant la mise en marche du dispositif, la led de notification de détection clignotera en rouge pendant **une minute** avant que le détecteur de mouvement soit prêt.

En fonction de la configuration, certaines actions spécifiques seront exécutées durant la mise en marche du dispositif. Par exemple, l'intégrateur peut configurer si les canaux de détection seront démarrés désactivés.

2 CONFIGURATION

Après avoir importé la base de données correspondante sous ETS et avoir ajouté le dispositif à la topologie du projet considéré, le processus de configuration commence en accédant à l'onglet de paramétrage du dispositif.

2.1 GÉNÉRAL

Cet onglet se subdivise en plusieurs sections supplémentaires, qui contiennent différents paramètres généraux.

2.1.1 CONFIGURATION

PARAMÉTRAGE ETS

Depuis l'onglet **Général**, toutes les fonctions nécessaires peuvent être activées/désactivées.

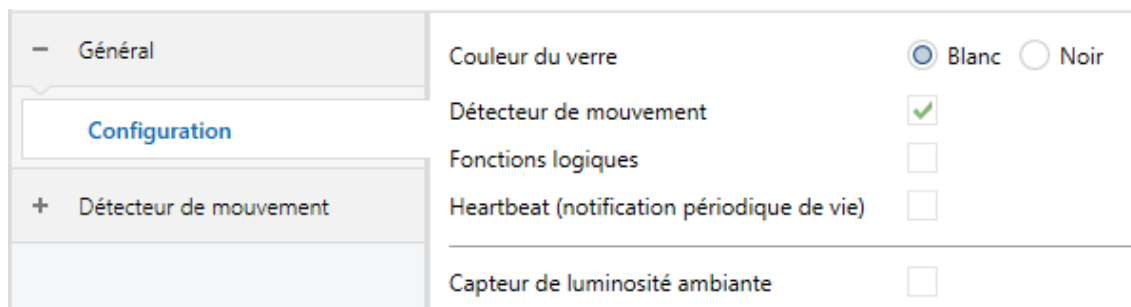


Figure 2. Général

- **Couleur de la lentille** [[Blanc](#) / [Noir](#)]¹: sélectionne la couleur de la lentille selon le type Presentia W0 vT (blanc ou noir), permettant de mesurer correctement la luminosité et les détections à travers des capteurs.
- **Détecteur de présence**: [[activé](#)/désactivé]: active l'onglet "Détecteur de présence" dans l'arborescence de gauche. Pour plus d'information, voir la section 2.2.
- **Fonctions logiques** [[activé](#)/[désactivé](#)]: désactive ou active l'onglet "Fonctions logiques" dans l'arborescence de gauche. Pour plus d'information, voir la section 2.3.
- **Heartbeat (notification périodique de fonctionnement)** [[désactivé](#)/activé]: ce paramètre permet à l'intégrateur d'ajouter un objet de 1 bit ("**[Heartbeat] Objet pour envoyer '1'**") qui sera envoyé périodiquement avec la valeur "1" dans le but d'informer que le dispositif est en fonctionnement (*il continue en fonctionnement*).

Heartbeat (notification périodique de vie)

Période

Figure 3. Heartbeat

Note : Le premier envoi après un téléchargement ou une panne de bus se produit avec un retard de jusqu'à 255 secondes, afin de ne pas saturer le bus. Les envois suivants respectent la période paramétrée.

- **Capteur de luminosité ambiante** [[désactivé](#)/[activé](#)]: active ou désactive le capteur de luminosité ambiante. Si cette fonction est activée, un nouvel onglet apparaîtra dans l'arborescence de gauche. Pour plus d'informations, veuillez consulter la section 2.1.1.1.

¹ Les valeurs par défaut de chaque paramètre seront écrits en bleu dans le présent document, de la façon suivante: [[par défaut](#)/[reste des options](#)].

2.1.1.1 CAPTEUR DE LUMINOSITÉ AMBIANTE

Presentia W0 vT incorpore **un capteur de luminosité** avec l'objectif de recevoir et superviser les mesures de luminosité ambiante.

Consultez le manuel spécifique "**capteur de proximité et de luminosité**", (disponible sur la fiche produit du dispositif sur le site web de Zennio, www.zennio.fr) pour obtenir plus d'information détaillée sur la fonctionnalité et la configuration des paramètres en relation.

Note : La fonctionnalité de proximité, décrite dans le manuel de "**Capteur de luminosité et proximité**", n'est pas incluse dans le Presentia W0 vT.

2.2 DÉTECTEUR DE MOUVEMENT

Le Presentia W0 vT inclut six canaux indépendants de détection de présence et un canal de détection d'occupation.

- **La détection de présence** consiste en l'envoi d'objets sur le bus à chaque fois que le dispositif observe un mouvement (ou l'absence de mouvement) dans l'environnement de la pièce où il est installé.
- **La détection d'occupation** est un algorithme qui permet de déterminer, au moyen de la combinaison de différents détecteurs, si un complexe est occupé, indépendamment de si l'occupant est en mouvement ou non, c'est-à-dire, de s'il y a détection de présence ou non dans la pièce.

Aussi, il permet de différencier entre **jour et nuit** et d'établir différentes consignes de luminosité ou de types d'envoi pour chaque cas, ainsi que **d'activer ou désactiver l'indicateur LED** de mouvement.

Le Presentia W0 vT pourra, en plus, personnaliser la **sensibilité** des capteurs de mouvement et mesurer le niveau de **luminosité** de la pièce. Cette mesure sera effectuée en tenant en compte la **couleur de la lentille** sélectionnée.

Consultez le manuel spécifique "**Détecteur de présence**", (disponible sur la fiche produit du dispositif sur le site web de Zennio (www.zennio.fr) pour obtenir des informations détaillées sur la fonctionnalité et la configuration des paramètres correspondants.

Prenez en compte que:

- Prenez en compte que les références à détection de présence dans ce manuel dans ce cas correspondent avec la détection de mouvement.
- *La fonctionnalité de variation de lumière constante n'est pas incluse (le plan de travail sur lequel s'installe le dispositif n'est pas adéquat pour cette fonctionnalité).*
- *L'unité de mesure du niveau de luminosité sera en pourcentage.*

2.3 FONCTIONS LOGIQUES

Ce module permet de réaliser des opérations arithmétiques ou en logique binaire avec des données provenant du bus KNX et d'envoyer le résultat au travers d'objets de communication spécifiquement conçus à tel effet dans le dispositif.

Le dispositif dispose de **jusqu'à 10 fonctions logiques différentes et indépendantes entre elles**, complètement personnalisables, qui consistent en **un maximum de 4 opérations consécutives chacune**.

L'exécution de chaque fonction peut dépendre d'une **condition** configurable, qui sera évaluée à chaque fois que la fonction **est activée** au moyen d'objets de communication spécifiques et paramétrables. Le résultat, après l'exécution des opérations de la fonction, peut être aussi évalué suivant certaines **conditions** et être ensuite envoyé (ou non) sur le bus KNX, ce qui pourra être fait à chaque fois que la fonction est exécutée, périodiquement, ou uniquement si le résultat est différent de celui de la dernière exécution de la fonction.

Veuillez consulter le document spécifique "**Fonctions logiques**", disponible sur la page du produit sur le site web de Zennio (www.zennio.fr) pour obtenir des informations détaillées sur l'utilisation des fonctions logiques et de leur configuration sous ETS.

ANNEXE I. OBJETS DE COMMUNICATION

- "Intervalle fonctionnel" montre les valeurs qui, indépendamment de celles permises par la taille de l'objet, ont une utilité ou une signification particulière de par une définition ou une restriction du standard KNX ou du programme d'application.

Numéro	Taille	E/S	Drapeaux	Type de donnée (DPT)	Échelle fonctionnelle	Nom	Fonction
1	1 Bit		C - - T -	DPT_Trigger	0/1	[Heartbeat] Objet pour envoyer '1'	Envoi de '1' périodiquement
2	1 Byte	E	C - W - -	DPT_SceneNumber	0 - 63	[Général] Scène: recevoir	0 - 63 (Reproduire scène 1 - 64)
3	1 Byte		C - - T -	DPT_SceneControl	0-63; 128-191	[Général] Scène: envoyer	0 - 63/128 - 191 (exécuter/garder scène 1-64)
18	1 Bit		C - - T -	DPT_Bool	0/1	[Général] Luminosité (1 bit)	0 = Au-dessus du seuil; 1 = En-dessous du seuil
	1 Bit		C - - T -	DPT_Bool	0/1	[Général] Luminosité (1 bit)	0 = En-dessous du seuil; 1 = Au-dessus du seuil
	1 Byte	S	C R - T -	DPT_Scaling	0% - 100 %	Luminosité - capteur interne	%
48	1 Bit	E	C - W - -	DPT_DayNight	0/1	Jour/nuit	0= Jour; 1= Nuit
	1 Bit	E	C - W - -	DPT_DayNight	0/1	Jour/nuit	0 = Nuit; 1 = Jour
49	1 Bit	E	C - W - -	DPT_Enable	0/1	LEDs de détection	0 = Désactiver; 1 = Activer
	1 Bit	E	C - W - -	DPT_Enable	0/1	LEDs de détection	0 = Désactiver; 1 = activer seulement durant le jour
50	1 Byte	S	C R - T -	DPT_Scaling	0% - 100 %	Occupation: sortie (pourcentage)	0-100%
51	1 Byte	S	C R - T -	DPT_HVACMode	1=Confort 2=Veille 3=Économique 4=Protection	Occupation: sortie (HVAC)	Auto, Confort, Veille, Économique, Protection
52	1 Bit	S	C R - T -	DPT_Switch	0/1	Occupation: sortie (binaire)	Valeur binaire
	1 Bit		C - - T -	DPT_Start	0/1	Occupation: sortie esclave	1 = Mouvement détecté
53	1 Bit	E	C - W - -	DPT_Window_Door	0/1	Occupation: déclencher	Valeur binaire pour déclencher la détection de mouvement.
54	1 Bit	E	C - W - -	DPT_Start	0/1	Occupation: entrée esclave	1 = Détection depuis dispositif esclave
55	2 Bytes	E	C - W - -	DPT_TimePeriodSec	0 - 65535	Occupation: temps d'attente	0-65535 s.
56	2 Bytes	E	C - W - -	DPT_TimePeriodSec	0 - 65535	Occupation: temps d'écoute	1-65535 s.
57	1 Bit	E	C - W - -	DPT_Enable	0/1	Occupation: bloquer	0 = Débloquer; 1 = Bloquer
	1 Bit	E	C - W - -	DPT_Enable	0/1	Occupation: bloquer	0 = Bloquer; 1 = Débloquer
58	1 Bit	S	C R - T -	DPT_Occupancy	0/1	Occupation: état d'occupation	0 = Pas occupé; 1 = Occupé

59	1 Byte	E	C - W - -	DPT_Scaling	0% - 100 %	Sensibilité du capteur 1	1-100%
60	1 Byte	E	C - W - -	DPT_Scaling	0% - 100 %	Sensibilité du capteur 2	1-100%
62, 72, 82, 92, 102, 112	1 Byte	S	CR - T -	DPT_Scaling	0% - 100 %	[Cx] Sortie (pourcentage)	0-100%
63, 73, 83, 93, 103, 113	1 Byte	S	CR - T -	DPT_HVACMode	1=Confort 2=Veille 3=Économique 4=Protection	[Cx] Sortie (HVAC)	Auto, Confort, Veille, Économique, Protection
64, 74, 84, 94, 104, 114	1 Bit	S	CR - T -	DPT_Switch	0/1	[Cx] Sortie (binaire)	Valeur binaire
65, 75, 85, 95, 105, 115	1 Bit	E	C - W - -	DPT_Enable	0/1	[Cx] Bloquer état	0 = Débloquer; 1 = Bloquer
	1 Bit	E	C - W - -	DPT_Enable	0/1	[Cx] Bloquer état	0 = Bloquer; 1 = Débloquer
66, 76, 86, 96, 106, 116	1 Bit	E	C - W - -	DPT_Start	0/1	[Cx] Forcer état	0 = Pas de détection; 1 = Détection
67, 77, 87, 97, 107, 117	1 Bit	E	C - W - -	DPT_Start	0/1	[Cx] Commutation externe	0 = Pas de détection; 1 = Détection
68, 78, 88, 98, 108, 118	2 Bytes	E/S	CRW - -	DPT_TimePeriodSec	0 - 65535	[Cx] Durée de la détection	1-65535 s.
153, 154, 155, 156, 157, 158, 159, 160, 161, 162, 163, 164, 165, 166, 167, 168, 169, 170, 171, 172, 173, 174, 175, 176, 177, 178, 179, 180, 181, 182, 183, 184	1 Bit	E	C - W - -	DPT_Bool	0/1	[FL] (1 bit) Donnée d'entrée x	Donnée d'entrée binaire (0/1)
185, 186, 187, 188, 189, 190, 191, 192, 193, 194, 195, 196, 197, 198, 199, 200	1 Byte	E	C - W - -	DPT_Value_1_Ucount	0 - 255	[FL] (1 byte) Donnée d'entrée x	Donnée d'entrée de 1 byte (0-255)
201, 202, 203, 204, 205, 206, 207, 208, 209, 210, 211, 212, 213, 214, 215, 216	2 Bytes	E	C - W - -	DPT_Value_2_Ucount	0 - 65535	[FL] (2 bytes) Donnée d'entrée x	Donnée d'entrée de 2 bytes
217, 218, 219, 220, 221, 222, 223, 224	4 Bytes	E	C - W - -	DPT_Value_4_Count	-2147483648 - 2147483647	[FL] (4 bytes) Donnée d'entrée x	Donnée d'entrée de 4 bytes
225, 226, 227, 228, 229, 230, 231, 232, 233, 234	1 Bit	S	CR - T -	DPT_Bool	0/1	[FL] Fonction x - Résultat	(1 bit) Booléen
	1 Byte	S	CR - T -	DPT_Value_1_Ucount	0 - 255	[FL] Fonction x - Résultat	(1 byte) sans signe
	2 Bytes	S	CR - T -	DPT_Value_2_Ucount	0 - 65535	[FL] Fonction x - Résultat	(2 bytes) sans signe
	4 Bytes	S	CR - T -	DPT_Value_4_Count	-2147483648 - 2147483647	[FL] Fonction x - Résultat	(4 bytes) avec signe
	1 Byte	S	CR - T -	DPT_Scaling	0% - 100 %	[FL] Fonction x - Résultat	(1 byte) Pourcentage
	2 Bytes	S	CR - T -	DPT_Value_2_Count	-32768 - 32767	[FL] Fonction x - Résultat	(2 bytes) avec signe
	2 Bytes	S	CR - T -	9.xxx	-671088,64 - 670433,28	[FL] Fonction x - Résultat	(2 bytes) virgule Flottante



Venez poser vos questions
sur les dispositifs Zennio :
<https://support.zennio.com>

Zennio Avance y Tecnología S.L.
C/ Río Jarama, 132. Nave P-8.11
45007 Toledo (Spain).

Tél. : +33 (0)1 76 54 09 27

www.zennio.fr
info@zennio.fr



RoHS