

## Tecla 55

**Pulsador capacitivo de policarbonato de 55x55 con  
1/2/4/6 botones e iconos personalizables**

**ZVIT55X1 / ZVIT55X2 / ZVIT55X4 / ZVIT55X6**

Versión del programa de aplicación: [1.8]  
Edición del manual: [1.8]\_a

# CONTENIDO

---

Contenido.....	2
Actualizaciones del documento .....	3
1 Introducción .....	4
1.1 Tecla 55.....	4
1.2 Instalación.....	6
1.3 Inicialización y fallo de tensión .....	7
2 Configuración .....	8
2.1 General .....	8
2.1.1 Configuración.....	8
2.1.2 Iluminación.....	11
2.1.3 Sonidos.....	11
2.1.4 Sensor de luminosidad ambiente .....	11
2.1.5 Sensor de proximidad .....	11
2.1.6 Configuración avanzada .....	12
2.2 Pulsadores.....	12
2.3 Entradas .....	12
2.4 Termostato .....	12
ANEXO I. Objetos de comunicación .....	13

## ACTUALIZACIONES DEL DOCUMENTO

---

Versión	Modificaciones	Página(s)
[1.8]_a	<b>Cambios en el programa de aplicación</b> <ul style="list-style-type: none"><li>• Optimización interna</li></ul>	-

# 1 INTRODUCCIÓN

---

## 1.1 TECLA 55

---

Tecla 55 es un **pulsador capacitivo KNX multifunción de policarbonato**, que incorpora sensores de proximidad, luminosidad y un diseño elegante con iconos retroiluminados personalizables.

Está diseñado para instalarse enrasados en cajas de mecanismos estándar con marcos 55x55 mm. Existen modelos de **uno, dos, cuatro o seis pulsadores capacitivos con retroiluminación LED** de los botones para confirmar las pulsaciones o indicar estados.

Tecla 55 es una solución completamente personalizable para el control de estancias donde se requiera un control por parte del usuario de los sistemas de climatización e iluminación, así como de las persianas, las escenas, etc.

La versatilidad ofrecida por las funciones de sus botones se complementa con **una entrada analógica/digital** configurable como **sonda de temperatura** y función de **termostato**.

Las características más significativas de Tecla 55 son:

- Iconos retroiluminados **completamente personalizables** asociados a cada botón.
- **1 / 2 / 4 / 6 pulsadores** que pueden configurarse individualmente o por parejas.
- Configuración con orientación **horizontal o vertical** (sólo disponible en los modelos de dos y seis botones).
- **Señal acústica** para la confirmación de las acciones del usuario (con posibilidad de desactivarla por parámetro o por objeto).
- Posibilidad de **bloqueo / desbloqueo de los pulsadores** mediante objeto binario o de escena.
- **Objeto de bienvenida** (binario o de escena) que se enviará al bus ante una pulsación tras un cierto período (parametrizable) de inactividad.
- **Sensor de luminosidad ambiente** para ajuste automático de iluminación.

- **Sensor de proximidad** para encendido rápido.
- **Entrada analógico-digital** configurable como sonda de temperatura.
- Función **termostato** independiente.
- **Heartbeat** o envío periódico de confirmación de funcionamiento.

## 1.2 INSTALACIÓN

Las Figura 1 muestra el esquema de conexionado de Tecla 55:

1. Marco (vendido por separado).
2. Chapa niveladora metálica.
3. Conector KNX.
4. Led de programación.
5. Botón de programación.
6. Clips de sujeción.
7. Conector para sonda de temperatura.
8. Área de pulsación.
9. Sensor de proximidad y luminosidad.

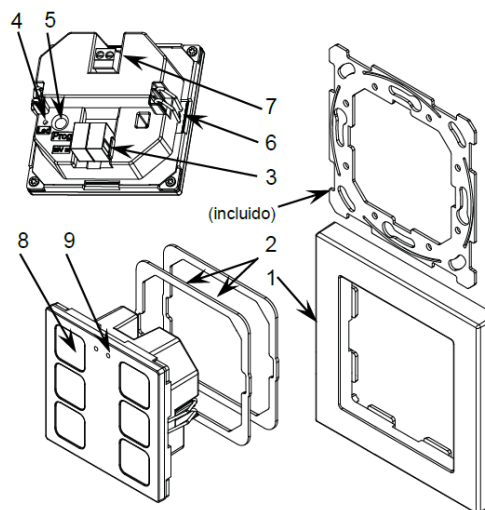


Figura 1 Diagrama de elementos Tecla 55.

Tecla 55 se conecta al bus KNX a través de los terminales de conexión incorporados (3). No es necesaria ninguna fuente de alimentación externa.

Mediante una pulsación corta en el **botón de programación** (5), el dispositivo entra en modo programación. El **led de programación** (4) se iluminará entonces en rojo de forma fija. Por el contrario, si este botón se mantiene pulsado en el momento en que se aplica la tensión de bus, el dispositivo entrará en **modo seguro**. En tal caso, el led de programación reaccionará parpadeando en rojo.

Para información más detallada sobre las características técnicas de Tecla 55, así como información de seguridad y relativa a la instalación del dispositivo, por favor, consúltese la **hoja técnica** incluida en el embalaje original y disponible también en [www.zennio.com](http://www.zennio.com).

### 1.3 INICIALIZACIÓN Y FALLO DE TENSIÓN

---

Tras programación o reinicio del dispositivo es necesario **esperar unos 2 minutos sin realizar ninguna acción** para que se produzca la calibración de:

- Sensor de proximidad.
- Sensor de luminosidad.
- Pulsaciones de los botones.

Para una correcta calibración de los sensores de proximidad y luminosidad se recomienda no acercarse o colocar nada a menos de 50 cm aproximadamente y no incidir con luz directa al dispositivo durante este tiempo.

## 2 CONFIGURACIÓN

Después de importar la base de datos correspondiente en ETS y añadir el dispositivo a la topología del proyecto deseado, el proceso de configuración se inicia accediendo a la pestaña de parámetros del dispositivo.

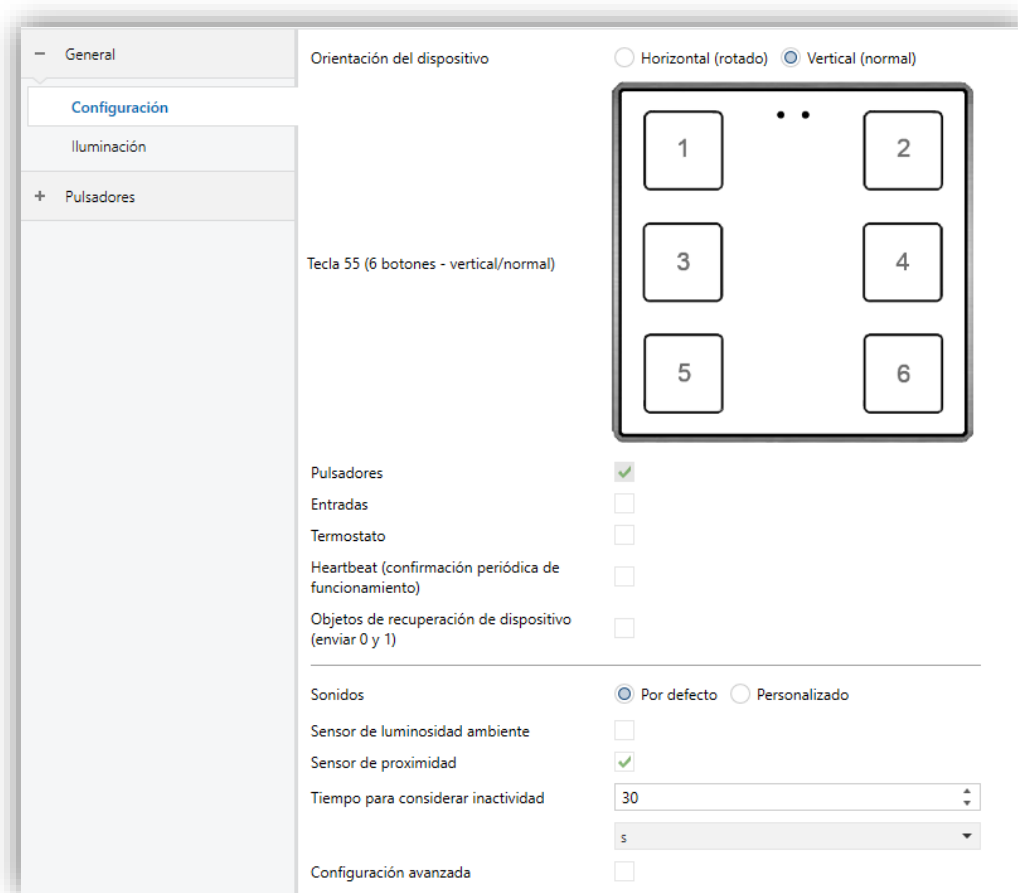
### 2.1 GENERAL

Esta pestaña se subdivide en varias secciones más, que contienen diferentes parámetros generales y relativos a funciones tanto generales como avanzadas.

#### 2.1.1 CONFIGURACIÓN

En la pestaña “Configuración” se exponen los parámetros configurables de carácter general.

#### PARAMETRIZACIÓN ETS



General

Configuración

Iluminación

+ Pulsadores

Orientación del dispositivo

Horizontal (rotado)  Vertical (normal)

Tecla 55 (6 botones - vertical/normal)

Pulsadores

Entradas

Termostato

Heartbeat (confirmación periódica de funcionamiento)

Objetos de recuperación de dispositivo (enviar 0 y 1)

Sonidos  Por defecto  Personalizado

Sensor de luminosidad ambiente

Sensor de proximidad

Tiempo para considerar inactividad 30 s

Configuración avanzada

Figura 2. Configuración general.

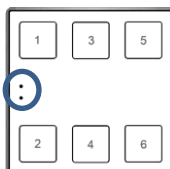


Se muestran los siguientes parámetros:

- **Orientación del dispositivo** [*Horizontal (rotado)* / *Vertical (normal)*]<sup>1</sup>: permite asignar orientación **horizontal** o **vertical** al dispositivo, para facilitar la identificación de los botones durante la configuración (ETS mostrará mediante una ilustración la distribución final de los botones). Para evitar inconsistencias en la configuración, téngase en cuenta el siguiente criterio:

Horizontal (rotado):

Los sensores de proximidad y luminosidad quedan en la parte izquierda.



Vertical (normal):

Los sensores de proximidad y luminosidad quedan en la parte superior.

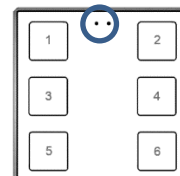


Figura 3. Orientación.

- **Pulsadores** [*habilitado*]: parámetro de sólo lectura para evidenciar que la pestaña de “Pulsadores” siempre está habilitada por defecto en el árbol de pestañas de la izquierda. Para más información, ver sección 2.2.
- **Entradas** [*inhabilitado/habilitado*]: habilita o inhabilita la pestaña “Entradas” en el menú de la izquierda, dependiendo de si el dispositivo estará o no conectado a una sonda de temperatura externa. Para más información, ver la sección 2.3.
- **Termostato** [*inhabilitado/habilitado*]: habilita o inhabilita la pestaña “Termostato” en el menú de la izquierda, dependiendo de si es necesaria esta función o no. Para más información, ver la sección 2.4.
- **Heartbeat (confirmación periódica de funcionamiento)** [*inhabilitado/habilitado*]: permite añadir un objeto de 1 bit (“**[Heartbeat] Objeto para enviar ‘1’**”) que se enviará periódicamente con el valor “1” con el fin de notificar que el dispositivo está en funcionamiento (*sigue vivo*).

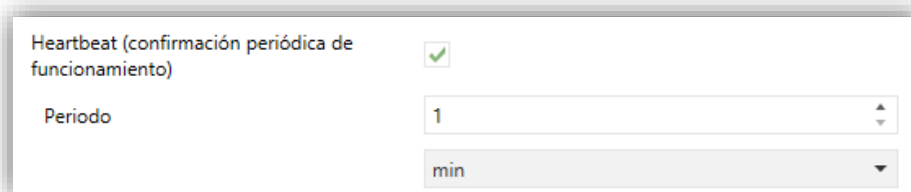
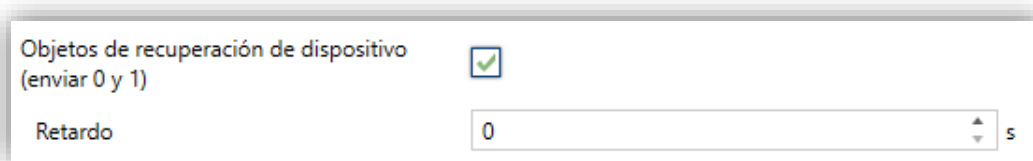


Figura 4 Heartbeat

<sup>1</sup> Los valores por defecto de cada parámetro se mostrarán resaltados en azul en este documento, de la siguiente manera: [*por defecto/resto de opciones*].

**Nota:** el primer envío tras descarga o fallo de bus se produce con un retardo de hasta 255 segundos, a fin de no saturar el bus. Los siguientes ya siguen el periodo parametrizado.

- **Objetos de recuperación de dispositivo (enviar 0 y 1)** [[inhabilitado/habilitado](#)]: este parámetro permite al integrador activar dos nuevos objetos (“[Heartbeat] Recuperación de dispositivo”), que se enviarán al bus KNX con valores “0” y “1” cada vez que el dispositivo comience a funcionar (por ejemplo, después de un fallo de tensión). Es posible parametrizar un cierto **retardo** [[0...255](#)][s] para este envío.



Objetos de recuperación de dispositivo (enviar 0 y 1)

Retardo 0 s

Figura 5. Objetos de recuperación de dispositivo.

**Nota:** tras descarga o fallo de bus, el envío se produce con un retardo de hasta 6,35 segundos más el retardo parametrizado, a fin de no saturar el bus.

- **Sonidos** [[Por defecto](#) / [Personalizado](#)]: define si las funciones de sonido (señales acústicas de los botones, alarma y timbre) deben responder de acuerdo con la configuración predefinida o a una configuración definida por el usuario. Para más información, ver sección 2.1.3.
- **Sensor de luminosidad ambiente** [[inhabilitado/habilitado](#)]: habilita o inhabilita el sensor de luminosidad ambiente. Si se habilita se añade una nueva pestaña en el árbol de la izquierda. Para más información, ver sección 2.1.4.
- **Sensor de proximidad** [[inhabilitado/habilitado](#)]: habilita el sensor de proximidad. Esta funcionalidad permite “despertar” el dispositivo al detectar presencia, ver sección 2.1.5.
- **Tiempo para considerar inactividad** [[1...30...255](#)][s/min/h]: permite establecer un tiempo tras el cual, si no se ha producido ninguna pulsación ni detección de proximidad, se apagan los ledes (o adquieren el nivel de iluminación configurado, ver sección 2.1.2).

- **Configuración avanzada** [[inhabilitado/habilitado](#)]: habilita o inhabilita la pestaña “Avanzado” en el árbol de pestañas de la izquierda. Para más información, ver sección 2.1.6.

---

## 2.1.2 ILUMINACIÓN

Los pulsadores capacitivos pueden gestionar la iluminación de los ledes de sus botones en función de dos modos de funcionamiento: el modo normal y el modo noche.

Para obtener información específica acerca del funcionamiento y la configuración de la iluminación de los leds, por favor consultar la documentación específica “**Iluminación**” disponible en la sección del producto correspondiente, en el portal web de Zennio ([www.zennio.com](http://www.zennio.com)).

---

## 2.1.3 SONIDOS

Para obtener información detallada acerca de la funcionalidad y la configuración de los parámetros relacionados, consúltese la documentación específica “**Pulsadores capacitivos**” disponible en la sección de producto de Tecla 55 del portal web de Zennio, [www.zennio.com](http://www.zennio.com).

---

## 2.1.4 SENSOR DE LUMINOSIDAD AMBIENTE

Los pulsadores capacitivos incorporan **un sensor de luminosidad** con el objetivo de recibir y supervisar medidas de luminosidad ambiente.

Consúltese el manual de usuario específico “**Sensor de luminosidad y proximidad**” (disponible en la sección del producto correspondiente, en el portal web de Zennio, [www.zennio.com](http://www.zennio.com)) para tener información detallada acerca de la funcionalidad y la configuración de los parámetros relacionados.

---

## 2.1.5 SENSOR DE PROXIMIDAD

Consúltese el manual de usuario específico “**Sensor de proximidad y luminosidad**” (disponible en la sección del producto correspondiente, en el portal web de Zennio, [www.zennio.com](http://www.zennio.com)) para tener información detallada acerca de la funcionalidad y la configuración de los parámetros relacionados.

## 2.1.6 CONFIGURACIÓN AVANZADA

---

Para obtener información detallada acerca de la funcionalidad y la configuración de los parámetros relacionados, consúltese la documentación específica “**Pulsadores capacitivos**” disponible en la sección de producto de Tecla 55 del portal web de Zennio, [www.zennio.com](http://www.zennio.com).

## 2.2 PULSADORES

---

Para obtener información detallada acerca de la funcionalidad y la configuración de los parámetros relacionados, consúltese la documentación específica “**Pulsadores capacitivos**” disponible en la sección de producto de Tecla 55 del portal web de Zennio, [www.zennio.com](http://www.zennio.com).

## 2.3 ENTRADAS

---

Los pulsadores capacitivos podrán incorporar **entradas analógico/digitales** configurables como **sonda de temperatura**, para conectar un sensor de temperatura de Zennio.

Consultar el manual específico de “**Sonda de temperatura**”, disponible en la sección del producto correspondiente, en el portal web de Zennio ([www.zennio.com](http://www.zennio.com)).

## 2.4 TERMOSTATO

---

Los pulsadores capacitivos podrán incorporar **un termostato Zennio** que podrá ser habilitado y personalizado completamente.

Para obtener información específica acerca del funcionamiento y la configuración del termostato Zennio, consúltese la documentación específica “**Termostato Zennio**” disponible en la sección del producto correspondiente, en el portal web de Zennio, [www.zennio.com](http://www.zennio.com).

## ANEXO I. OBJETOS DE COMUNICACIÓN

- “Rango funcional” muestra los valores que, independientemente de los permitidos por el bus dado el tamaño del objeto, tienen utilidad o un significado específico, porque así lo establezcan o restrinjan el estándar KNX o el propio programa de aplicación.

**Nota:** Esta tabla muestra los objetos del modelo **Tecla 55 X6**. En modelos con menos pulsadores, determinados objetos no estarán disponibles.

Número	Tamaño E/S	Banderas	Tipo de dato (DPT)	Rango funcional	Nombre	Función	
1	1 Bit		C - - T -	DPT_Trigger	0/1	[Heartbeat] Objeto para enviar '1'	Envío de '1' periódicamente
2	1 Bit		C - - T -	DPT_Trigger	0/1	[Heartbeat] Recuperación de dispositivo	Enviar 0
3	1 Bit		C - - T -	DPT_Trigger	0/1	[Heartbeat] Recuperación de dispositivo	Enviar 1
4	1 Byte	E	C - W - -	DPT_SceneNumber	0 - 63	[General] Escena: recibir	0 - 63 (Reproducir escena 1-64)
5	1 Byte		C - - T -	DPT_SceneControl	0-63; 128-191	[General] Escena: enviar	0 - 63/128 - 191 (Ejecutar/Guardar escena 1-64)
6	1 Bit	E	C - W - -	DPT_Enable	0/1	[General] Bloqueo de pulsadores	0 = Desbloquear; 1 = Bloquear
	1 Bit	E	C - W - -	DPT_Enable	0/1	[General] Bloqueo de pulsadores	0 = Bloquear; 1 = Desbloquear
7	1 Bit		C - - T -	DPT_Switch	0/1	[General] Objeto de bienvenida	Objeto 'interruptor' a enviar al despertar
8	1 Bit	E	C - W - -	DPT_Enable	0/1	[General] Sonidos - Inhabilitar sonido de los pulsadores	0 = Inhabilitar sonidos; 1 = Habilitar sonidos
	1 Bit	E	C - W - -	DPT_Enable	0/1	[General] Sonidos - Inhabilitar sonido de los pulsadores	0 = Habilitar sonidos; 1 = Inhabilitar sonidos
9	1 Bit	E	C - W - -	DPT_Ack	0/1	[General] Sonidos - Timbre	1 = Reproduce sonido de timbre; 0 = Nada
	1 Bit	E	C - W - -	DPT_Ack	0/1	[General] Sonidos - Timbre	0 = Reproduce sonido de timbre; 1 = Nada
10	1 Bit	E	C - W - -	DPT_Alarm	0/1	[General] Sonidos - Alarma	1 = Reproduce sonido intermitente de alarma; 0 = Finaliza sonido de alarma
	1 Bit	E	C - W - -	DPT_Alarm	0/1	[General] Sonidos - Alarma	0 = Reproduce sonido intermitente de alarma; 1 = Finaliza sonido de alarma
11, 12, 13, 14, 15	1 Bit	E	C - W - -	DPT_Switch	0/1	[General] Objeto de bienvenida - Condición adicional	Objeto de condición adicional x
16	1 Bit	E	C - W - -	DPT_Enable	0/1	[General] Sensor de proximidad	0 = Inhabilitar; 1 = Habilitar
17	1 Bit	E	C - W - -	DPT_Start	0/1	[General] Detección de proximidad externa	1 = Detección

18	1 Bit		<b>C--T-</b>	DPT_Start	0/1	[General] Detección de proximidad	Envía 1 cuando detecta proximidad
19	1 Bit		<b>C--T-</b>	DPT_Bool	0/1	[General] Luminosidad (1 bit)	0 = Superior al umbral; 1 = Inferior al umbral
	1 Bit		<b>C--T-</b>	DPT_Bool	0/1	[General] Luminosidad (1 bit)	0 = Inferior al umbral; 1 = Superior al umbral
20	1 Byte	S	<b>CR---</b>	DPT_Scaling	0% - 100%	[General] Luminosidad (porcentaje)	0% ... 100%
22	1 Bit	E	<b>C-W--</b>	DPT_DayNight	0/1	[General] Modo de iluminación	0 = Modo noche; 1 = Modo normal
	1 Bit	E	<b>C-W--</b>	DPT_DayNight	0/1	[General] Modo de iluminación	0 = Modo normal; 1 = Modo noche
25, 31, 37, 43, 49, 55	1 Bit	E	<b>C-WT-</b>	DPT_Switch	0/1	[Pulsador][Ix] Interruptor	Enviar valores seleccionados con pulsación corta
	1 Bit	E	<b>C-WT-</b>	DPT_Switch	0/1	[Pulsador][Ix] Mantener/Soltar	Enviar valores seleccionados con mantener pulsador y soltar pulsador
	1 Bit	E	<b>C-WT-</b>	DPT_Switch	0/1	[Pulsador][Ix] Dos objetos - Pulsación corta	Enviar valores seleccionados con pulsación corta
	1 Bit		<b>C--T-</b>	DPT_Switch	0/1	[Pulsador][Ix] Luz - On/Off	(Pulsación corta) Conmutar entre On y Off
	1 Bit		<b>C--T-</b>	DPT_Step	0/1	[Pulsador][Ix] Persiana - Detener/Paso	(Pulsación corta) 0 = Detener persiana/Paso arriba; 1 = Detener persiana/Paso abajo
	1 Bit		<b>C--T-</b>	DPT_Trigger	0/1	[Pulsador][Ix] Persiana - Detener	(Fin de pulsación) Detener
25, 31, 37	1 Bit		<b>C--T-</b>	DPT_Switch	0/1	[Pulsador][Ix] Luz - On	(Pulsación corta) Enviar On
	1 Bit		<b>C--T-</b>	DPT_Switch	0/1	[Pulsador][Ix] Luz - Off	(Pulsación corta) Enviar Off
25, 31, 37, 43, 49, 55	1 Bit		<b>C--T-</b>	DPT_Step	0/1	[Pulsador][Ix] Persiana - Detener/Paso	(Pulsación corta) Detener persiana/Paso arriba
	1 Bit		<b>C--T-</b>	DPT_Step	0/1	[Pulsador][Ix] Persiana - Detener/Paso	(Pulsación corta) Detener persiana/Paso abajo
26, 32, 38, 44, 50, 56	4 Bit	E	<b>C-WT-</b>	DPT_Control_Dimming	0x0 (Detener) 0x1 (Reducir 100%) ... 0x7 (Reducir 1%) 0x8 (Detener) 0x9 (Subir 100%) ... 0xF (Subir 1%)	[Pulsador][Ix] Luz - Regulación	(Pulsación larga) Conmutar entre aumentar y disminuir regulación
26, 32, 38	4 Bit	E	<b>C-WT-</b>	DPT_Control_Dimming	0x0 (Detener) 0x1 (Reducir 100%) ... 0x7 (Reducir 1%) 0x8 (Detener) 0x9 (Subir 100%)	[Pulsador][Ix] Luz - Regulación	(Pulsación larga) Aumentar regulación

					...		
					0xF (Subir 1%)		
	4 Bit	E	<b>C - WT -</b>	DPT_Control_Dimming	0x0 (Detener) 0x1 (Reducir 100%) ...	[Pulsador][Ix] Luz - Regulación	(Pulsación larga) Disminuir regulación
					0x7 (Reducir 1%) 0x8 (Detener) 0x9 (Subir 100%) ...		
					0xF (Subir 1%)		
27, 33, 39, 45, 51, 57	1 Bit		<b>C - - T -</b>	DPT_UpDown	0/1	[Pulsador][Ix] Persiana - Mover	(Pulsación larga) 0 = Subir; 1 = Bajar
	1 Bit		<b>C - - T -</b>	DPT_UpDown	0/1	[Pulsador][Ix] Persiana - Mover	(Comienzo de pulsación) 0 = Subir; 1 = Bajar
	1 Bit	E	<b>C - WT -</b>	DPT_Switch	0/1	[Pulsador][Ix] Dos objetos - Pulsación larga	Enviar valores seleccionados ante pulsación larga
	1 Bit		<b>C - - T -</b>	DPT_UpDown	0/1	[Pulsador][Ix] Persiana - Mover	(Pulsación larga) Subir
	1 Bit		<b>C - - T -</b>	DPT_UpDown	0/1	[Pulsador][Ix] Persiana - Mover	(Pulsación larga) Bajar
	1 Bit		<b>C - - T -</b>	DPT_UpDown	0/1	[Pulsador][Ix] Persiana - Mover	(Comienzo de pulsación) Subir
	1 Bit		<b>C - - T -</b>	DPT_UpDown	0/1	[Pulsador][Ix] Persiana - Mover	(Comienzo de pulsación) Bajar
28, 34, 40, 46, 52, 58	1 Bit	E	<b>C - WT -</b>	DPT_Switch	0/1	[Pulsador][Ix] LED On/Off	0 = Apagado; 1 = Encendido
	1 Bit	E	<b>C - WT -</b>	DPT_Switch	0/1	[Pulsador][Ix] LED On/Off	0 = Encendido; 1 = Apagado
29, 35, 41, 47, 53, 59	1 Byte	E	<b>C - WT -</b>	DPT_Scaling	0% - 100%	[Pulsador][Ix] Porcentaje	Enviar valores de porcentaje seleccionados ante pulsación corta
	1 Byte	E	<b>C - WT -</b>	DPT_Value_1_Ucount	0 - 255	[Pulsador][Ix] Contador - 1 byte sin signo	Enviar valores seleccionados con pulsación corta
	1 Byte	E	<b>C - WT -</b>	DPT_Value_1_Count	-128 - 127	[Pulsador][Ix] Contador - 1 byte con signo	Enviar valores seleccionados con pulsación corta
	2 Bytes	E	<b>C - WT -</b>	DPT_Value_2_Ucount	0 - 65535	[Pulsador][Ix] Contador - 2 bytes sin signo	Enviar valores seleccionados con pulsación corta
	2 Bytes	E	<b>C - WT -</b>	DPT_Value_2_Count	-32768 - 32767	[Pulsador][Ix] Contador - 2 bytes con signo	Enviar valores seleccionados con pulsación corta
	2 Bytes	E	<b>C - WT -</b>	9.xxx	-671088,64 - 670433,28	[Pulsador][Ix] Flotante	Enviar valores seleccionados con pulsación corta
	1 Byte	E	<b>C - WT -</b>	DPT_Value_1_Ucount	0 - 255	[Pulsador][Ix] Dos objetos - Pulsación corta (1 byte)	Con pulsación corta, enviar valor de 1 byte seleccionado
	1 Byte	E	<b>C - WT -</b>	DPT_Scaling	0% - 100%	[Pulsador][Ix] Posición de persiana	0 - 100 %
	1 Byte	E	<b>C - WT -</b>	DPT_Scaling	0% - 100%	[Pulsador][Ix] Control de regulador (estado)	0 - 100 %
	1 Byte	E	<b>C - WT -</b>	1.xxx	0/1	[Pulsador][Ix] Estado de la habitación	0 = Normal; 1 = Limpiar habitación; 2 = No molestar
30, 36, 42, 48, 54, 60	1 Byte	E	<b>C - WT -</b>	DPT_Value_1_Ucount	0 - 255	[Pulsador][Ix] Dos objetos - Pulsación larga (1 byte)	Con pulsación larga, enviar valor de 1 byte seleccionado
85, 91, 97	1 Bit	E	<b>C - WT -</b>	DPT_Switch	0/1	[Pulsador][Px] Interruptor	Izquierda = 0; Derecha = 1

	1 Bit	E	<b>C - W T -</b>	DPT_Switch	0/1	[Pulsador][Px] Dos objetos - Pulsación corta	Izquierda = 1; Derecha = 0
	1 Bit	E	<b>C - W T -</b>	DPT_Switch	0/1	[Pulsador][Px] Dos objetos - Pulsación corta	Izquierda = 0; Derecha = 1
	1 Bit		<b>C - - T -</b>	DPT_Switch	0/1	[Pulsador][Px] Luz - On/Off	(Pulsación corta) Izquierda = Off; Derecha = On
	1 Bit		<b>C - - T -</b>	DPT_Step	0/1	[Pulsador][Px] Persianiana - Detener/Paso	(Pulsación corta) Izquierda = Detener/Paso abajo; Derecha = Detener/Paso arriba
	1 Bit		<b>C - - T -</b>	DPT_Trigger	0/1	[Pulsador][Px] Persianiana - Detener	(Fin de pulsación) Izquierda = Parar - Bajar; Derecha = Parar - Subir
	1 Bit	E	<b>C - W T -</b>	DPT_Switch	0/1	[Pulsador][Px] Interruptor	Izquierda = 1; Derecha = 0
	1 Bit		<b>C - - T -</b>	DPT_Switch	0/1	[Pulsador][Px] Luz - On/Off	(Pulsación corta) Izquierda = On; Derecha = Off
	1 Bit		<b>C - - T -</b>	DPT_Step	0/1	[Pulsador][Px] Persianiana - Detener/Paso	(Pulsación corta) Izquierda = Detener/Paso arriba; Derecha = Detener/Paso abajo
	1 Bit		<b>C - - T -</b>	DPT_Trigger	0/1	[Pulsador][Px] Persianiana - Detener	(Fin de pulsación) Izquierda = Parar - Subir; Derecha = Parar - Bajar
	1 Bit	E	<b>C - W T -</b>	DPT_Switch	0/1	[Pulsador][Px] Interruptor	Inferior = 0; Superior = 1
	1 Bit	E	<b>C - W T -</b>	DPT_Switch	0/1	[Pulsador][Px] Interruptor	Inferior = 1; Superior = 0
	1 Bit		<b>C - - T -</b>	DPT_Switch	0/1	[Pulsador][Px] Luz - On/Off	(Pulsación corta) Inferior = Off; Superior = On
	1 Bit		<b>C - - T -</b>	DPT_Switch	0/1	[Pulsador][Px] Luz - On/Off	(Pulsación corta) Inferior = On; Superior = Off
	1 Bit		<b>C - - T -</b>	DPT_Step	0/1	[Pulsador][Px] Persianiana - Detener/Paso	(Pulsación corta) Inferior = Detener/Paso abajo; Superior = Detener/Paso arriba
	1 Bit		<b>C - - T -</b>	DPT_Step	0/1	[Pulsador][Px] Persianiana - Detener/Paso	(Pulsación corta) Inferior = Detener/Paso arriba; Superior = Detener/Paso abajo
	1 Bit		<b>C - - T -</b>	DPT_Trigger	0/1	[Pulsador][Px] Persianiana - Detener	(Fin de pulsación) Inferior = Parar - Bajar; Superior = Parar - Subir
	1 Bit		<b>C - - T -</b>	DPT_Trigger	0/1	[Pulsador][Px] Persianiana - Detener	(Fin de pulsación) Inferior = Parar - Subir; Superior = Parar - Bajar
	1 Bit	E	<b>C - W T -</b>	DPT_Switch	0/1	[Pulsador][Px] Dos objetos - Pulsación corta	Inferior = 0; Superior = 1
	1 Bit	E	<b>C - W T -</b>	DPT_Switch	0/1	[Pulsador][Px] Dos objetos - Pulsación corta	Inferior = 1; Superior = 0
86, 92, 98	4 Bit	E	<b>C - W T -</b>	DPT_Control_Dimming	0x0 (Detener) 0x1 (Reducir 100%) ... 0x7 (Reducir 1%) 0x8 (Detener)	[Pulsador][Px] Luz - Regulación	(Pulsación larga) Izquierda = Más oscuro; Derecha = Más brillante



					0x9 (Subir 100%) ... 0xF (Subir 1%)		
	4 Bit	E	<b>C - WT -</b>	DPT_Control_Dimming	0x0 (Detener) 0x1 (Reducir 100%) ... 0x7 (Reducir 1%) 0x8 (Detener) 0x9 (Subir 100%) ... 0xF (Subir 1%)	[Pulsador][Px] Luz - Regulación	(Pulsación larga) Izquierda = Más brillante; Derecha = Más oscuro
	4 Bit	E	<b>C - WT -</b>	DPT_Control_Dimming	0x0 (Detener) 0x1 (Reducir 100%) ... 0x7 (Reducir 1%) 0x8 (Detener) 0x9 (Subir 100%) ... 0xF (Subir 1%)	[Pulsador][Px] Luz - Regulación	(Pulsación larga) Inferior = Más oscuro; Superior = Más brillante
	4 Bit	E	<b>C - WT -</b>	DPT_Control_Dimming	0x0 (Detener) 0x1 (Reducir 100%) ... 0x7 (Reducir 1%) 0x8 (Detener) 0x9 (Subir 100%) ... 0xF (Subir 1%)	[Pulsador][Px] Luz - Regulación	(Pulsación larga) Inferior = Más brillante; Superior = Más oscuro
87, 93, 99	1 Bit	E	<b>C - WT -</b>	DPT_Switch	0/1	[Pulsador][Px] Dos objetos - Pulsación larga	Izquierda = 0; Derecha = 1
	1 Bit	E	<b>C - WT -</b>	DPT_Switch	0/1	[Pulsador][Px] Dos objetos - Pulsación larga	Izquierda = 1; Derecha = 0
	1 Bit		<b>C - - T -</b>	DPT_UpDown	0/1	[Pulsador][Px] Persiana - Mover	(Pulsación larga) Izquierda = Bajar; Derecha = Subir
	1 Bit		<b>C - - T -</b>	DPT_UpDown	0/1	[Pulsador][Px] Persiana - Mover	(Comienzo de pulsación) Izquierda = Bajar; Derecha = Subir
	1 Bit		<b>C - - T -</b>	DPT_UpDown	0/1	[Pulsador][Px] Persiana - Mover	(Pulsación larga) Izquierda = Subir; Derecha = Bajar
	1 Bit		<b>C - - T -</b>	DPT_UpDown	0/1	[Pulsador][Px] Persiana - Mover	(Comienzo de pulsación) Izquierda = Subir; Derecha = Bajar
	1 Bit		<b>C - - T -</b>	DPT_UpDown	0/1	[Pulsador][Px] Persiana - Mover	(Pulsación larga) Inferior = Bajar; Superior = Subir
	1 Bit		<b>C - - T -</b>	DPT_UpDown	0/1	[Pulsador][Px] Persiana - Mover	(Pulsación larga) Inferior = Subir; Superior = Bajar
	1 Bit		<b>C - - T -</b>	DPT_UpDown	0/1	[Pulsador][Px] Persiana - Mover	(Comienzo de pulsación) Inferior = Bajar; Superior = Subir
	1 Bit		<b>C - - T -</b>	DPT_UpDown	0/1	[Pulsador][Px] Persiana - Mover	(Comienzo de pulsación) Inferior = Subir; Superior = Bajar

	1 Bit	E	<b>C - W T -</b>	DPT_Switch	0/1	[Pulsador][Px] Dos objetos - Pulsación larga	Inferior = 0; Superior = 1
	1 Bit	E	<b>C - W T -</b>	DPT_Switch	0/1	[Pulsador][Px] Dos objetos - Pulsación larga	Inferior = 1; Superior = 0
88, 94, 100	1 Bit	E	<b>C - W T -</b>	DPT_Switch	0/1	[Pulsador][Px] LED On/Off	0 = Encendido; 1 = Apagado
	1 Bit	E	<b>C - W T -</b>	DPT_Switch	0/1	[Pulsador][Px] LED On/Off	0 = Apagado; 1 = Encendido
89, 95, 101	1 Byte	E	<b>C - W T -</b>	DPT_Scaling	0% - 100%	[Pulsador][Px] Control de regulador (estado)	0 - 100 %
115	1 Byte	E	<b>C - W - -</b>	DPT_SceneControl	0-63; 128-191	[Termostato] Escenas: entrada	Valor de escena
116	2 Bytes	E	<b>C - W T U</b>	DPT_Value_Temp	-273,00° - 670433,28°	[Tx] Fuente de temperatura 1	Temperatura de sensor externo
117	2 Bytes	E	<b>C - W T U</b>	DPT_Value_Temp	-273,00° - 670433,28°	[Tx] Fuente de temperatura 2	Temperatura de sensor externo
118	2 Bytes	S	<b>C R - T -</b>	DPT_Value_Temp	-273,00° - 670433,28°	[Tx] Temperatura efectiva	Temperatura efectiva de control
119	1 Byte	E	<b>C - W - -</b>	DPT_HVACMode	1=Confort 2=Standby 3=Económico 4=Protección	[Tx] Modo especial	Valor de modo de 1 byte
120	1 Bit	E	<b>C - W - -</b>	DPT_Ack	0/1	[Tx] Modo especial: confort	0 = Nada; 1 = Disparo
	1 Bit	E	<b>C - W - -</b>	DPT_Switch	0/1	[Tx] Modo especial: confort	0 = Apagar; 1 = Encender
121	1 Bit	E	<b>C - W - -</b>	DPT_Ack	0/1	[Tx] Modo especial: standby	0 = Nada; 1 = Disparo
	1 Bit	E	<b>C - W - -</b>	DPT_Switch	0/1	[Tx] Modo especial: standby	0 = Apagar; 1 = Encender
122	1 Bit	E	<b>C - W - -</b>	DPT_Ack	0/1	[Tx] Modo especial: económico	0 = Nada; 1 = Disparo
	1 Bit	E	<b>C - W - -</b>	DPT_Switch	0/1	[Tx] Modo especial: económico	0 = Apagar; 1 = Encender
123	1 Bit	E	<b>C - W - -</b>	DPT_Ack	0/1	[Tx] Modo especial: protección	0 = Nada; 1 = Disparo
	1 Bit	E	<b>C - W - -</b>	DPT_Switch	0/1	[Tx] Modo especial: protección	0 = Apagar; 1 = Encender
124	1 Bit	E	<b>C - W - -</b>	DPT_Window_Door	0/1	[Tx] Estado de ventana (entrada)	0 = Cerrado; 1 = Abierto
125	1 Bit	E	<b>C - W - -</b>	DPT_Trigger	0/1	[Tx] Prolongación de confort	0 = Nada; 1 = Confort temporizado
126	1 Byte	S	<b>C R - T -</b>	DPT_HVACMode	1=Confort 2=Standby 3=Económico 4=Protección	[Tx] Modo especial (estado)	Valor de modo de 1 byte
127	2 Bytes	E	<b>C - W - -</b>	DPT_Value_Temp	-273,00° - 670433,28°	[Tx] Consigna	Consigna del termostato
	2 Bytes	E	<b>C - W - -</b>	DPT_Value_Temp	-273,00° - 670433,28°	[Tx] Consigna básica	Consigna de referencia
128	1 Bit	E	<b>C - W - -</b>	DPT_Step	0/1	[Tx] Consigna (paso)	0 = Decrementar consigna; 1 = Incrementar consigna
129	2 Bytes	E	<b>C - W - -</b>	DPT_Value_Tempd	-671088,64° - 670433,28°	[Tx] Consigna (offset)	Valor de offset en coma flotante
130	2 Bytes	S	<b>C R - T -</b>	DPT_Value_Temp	-273,00° - 670433,28°	[Tx] Consigna (estado)	Consigna actual
131	2 Bytes	S	<b>C R - T -</b>	DPT_Value_Temp	-273,00° - 670433,28°	[Tx] Consigna básica (estado)	Consigna básica actual
132	2 Bytes	S	<b>C R - T -</b>	DPT_Value_Tempd	-671088,64° - 670433,28°	[Tx] Consigna (estado de offset)	Valor actual del offset
133	1 Bit	E	<b>C - W - -</b>	DPT_Reset	0/1	[Tx] Reinicio de consigna	Reinicio a valores por defecto
	1 Bit	E	<b>C - W - -</b>	DPT_Reset	0/1	[Tx] Reiniciar offsets	Reiniciar offset
134	1 Bit	E	<b>C - W - -</b>	DPT_Heat_Cool	0/1	[Tx] Modo	0 = Enfriar; 1 = Calentar
135	1 Bit	S	<b>C R - T -</b>	DPT_Heat_Cool	0/1	[Tx] Modo (estado)	0 = Enfriar; 1 = Calentar

136	1 Bit	E	C - W - -	DPT_Switch	0/1	[Tx] On/Off	0 = Apagar; 1 = Encender
137	1 Bit	S	CR - T -	DPT_Switch	0/1	[Tx] On/Off (estado)	0 = Apagar; 1 = Encender
138	1 Bit	E/S	CRW - -	DPT_Switch	0/1	[Tx] Sistema principal (enfriar)	0 = Sistema 1; 1 = Sistema 2
139	1 Bit	E/S	CRW - -	DPT_Switch	0/1	[Tx] Sistema principal (calentar)	0 = Sistema 1; 1 = Sistema 2
140	1 Bit	E	C - W - -	DPT_Enable	0/1	[Tx] Habilitar/Deshabilitar sistema secundario (enfriar)	0 = Deshabilitar; 1 = Habilitar
141	1 Bit	E	C - W - -	DPT_Enable	0/1	[Tx] Habilitar/Deshabilitar sistema secundario (calentar)	0 = Deshabilitar; 1 = Habilitar
142, 148	1 Byte	S	CR - T -	DPT_Scaling	0% - 100%	[Tx] [Sx] Variable de control (enfriar)	Control PI (continuo)
143, 149	1 Byte	S	CR - T -	DPT_Scaling	0% - 100%	[Tx] [Sx] Variable de control (calentar)	Control PI (continuo)
	1 Byte	S	CR - T -	DPT_Scaling	0% - 100%	[Tx] [Sx] Variable de control	Control PI (continuo)
144, 150	1 Bit	S	CR - T -	DPT_Switch	0/1	[Tx] [Sx] Variable de control (enfriar)	Control de 2 puntos
	1 Bit	S	CR - T -	DPT_Switch	0/1	[Tx] [Sx] Variable de control (enfriar)	Control PI (PWM)
145, 151	1 Bit	S	CR - T -	DPT_Switch	0/1	[Tx] [Sx] Variable de control (calentar)	Control de 2 puntos
	1 Bit	S	CR - T -	DPT_Switch	0/1	[Tx] [Sx] Variable de control (calentar)	Control PI (PWM)
	1 Bit	S	CR - T -	DPT_Switch	0/1	[Tx] [Sx] Variable de control	Control de 2 puntos
	1 Bit	S	CR - T -	DPT_Switch	0/1	[Tx] [Sx] Variable de control	Control PI (PWM)
146, 152	1 Bit	S	CR - T -	DPT_Switch	0/1	[Tx] [Sx] Estado de PI (enfriar)	0 = Señal PI a 0%; 1 = Señal PI mayor que 0%
147, 153	1 Bit	S	CR - T -	DPT_Switch	0/1	[Tx] [Sx] Estado de PI (calentar)	0 = Señal PI a 0%; 1 = Señal PI mayor que 0%
	1 Bit	S	CR - T -	DPT_Switch	0/1	[Tx] [Sx] Estado de PI	0 = Señal PI a 0%; 1 = Señal PI mayor que 0%
154	2 Bytes	S	CR - T -	DPT_Value_Temp	-273,00° - 670433,28°	[Ex] Temperatura actual	Valor del sensor de temperatura
155	1 Bit	S	CR - T -	DPT_Alarm	0/1	[Ex] Sobreenfriamiento	0 = No alarma; 1 = Alarma
156	1 Bit	S	CR - T -	DPT_Alarm	0/1	[Ex] Sobrecalentamiento	0 = No alarma; 1 = Alarma
157	1 Bit	S	CR - T -	DPT_Alarm	0/1	[Ex] Error de sonda	0 = No alarma; 1 = Alarma

Únete y envíanos tus consultas  
sobre los dispositivos Zennio:  
<https://support.zennio.com>

**Zennio Avance y Tecnología S.L.**  
C/ Río Jarama, 132. Nave P-8.11  
45007 Toledo (Spain).

*Tel. +34 925 232 002.*

*www.zennio.com*  
*info@zennio.com*