



ZMCoup RF 868 / 915

Coupleur de moyens KNX TP/RF

ZRFMC868

ZRFMC915

Version du programme d'application: 1.0

Version du manuel de l'utilisateur: [1.0]_a

SOMMAIRE

| | |
|--|----|
| Sommaire | 2 |
| 1 Introduction | 3 |
| 1.1 ZMCoup RF 868 / ZMCoup RF 915 | 3 |
| 1.2 Installation..... | 4 |
| 2 Configuration | 5 |
| 2.1 ZMCoup RF comme coupleur RF/TP | 5 |
| 2.2 ZMCoup RF comme retransmetteur | 7 |
| 2.3 Filtre de télégrammes. | 8 |
| 2.4 Led de trafic RF..... | 10 |
| 3 Paramétrage ETS..... | 11 |
| 3.1 TP..... | 12 |
| 3.2 RF..... | 14 |

1 INTRODUCTION

1.1 ZMCoup RF 868 / ZMCoup RF 915

Le ZMCOUP RF constitue la solution Zennio pour l'**interconnexion** des lignes KNX de **paire tressée** et le moyen **RF**.

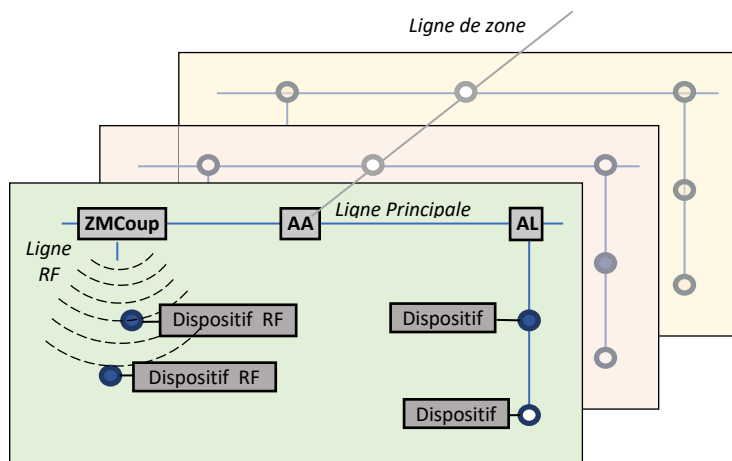


Figure 1 Contexte (topologie)

Existent des produits pour deux fréquences différentes:

- **ZMCoup RF 868** (ref. ZRFMC868) pour 868 MHz.
- **ZMCoup RF 915** (ref. ZRFMC915) pour 915 MHz.

à continuation nous nous référons à ZMCoup RF de forme générique pour les deux dispositifs.

Les principales caractéristiques du dispositif sont:

- Compatibilité avec **messages longs** (jusqu'à 254 bytes).
- **Buffer interne de grande capacité pour la réception de télégrammes dans des installations à haute charge sur le bus.**
- **Alimentation externe non nécessaire.**
- **indicateurs lumineux (led):** indiquera les modes de programmation (couleur rouge fixe), mode sûr (clignotant rouge) ou la réception d'un message du moyen RF (bref clignotement en vert).
- Fonction du retransmetteur.

- Possibilité de l'utiliser comme **coupleur de zones ou lignes** tenant comme ligne principale ou ligne principale de zones une ligne TP
- **Filtrage de trafic** selon la topologie du projet et selon la table d'adresses intégrée.
- **Blocage des télégrammes**, autant de groupe comme de configuration de dispositifs (télégrammes avec destin d'adresses physiques).

1.2 INSTALLATION

1. Bouton de programmation / réinitialisation de fabrique.
2. LED de programmation / trafic RF
3. Connecteur KNX

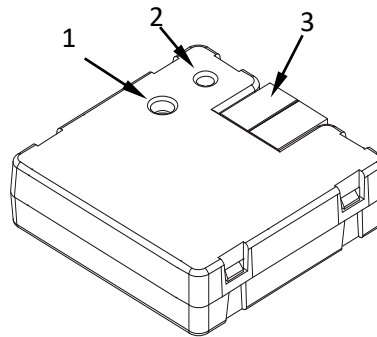


Figure 2 Diagramme des éléments

La figure Figure 2 montre un schéma du dispositif, lequel ne nécessite pas d'alimentation externe, il est alimenté par le bus KNX.

au moyen d'un appui court sur le bouton de prog./Test (1) le dispositif entre en **mode de programmation**. La LED de Programmation (2) s'allumera alors en rouge de manière fixe. Par contre, si ce bouton est maintenu appuyé lors de l'alimentation du bus, le dispositif entrera en **mode sûr**. Dans ce cas, la LED de programmation clignotera en rouge.

Si en étant dans le mode sûr se pressionne le bouton pendant plus de dix secondes, il se réalise une **réinitialisation de fabrique du dispositif**, rendant au dispositif son état initial de fabrique, inclue l'adresse physique (15.15.0).

Pour plus d'information détaillée sur les caractéristiques techniques du dispositif et information de sécurité et processus d'installation, il est recommandé de consulter le **document technique** inclus dans l'emballage originale et disponible sur en <http://www.zennio.com>.

2 CONFIGURATION

ZMCoup RF permet l'interconnexion d'un bus KNX et un réseau RF pouvant être utilisé comme coupleur de ligne (pour accoupler une ligne RF à une ligne principale) et comme retransmetteur RF

2.1 ZMCoup RF COMME COUPLEUR RF/TP

Le ZMCOUP RF peut être utilisé comme un **coupleur de lignes** (pour accoupler une ligne à une ligne principale) ou **de zones** (pour accoupler une ligne principale à une ligne de zones –ou ligne backbone–). Le fonctionnement dans les deux cas est similaire (la fonction du coupleur de lignes ou coupleur de zones dépend simplement de la situation géographique du dispositif dans la topologie).

La Figure 3 représente une scène typique. Le ZMCOUP RF pourra s'installer dans tous les points marqués comme "AA" (coupleur de zones) ou "LC" (coupleur de lignes):

- Pour accoupler la ligne de zones avec une ligne principale se requiert un **coupleur de zones** (AA). Le ZMCOUP RF se destine au cas où le moyen de la première soit TP et celui de la seconde soit RF.
- Pour accoupler la ligne principale et une ligne se requiert un **coupleur de lignes** (LC). Le ZMCOUP RF se destine au cas où le moyen de la première soit TP et celui de la seconde soit RF.

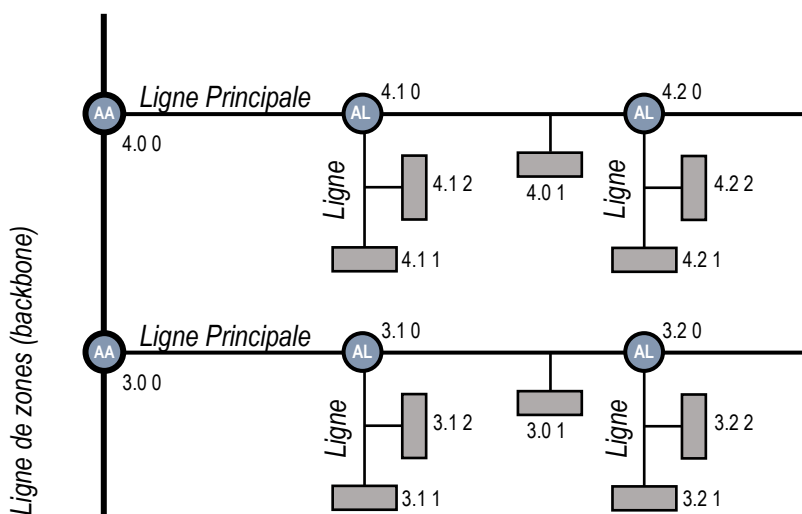


Figure 3 accouplement de lignes

Il est important de tenir en compte que dans les lignes ou zones de RF il est nécessaire d'identifier chacune d'elles avec un **domaine de RF** unique qui permet d'isoler les lignes les unes des autres. Le domaine forme partie de chaque message RF pour autant, chaque dispositif du réseau RF acceptera seulement les messages qui contiennent son même domaine. Un exemple graphique peut se voir dans la Figure 4.

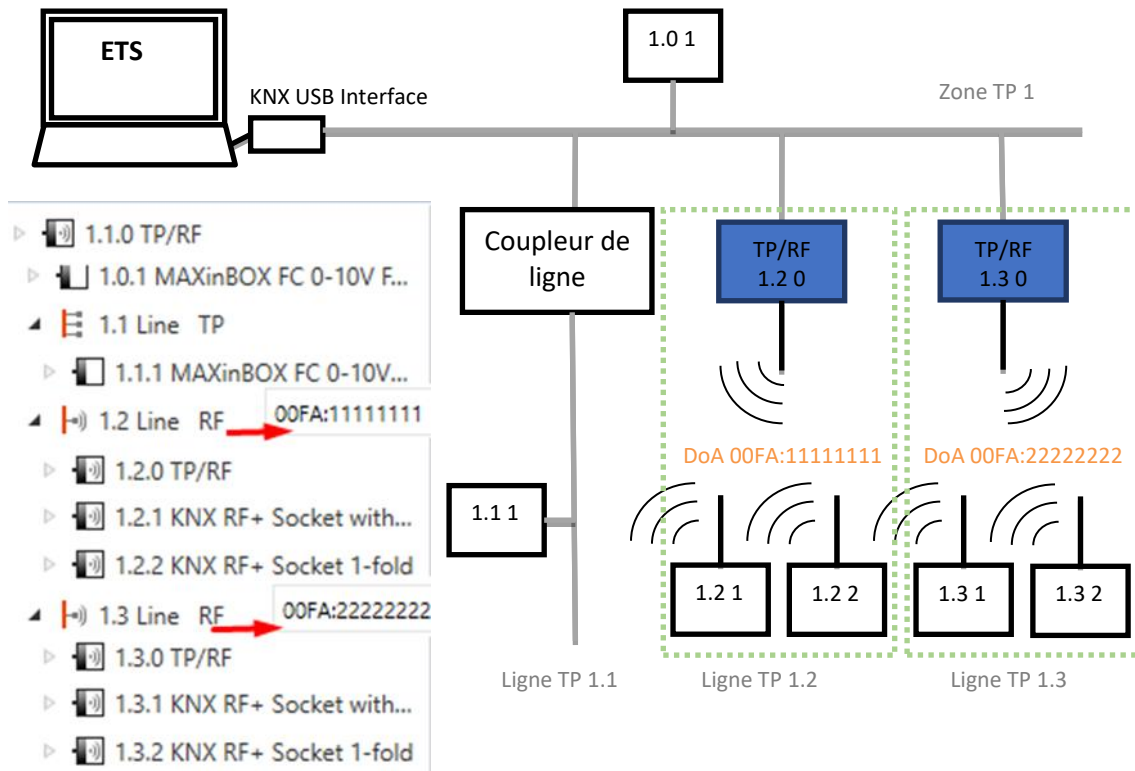


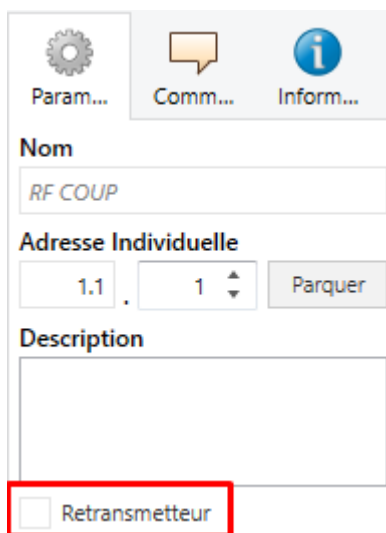
Figure 4 Exemple d'installation mixte TP + RF

Quelle que soit la situation dans la topologie, le ZMCoup RF offre une interface d'accouplement dûment isolée et avec la possibilité de **filtrer le trafic** selon la topologie de l'installation ou en accord aux adresses de groupe. En d'autres mots, le ZMCoup RF laissera (ou non) passer les télégrammes d'un moyen à l'autre selon la configuration.

Note: l'adresse individuelle d'un coupleur de lignes doit être de type **X.Y.0** et en cas de fonctionner comme coupleur de zones doit être **X.0.0**.

2.2 ZMCoup RF COMME RETRANSMETTEUR

Le ZMCoup RF proportionne la possibilité d'agir aussi comme un retransmetteur du moyen RF, en activant cette option dans l'onglet de configuration du dispositif sur ETS.



The image shows a configuration window for a ZMCoup RF device. At the top, there are three icons: a gear for 'Param...', a speech bubble for 'Comm...', and an information icon for 'Inform...'. Below these, the 'Nom' field contains 'RF COUP'. The 'Adresse Individuelle' section has two input fields: the first contains '1.1' and the second contains '1', with a 'Parquer' button to the right. Below the address fields is a 'Description' text area. At the bottom, there is a checkbox labeled 'Retransmetteur', which is highlighted with a red rectangular border.

Figure 5 Retransmetteur

La fonctionnalité du retransmetteur sert pour augmenter l'échelle de portée du dispositif origine de la communication RF. Cette fonctionnalité est totalement compatible et indépendante de celle du ZMCoup RF comme coupleur RF/TP

2.3 FILTRE DE TÉLÉGRAMMES.

Le ZMCoup RF proportionne deux types de filtrage complémentaires:

- **Filtrage d'adresses de groupe:** ETS génère une table d'adresses de groupe basé sur le projet actuel. Cette table se transfère au coupleur lorsque se réalise un téléchargement complet sur lui.

Le **tableau des filtres** déterminera quelles adresses de groupe seront acheminées. Pour qu'une adresse de groupe passe à former partie de la table de filtrage, il est nécessaire qu'au moins, dans l'appareil RF dépendant de ZMCoup RF et dans l'appareil de la topologie (localisé sur une ligne ou zone non dépendante), existe un objet qui se voit attribuer une telle adresse.

De ce mode, si le coupleur reçoit un télégramme qui contient une adresse de groupe dans le champs "adresse de destin", le coupleur consultera la table d'adresses de groupe et, en cas ou la table ne contient pas cette direction, il refusera (bloquera) la transmission du télégramme vers l'autre ligne.

Le tableau de filtres peut être prévisualisé en faisant clic droit sur le ZMCoup RF et en sélectionnant l'option "**Vue préalable du tableau de filtres**":

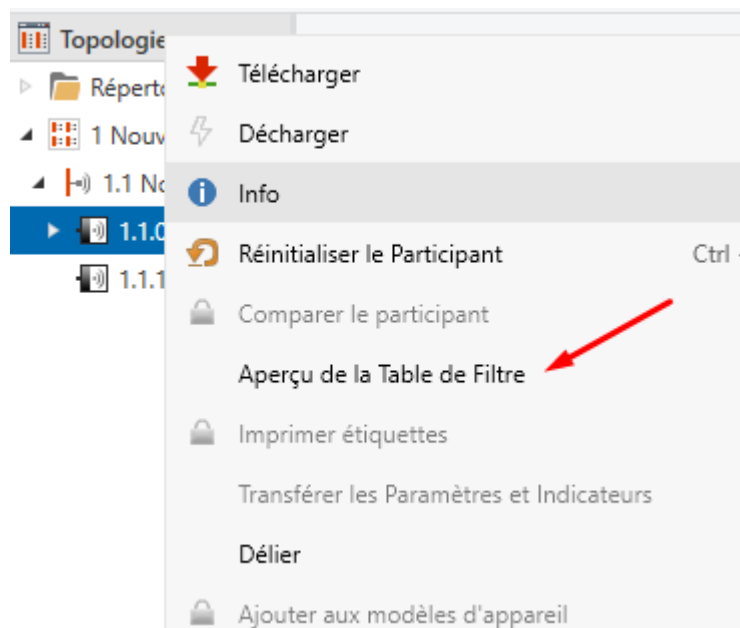


Figure 6 Vue préliminaire du tableau de filtres.

Note: Quand s'effectuent des changements ultérieurs dans le projet (adresses, etc.) il faudra télécharger La mise à jour de la table du coupleur.

Exemple: si ce paramètre le coupleur de lignes pour filtrer les adresses de groupe dans les deux sens, lorsqu'il se reçoit un télégramme depuis la ligne principale destiné à un adresse de groupe, vérifiera qu'il existe un dispositif sur la ligne secondaire avec des objets qui ont assignés cette adresse de groupe (ou du moins il a été forcé depuis ETS, que cette adresse traverse le coupleur de ligne; voir Figure 7.). Dans ce cas, le coupleur le laissera passer. Dans le cas contraire, le télégramme ne s'enverra pas à la ligne secondaire. Le même raisonnement est valide pour le cas inverse (télégrammes provenant de la ligne secondaire).

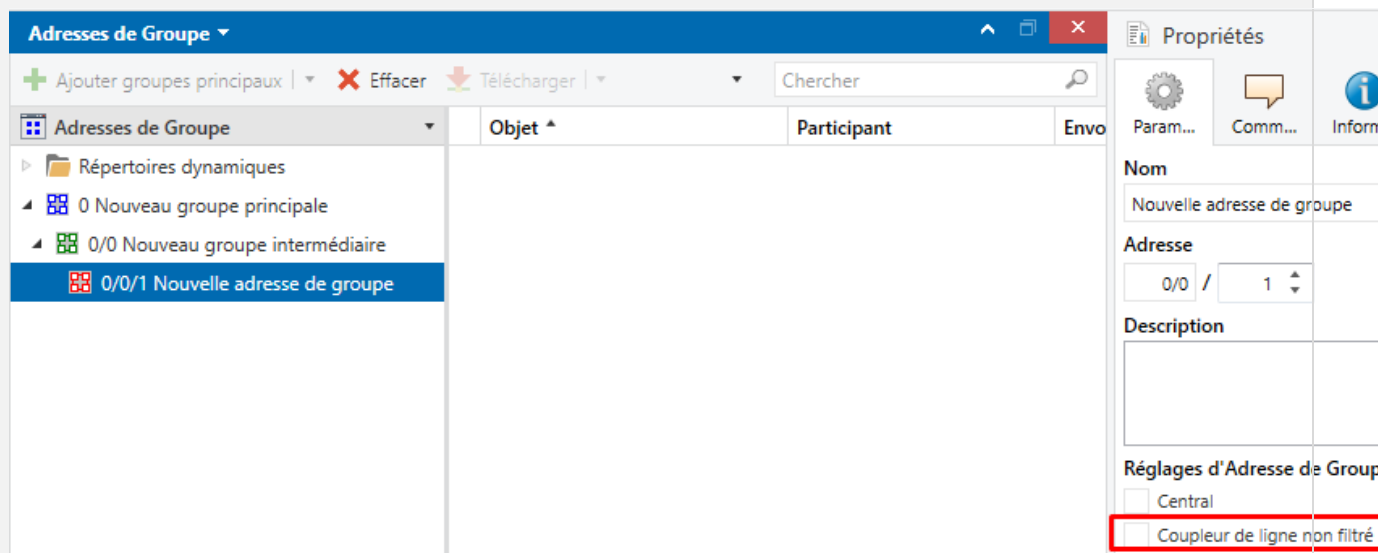


Figure 7. Option de ETS pour forcer le pas des adresses de groupe.

- **Filtrage des adresses physiques:** lorsque le dispositif reçoit un télégramme ou l'adresse de destin est une adresse physique/individuelle (par exemple, durant un téléchargement), comparera cette adresse avec la sienne (pour le filtrage d'adresses physiques on n'utilise pas strictement une table de filtrage, sinon une simple comparaison).

L'adresse physique du coupleur de lignes déterminera la ligne à laquelle il appartient, lequel, en fonction de la paramétrisation, déterminera alors si le télégramme doit être router ou finalement se refuser. Le filtrage peut se paramétrer séparément pour la ligne principale et pour la ligne.

Exemple: dans l'exemple de la Figure 3, lorsque le coupleur avec direction 3.2.0 lit sur la ligne principale un télégramme du dispositif avec direction physique 3.1.2, comparera les deux directions et déterminera quel 3.1.2 n'appartient pas à la ligne secondaire, ce qui fera qu'il ne transmettra pas le télégramme.

Notes:

- *Le dispositif qui génère le télégramme doit tenir assigné une adresse physique qui correspond réellement à sa ligne. Dans la Figure 3, si le dispositif avec l'adresse physique 3.1.1 (par exemple, un programmeur USB-KNX) passe à tenir l'adresse 7.7.255, il ne sera pas capable de faire arriver les télégrammes comme par exemple, le dispositif avec adresse 4.0.1.*
- *Comme la programmation des dispositifs s'effectue en envoyant les télégrammes dirigés aux adresses physiques, pour pouvoir faire des téléchargements sur un dispositif d'une ligne (par exemple le 4.1.1 de la Figure 3) depuis un programmeur installé en dehors de cette ligne, il est nécessaire que le coupleur de lignes permette de passer toutes les adresses physiques depuis la ligne principale.*

2.4 LED DE TRAFIC RF

ZMCoup RF dispose d'un indicateur lumineux qui signalisera avec un clignotement de couleur verte chaque fois que le coupleur reçoit un message par RF et ce message soit accepté. Le message sera accepté lorsque:

- soit dirigé vers le propre coupleur:
- Soit dirigé vers le moyen TP et ne soit pas filtré par le coupleur.
- Soit répété sur le moyen RF (retransmetteur).

3 PARAMÉTRAGE ETS

Après avoir importé la base de données correspondante sous ETS et avoir ajouté le dispositif à la topologie du projet considéré, le processus de configuration commence en accédant à l'onglet de paramétrage du dispositif.

Tenez en compte que, sur la ligne sur laquelle il se trouve, il doit avoir un type de **moyen RF**, plus d'établir l'adresse de **domaine RF**.

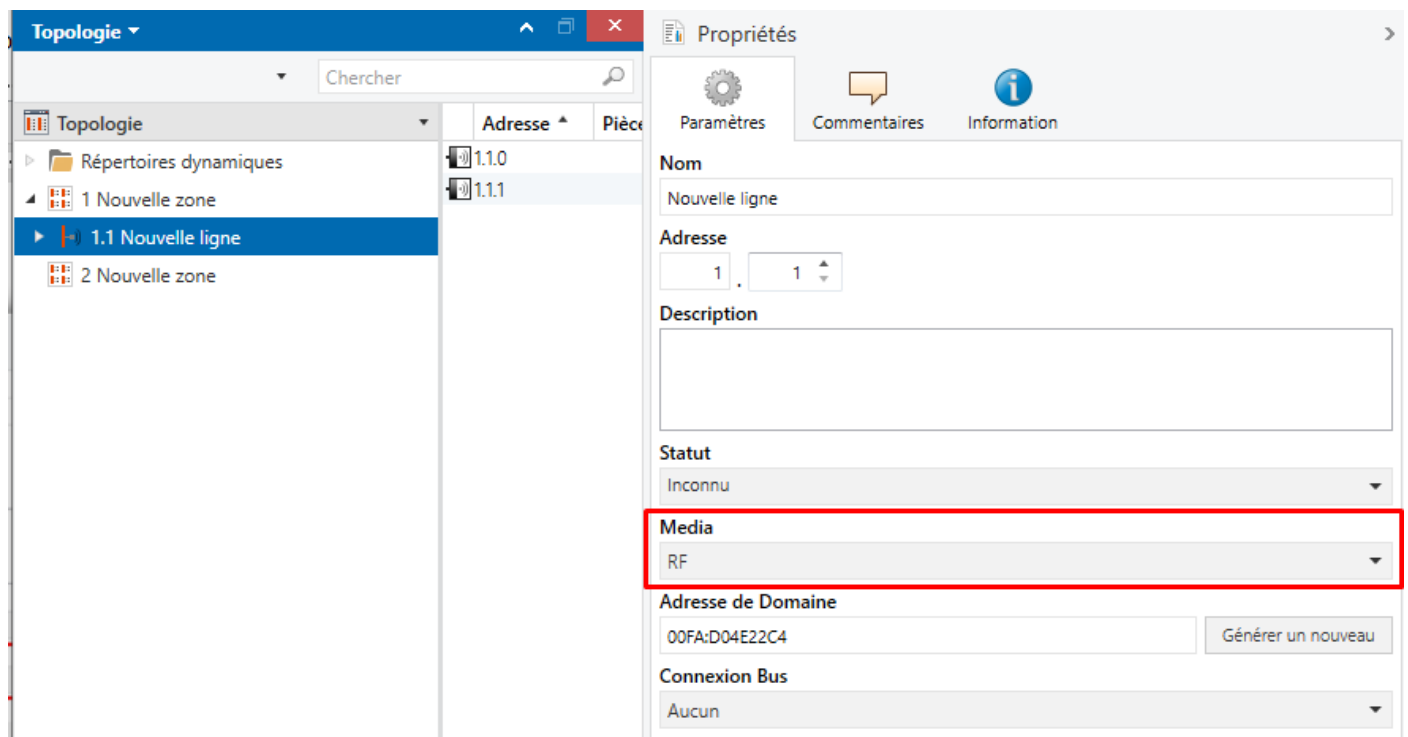


Figure 8 ZMCoup RF 868 / 915 comme coupleur de ligne.

Note: ce programme d'application ne contient pas d'objet de communication.

3.1 TP

Cet écran permet de paramétrer le comportement du ZMCoup RF pour ce qui est des télégrammes qui se reçoivent depuis la ligne principale (moyen TP).

The screenshot shows a configuration interface for the main line (TP). On the left, there is a sidebar with 'TP' and 'RF' options. The main area is titled 'Routage' and contains the following settings:

- Télégrammes d'ad. physiques:** Filtre (normal) (dropdown menu)
- Télégrammes d'ad. groupe:** Filtre (normal) (dropdown menu)
- Transmettre les télégrammes:** Laisser passer tout (normal) Bloquer tout

Below the routing section is a 'Confirmation' section:

- Télégrammes d'ad. groupe:** Si passant (normal) Toujours
- Télégrammes d'ad. physiques:** Si passant ou adressé (normal) Toujours

Figure 9 Onglet de configuration de la ligne principale (IT)

• Acheminé

➤ **Télégrammes point à point** [[Filtrer \(normal\)](#) / [Acheminer tous](#) / [Bloquer tous](#)]: établie le comportement du coupleur en respect aux **télégrammes destinés aux adresses physiques**.

- "[Filtrer \(normal\)](#)": habilite le filtrage des adresses physiques. Si s'active cette option, seulement pourront être programmés les dispositifs RF accouplés sous ZMCoup RF.
- "[Acheminer tous](#)": permet le passage de tous les télégrammes dirigés aux adresses physiques.
- "[Acheminer tous](#)": permet le passage de tous les télégrammes destinés aux adresses physiques.

• **Télégrammes de groupe** [[Filtrer \(normal\)](#) / [Acheminer tous](#) / [Bloquer tous](#)]: établie le comportement du dispositif en respect aux **télégrammes destinés aux adresses de groupe**.

- "[Filtrer \(normal\)](#)" les télégrammes se filtreront, refusant seulement ceux qui ne sont pas présent sur la table de filtrage; voir section 2.3.
- "[Acheminer tous](#)": permet le pas de tous les télégrammes dirigés aux adresses de groupe.
- "[Bloquer tous](#)": tous les télégrammes de groupes seront refusés.

- **Télégrammes Broadcast** [[Acheminer tous \(normal\)](#) / [Bloquer tous](#)]: établie l'action désirée pour les **télégrammes destinés à l'adresse 0/0/0**.
- **Confirmation:** établie quand le coupleur de ligne doit confirmer (au moyen de l'envoi d'un message ACK immédiat ou IACK) la réception de télégrammes.
 - **Télégrammes de groupe** [[Si s'acheminent \(normal\)](#) / [Toujours](#)].
 - **Télégrammes point à point** [[Si s'acheminent ou sont pour le coupleur \(normal\)](#) / [Toujours](#)].

Note: *la transmission de tous les télégrammes (option "Acheminer tous") devra s'utiliser seulement pour des fins de diagnostique, son utilisation permanente pourrait occasionner des risques ou conflits dans l'installation KNX en plus d'un grand trafic sur les différentes lignes. Cependant, cette option est nécessaire pour **pouvoir effectuer des téléchargements** sur des dispositifs situés sur une ligne différente de celle du programmeur.*

3.2 RF

Cet écran permet de paramétrer le comportement du ZMCoup RF, pour ce qui est des télégrammes qui se reçoivent depuis la ligne RF.

| | | |
|----|-----------------------------|--|
| TP | Routage | |
| RF | Télégrammes d'ad. physiques | Filtrer (normal) ▼ |
| | Télégrammes d'ad. groupe | Filtrer (normal) ▼ |
| | Transmettre les télégrammes | <input checked="" type="radio"/> Laisser passer tout (normal) <input type="radio"/> Bloquer tout |
| | Puissance de transmission | Moyenne ▼ |
| | Configuration via | <input checked="" type="radio"/> TP et RF <input type="radio"/> Uniquement TP |

Figure 10 Onglet de configuration de la ligne (RF)

- **Acheminé** Les paramètres disponibles pour l'acheminement des télégrammes depuis le moyen RF, sont totalement analogues à ceux décrits dans l'onglet "TP". Consulter la section 3.1 pour une description détaillée.

Les paramètres suivants sont spécifiques pour la ligne RF:

- **Puissance de transmission** [*Maximale / Moyenne / Minimale*]: trois niveaux disponibles pour ajuster selon les besoins de l'installation.
- **Configuration pour le moyen** [*TP et RF / Seulement TP*]: habilite la possibilité la possibilité de télécharger de ETS sur le ZMCoup RF depuis les lignes TP et RF ou, exclusivement, depuis la ligne TP.



Venez poser vos questions
sur les dispositifs Zennio :

<http://support.zennio.com>

Zennio Avance y Tecnología S.L.
C/ Río Jarama, 132. Nave P-8.11
45007 Toledo (Espagne).

Tel. +33 1 76 54 09 27

www.zennio.fr
info@zennio.fr

