

INTRODUCTION

Le KLIC-DD3 est une interface qui permet la communication bidirectionnelle entre un système de contrôle domotique KNX et les machines de climatisation de la gamme résidentielle.

Le KLIC-DD3 permet de contrôler toutes les fonctions principales des climatiseurs, l'identification des erreurs de communication entre le KLIC-DD et l'unité de climatisation, et les erreurs internes du climatiseur.

INSTALLATION

Le KLIC-DD3 est un dispositif de petites tailles (39 x 39 x 14mm) doté de deux connecteurs pour l'intégration d'une unité de climatisation dans un système domotique KNX.

- **Connecteur de bus**, pour sa connexion au BUS KNX.
- **Connecteur S21**, pour connecter à l'unité de climatisation via un câble de 5 fils, avec connecteur S21 sur les deux extrémités, fournis comme accessoire avec le dispositif.

Note: A savoir que la longueur de câble fournis est de 70 cm.

Nr	Elément
1	LED de programmation
2	Bouton de programmation
3	Entrées
4	Câble avec terminal S21
5	Connecteur KNX
6	Bornier additionnel

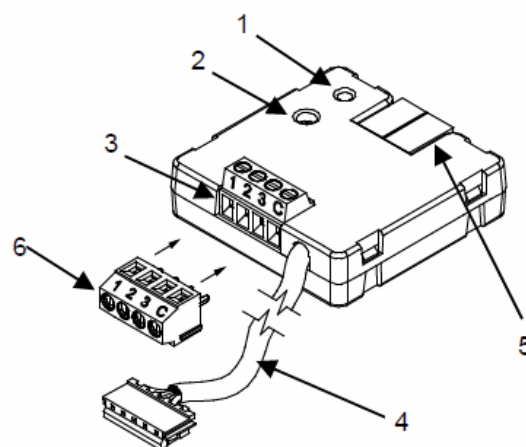


Figura 1 Eléments du KLIC-DD3

Pour installer le KLIC-DD3, connecter le dispositif sur l'installation KNX, via le connecteur de bus, comme pour tout autre dispositif KNX en se rappelant que la longueur de câble qui unis le KLIC-DD3 avec l'unité de climatisation (70 cm) et la position du dispositif dans l'installation.

Maintenant, passons à la connexion de KLIC-DD3 sur la carte PCB de la machine de climatisation, via le câble S21. Pour cela :

Pas 1:

Retirer la carcasse du climatiseur et la pièce de contrôle avec précaution pour ne pas endommager les câbles de la pièce postérieure sur laquelle ils sont connectés.

Le connecteur S21 est situé à l'intérieur de cette pièce.



Paso 2:

Tourner doucement la pièce de contrôle et retirer, dans les unités qui en disposent, la pièce métallique qui couvre la partie intérieure de cette pièce.



Paso 3:

Une fois retirée la pièce métallique, localiser le connecteur S21 sur la carte.



Paso 4:

Connecter le câble S21 sur la plaque PCB.



Paso 5:

Enfin, remettre toutes les pièces de l'unité en prenant soin de ne pas pincer le câble.

Ce dispositif ne nécessite pas de source d'alimentation externe, il est alimenté via le BUS. Une fois alimenté via le BUS, il est possible de télécharger l'adresse physique et le programme d'application du KLIC-DD3.