

## EINLEITUNG

Das KLIC-DD v3 ist eine Schnittstelle welche zur bidirektionalen Kommunikation zwischen KNX-Systemen und Klimageräten der Split-Serien dient.

Das KLIC-DD v3 ermöglicht die Steuerung aller Grundfunktionen der Klimageräte und die Erkennung sowohl von Kommunikationsfehlern zwischen KLIC-DD v3 und Klimagerät wie auch dessen Fehlercodes.

## INSTALLATION

Das KLIC-DD v3 ist ein Gerät mit geringen Abmessungen (39 x 39 x 14 mm) und verfügt über zwei Anschlussklemmen zur Integration eines Klimageräts in ein KNX-Bussystem:

- **KNX-Busklemme**, zum Anschluss an ein KNX-Bussystem.
- **Klemme S21**, zum Anschluss an das Klimagerät unter Zuhilfenahme einer 5-adrigen Leitungen mit S21 Anschlüssen an beiden Enden, welches im Lieferumfang enthalten ist.

**Hinweis:** Bitte beachten dass die Länge dieser Leitung 70 cm beträgt.

Nr	Element
1	Programmier-LED.
2	Programmier-Taste.
3	Eingänge
4	Kabel mit S21-Anschluß
5	KNX-Anschluß

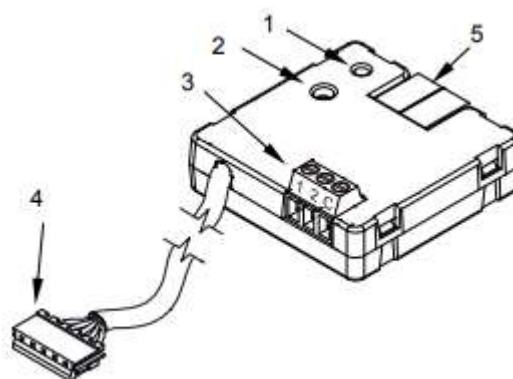


Bild 1 Elemente KLIC-DD v3

Zur Installation des KLIC-DD v3 muss dieses, wie jedes andere KNX-Gerät auch, mit Hilfe der Busklemme an den Bus angeschlossen werden. Der Einbauort muss unter Berücksichtigung der Länge der Verbindungsleitung zum Klimagerät (70 cm) gewählt werden.

Danach wird das KLIC-DD v3 unter Zuhilfenahme der S21-Verbindungsleitung an der Platine des Klimageräts angeschlossen. Hierzu:

### Schritt 1:

Das Gehäuse und die Steuereinheit der Inneneinheit abnehmen. Bitte mit Vorsicht vorgehen, und darauf achten dass die Leitung zum hinteren Teil nicht beschädigt werden.

Der Anschluss S21 befindet sich im Inneren dieser Einheit.



**Schritt 2:**

Die Steuereinheit vorsichtig drehen und bei den Modellen wo sie vorhanden ist, die Metallabdeckung von der Einheit entfernen.



**Schritt 3:**

Ist die Metallabdeckung entfernt, muss der Anschluss S21 gesucht werden



**Schritt 4:**

Verbindungsleitung am S21-Anschluss anschliessen.



**Schritt 5:**

Danach wieder alle entfernten Geräte- und Gehäuseteile montieren, und darauf achten dass die Leitung nicht eingeklemmt wird.

Dieses Gerät benötigt keine externe Spannungsversorgung. Sobald der KLIC-DD v3 mit der Busspannung versorgt wird, kann die physikalische Adresse vergeben und das Applikationsprogramm übertragen werden.