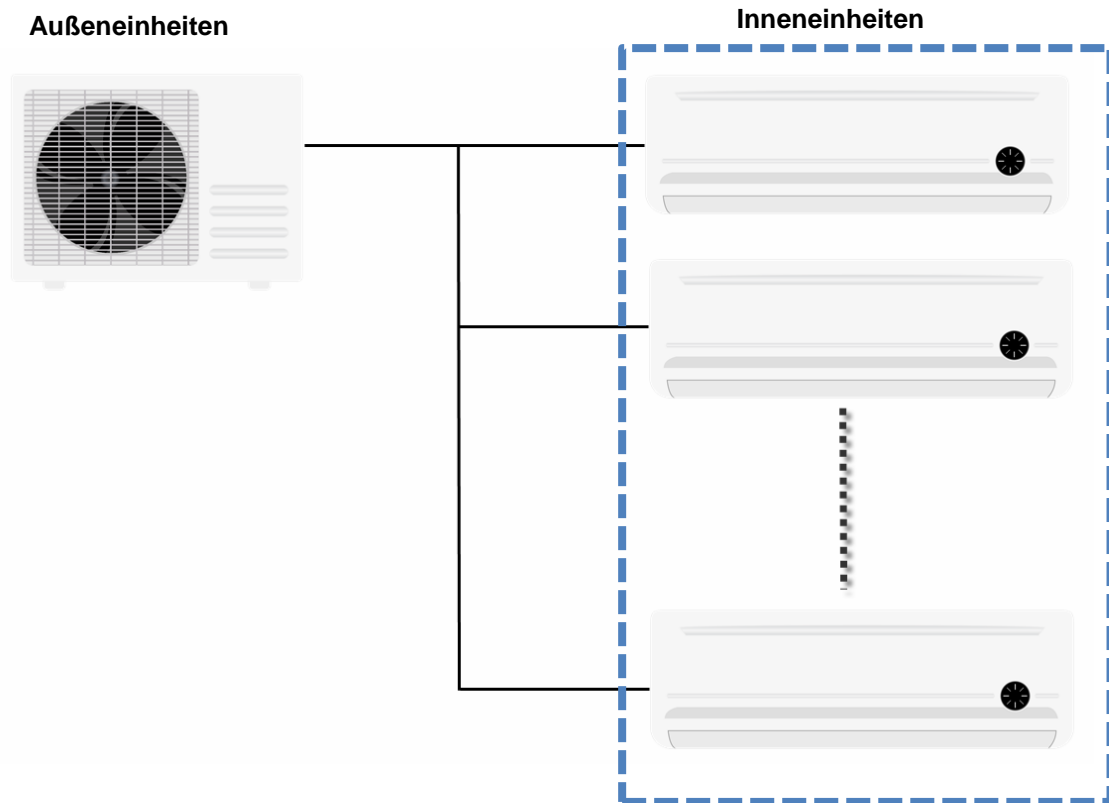


WIE KANN ICH ERKENNEN OB EIN FUJITSU / GENERAL / HIYASU / FUJI ELECTRIC SYSTEM MIT ZENNIO'S SCHNITTSTELLE GESTEUERT WERDEN KANN?

1. Identifizieren Sie das Modell der **Inneneinheit** des Klima-Systems.



2. Beachten Sie die Zeichen des Modells der Inneneinheit. Nachfolgend können Sie einige Beispiele von Inneneinheiten und den entsprechenden Modellbezeichnungen sehen:

	Außeneinheit	Inneneinheit		Modellbezeichnung
Split	ASY 50 Ui-LF	ASY 50 Ui-LF	→	ASY_Ui-LF
Ducts	AOYG 36 LATT	ARYG 18 LLTB	→	ARYG_LLTB
Cassette	AOYG 24 LAT3	AUYG 14 LVLB	→	AUYG_LVLB

Wie in den Beispielen dargestellt ersetzen die Unterstriche die Nennleistung der Einheit an.

3. **Identifizieren Sie Ihr Modell in der Kompatibilitätstabelle** und prüfen Sie die Kompatibilität mit dem KLIC-FJ.

Wird das Modell einer FUJITSU / GENERAL / HIYASU / FUJI ELECTRIC Inneneinheit nicht in der Liste aufgeführt, so kontaktieren Sie bitte den **Zennio Technical Support** <http://support.zennio.com>

4. Einige Einheiten sind mit Fußnoten markiert, die am Ende des Dokuments erläutert werden.

KOMPATIBILITÄT VON FUJITSU INNENEINHEITEN MIT KLIC-FJ

	TYP	MODELL VON INNENEINHEITEN
FUJITSU	WALL MOUNTED	ASHG_LMTA ^{1,2,3}
		ASY_Ui-LF
		ASY_Ui-LT/LU/LM/LMC ^{1,2}
		ASY_Mi-LU/LMC ^{1,2}
		ASYA_LCC
		ASYA_LEC/LKC ^{1,2}
		ASYB_LDC ¹
		ASYG_LTCA/LTCB ^{1,2}
		ASYG_LECA/LECB ^{1,2}
		ASYG_LFCA/LFCC ¹
		ASYG_LJCA ^{1,2}
		ASYG_LMCA/LMCB/LMCE ^{1,2}
		ASYG_LVCB ^{1,2}
		ASYG_LUCA ^{1,2}
		ASAG_LJCA
		ASU_RLF1 ^{1,2}
		ASYA_G
		ASYA_GBCH ³
		ASYA_LATF
		ASYE_LACF ¹
		AS_UFADR/UFAJR ¹
		ASYA_LACH ¹
		ASYE_LACH ¹
		ASYA_GACH/GBCH ³
		ASYE_GACH ³
		ASU_CL/CL1/CLX1 ⁴
		ASU_RLF/RLX/RLB/RLXB ⁴
		ASU_RLF1/RLS2/RLS3 ¹
		ASAG_LJCA ^{1,2}
		ASTG_JECB ²
		ASTG_CMCA/KMCA ²
		ASTG_JVCA ²
ASTG_LFCA/LFCB/LFCC/JFCC		

FUJITSU	WALL MOUNTED	ASTG_KUCA ²
		ASTG_LUCA/LUCB ²
		ASTG_LVCA/LVCB/LVCC ²
	DUCT	ACY_UiA-LL/LM
		ACY_UiA-LB/LH ¹
		ACY_UiAT-LH/LM
		ACY_H UiAT-LH
		ACY_Ui-MI
		ACY-UiS-LL/LM ¹
		ACY_LHTA ³
		ARH_LUAN
		ARHG_LHTA/LHTBP/LLTB
		ARHG_LMLA/LMLE
		ARY_UUAK/UUAN/LUAN
		ARYA_LCTU
		ARYC_LCTU/LHTA
		ARYF_LBLU/LBTU
		ARYG_LHTA ¹
		ARYG_LMLA/LMLE/LLTA/LLTB
		ARU_RLF
		ARXA_LATF/LATH/LALR/LBLR
		AR_UFAAR
		ARXC_LATH/LATF
		ARXA_GALH/GBLH ³
		ARXB_LALF/LALH
		ARXB_GALH ³
		ARXD_LATH
		ARXD_GALH ³
		ARXB_LATF/LATR/LATH
		ARXC_GATH/GBTH ³
		ART_LUAK/TUAJ/UUAK/UUAN
		ARTC_LATU
		ARTG_LDTA
ARTG_LHTA/LHTB/LHTC/LHTDP		
ARTG_LL/LLL		

FUJITSU	DUCT	ARYA_LBTU	
		ARYF_LBTU	
		ARTG_LLTA/LMLC	
		ARTA_LBTU/LATU	
		ARSA_FMTA/FMTB/FHTB/UHTB	
	CASSETTE	AUG_FUAS/UUAS	
		AUT_UUAS	
		AUHG_LRLA/LRLB/LRLE	
		AUY_UiA	
		AUY_UiA-LR/LV/LB	
		AUY_UiAT-LR	
		AUY_LUAS/UUAS	
		AUYA_LATN/LATH/LBLU/LCLU	
		AUYF_LAL/LBL	
		AUYG_LRLA/LRLE/LVLA/LVLB	
		AUYG_LRLB ^{1,2}	
		AUU_RLF	
		AU_UFAAR/UFARR	
		ARXK_GCLH ³	
		AUXA_GALH ³	
		AUXA_LALH	
		AUXB_GALH/GBLH ³	
		AUXB_LALH/LATF	
		AUXD_GALH ³	
		AUXD_LALH	
		AUT_UUAS	
		AUTA_LBLU/LCLU	
		AUTG_LRLA	
		AUU_RLF	
		AUTG_LVLA/LVLC	
		AUU_RCLX	
		CEILING	ABHG_LRTA/LRTE/LVTA
			ABY_UiA-LR
			ABY_UiAT-LR
	ABYA_LBT/LTC		

FUJITSU	CEILING	ABYF_LBT
		ABYG_LRTA/LRTE
		AGYG_LVCA/LVCB ¹
		AGYF_LAC ¹
		AGYG_LVTA/LVTB
		ABYA_GATH ³
		ABYA_LATF/LBTH
		ABU_RSLX
	UNDER CEILING	ABTA_LAT/LBT/LCTU
		ABTG_LRTA
	CEILING WALL	AWYA_LATF
	FLOOR / CEILING	ABY_UiA-LV ¹
		ABTG_LVTA/LVTC
	CEILING / WALL	ABYG_LVTA/LVTB
	FLOOR	AGU_RLF ¹
		AGY_Ui-LV/MI
	UNIVERSAL	ABU_RULX

KOMPATIBILITÄT VON ALLGEMEINEN INNENEINHEITEN MIT KLIC-FJ

	TYP	MODELL VON INNENEINHEITEN		
ALLGEMEIN	WALL MOUNTED	ASG_Ui-LT/LU/LM ^{1,2}		
		ASG_Ui-LF		
		ABG_UiA-LR ¹		
		ABG_UiAT-LR ¹		
		ACG_Ui-MI		
		ASHA_LKC ^{1,2}		
		ASHG_LTCA/LTCB ^{1,2}		
		ASHG_LEC/LECA/LECB ^{1,2}		
		ASHG_LMCA ^{1,2}		
		ASHG_LUCA ^{1,2}		
		ASHG_LJCA ^{1,2}		
		ASHG_LFCA/LFCC ¹		
		ASHB_LDC ¹		
		ASHA_LATF		
		ASGE_LACF		
		ASGA_LATF ¹		
		ASG_UFADR/UFAJR ¹		
		ASHA_LACH		
		ASHE_LACH		
		ASHA_GACH ³		
		ASHE_GACH ³		
		DUCT		ACG_UiA-LL/LM/LH ¹
				ACG_UiA-LB
				ACG_UiAT-LL/LH ¹
				ACG_HUiAT-LH ¹
				ARH_LUAN/UUAN
				ARHF_LBLU/LBTU
ARHG_LLTA/LLTB				
ARHG_LMLA/LMLE				
ARHA_LCTU				
ARHC_LCTU				
ARHG_LHTA				
ARG_UUAK				

GENERAL	DUCT	ARHC_LHTA
		ARXB_LALF/LALH/LATF/LATH
		ARXA_LATF/LATH/LALR/LALR
		ARXC_LATF/LATH
		ARXB_LATR/LATH
		AR_UFAAR
		ARXA_GALH/GBLH ³
		ARXB_GALH ³
		ARXC_GATH/GBTH ³
		ARXD_GALH ³
	CASSETTE	AUG_UiA-LB/LR/LV ¹
		AUG-UiAT-LR ¹
		AUHG_LVLA/LVLB/ LRLA/LRLE
		AUHF_LAL/LBL
		AUHA_LBLU/LCLU
		AUG_UUAS/UFARR/UFASR
		AUGA_LATF
		AUXA_GALH ³
		AUXB_GALH ³
		AUXD_GALH ³
		AUXB_LATF/LALH
		AUXA_LALH
		AUXD_LALH
		AU_UFAAR
	FLOOR	AGG_Ui-LV ¹
		AGHF_LAC ¹
		AGHG_LVCA/LVCB ¹
	FLOOR / CEILING	ABG_UiA-LV ¹
		ABGA_LATF
	CEILING	ACG_UiAT-LH ¹
		ABHG_LVTA/LVTB/LRTA/LRTE
		ABHF_LBT
		ABHA_LBT/LCT/LBTH/GATH
CEILING WALL	AWGA_LATF	

KOMPATIBILITÄT VON HIYASU INNENEINHEITEN MIT KLIC-FJ

	TYPE	MODELL DER INNENEINHEIT
HIYASU	WALL MOUNTED	ASH_Ui-LF
		HSA_LKC ^{1,2}
		HSG_LTCA/LMCA/LUCA/LJCA ^{1,2}
		HSG_LECA ^{1,2}
		HSG_LFCA/LFCC ¹
		HSB_LDC ¹
	DUCT	ACH_UiA_LL/LM/LH ¹
		ACH_UiAT-LH/LM ¹
		HRG_LLTA/LLTB/LHTA
		HRF_LBTU
		HRA_LCTU
		HR-_UA
	CASSETTE	AUH_UiA-LV/LR ¹
		AUH_UiAT-LR ¹
		HUG_LVLA/LVLB/LHLA/LHLE
		HUF_LAL/LBL
		HUA_LBLU/LCLU
		HU-_UA
	FLOOR	HGF_LAC ¹
		HGG_LVCA/LVCB ¹
	CEILING	HBG_LVTA/LVTB
		HBF_LBT
		HBFF_LBT
		HBG_LRTA/LRTE
HBA_LBT/LCT		

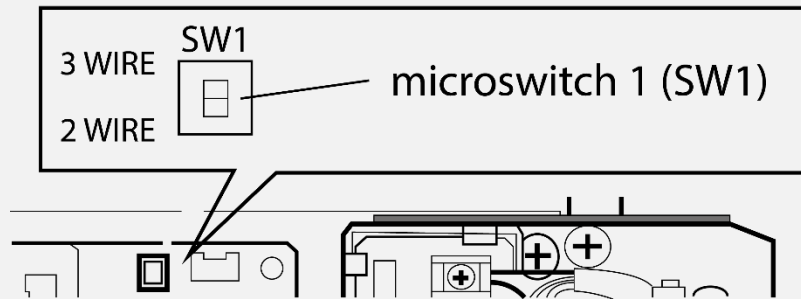
COMPATIBILITY OF FUJI ELECTRIC INDOOR UNITS WITH KLIC-FJ

	TYPE	MODELL DER INNENEINHEIT
FUJI ELECTRIC	WALL MOUNTED	ASF_Ui-LU ^{1,2}
		ASF_Ui-LM ¹
		ASF_Ui-LF
		RSA_LKC/LEC ^{1,2}
		RSG_LTCA/LTCB/LMCA/LECB ^{1,2}
		RSG_LUCA/LJCA/LFCA/LFCC ^{1,2}
		RSG_LECA ^{1,2}
		RSG_LMTA ¹
		RSG_LDC
	DUCT	ACF_Ui-MI
		ACF_UiA-LL/LM/LH ¹
		ACF_UiAT-LM/LH ¹
		RD_CC/EC/HC/TC
		RD_LAN
		RD-UA
		RDA_LALU/LATN/LCTU/LBTU
		RDC_LCTU/LHTA
		RDF_LALU/LBLU/LBTU
		RDG_LHTA/LLTA/LLTB
		RDG_LMLA/LMLE
		RDG_LHTBP ¹
	CASSETTE	AUF_UiA-LV/LR ¹
		AUF_UiAT-LR ¹
		RC-UA
		RCA_LATN/LATU/LBLU/LCLU
		RCF_LAL/LBL
		RCG_LRLA/LRLE/LRLB
		RCG_LVLA/LVLB
	FLOOR	AGF_Ui-LF
		RGF_LAC ¹
		RGG_LVCA/LVCB ¹
	CEILING	ABF_UiA-LR ¹
		ABF_UiAT-LR ¹

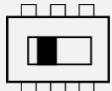
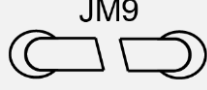
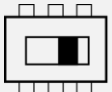
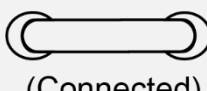
FUJI ELECTRIC	CEILING	RYG_LVTA/LVTB/LRTA/LRTE
		RYF_LBT
		RYFF_LBT
		RYA_LBT/LCT
	FLOOR / CEILING	ABF_UiA-LV ¹

ERLÄUTERUNGEN

- ¹ Diese Einheiten benötigen ein externes Anschlusszubehör (Kabel mit Anschlussstecker).*
- ² Diese Einheiten benötigen eventuell ein zusätzliches Kommunikationskit.*
- ³ PCB Mikroschalter 1 (SW1) muss sich in Position "3WIRE" befinden, BEVOR die Inneneinheit eingeschaltet wird.



Falls Jumper 9 (JM9) verfügbar ist, muss dieser sich auf der Platine befinden. Ansonsten wird die Position von Mikroschalter 1 (SW1) nicht erkannt.

	Mikroschalter1 (SW1)	Jumper 9 (JM9)
2-Draht Fernbedienung angeschlossen	 2WIRE/3WIRE (Factory setting)	 JM9 (Disconnected)
3-Draht Fernbedienung angeschlossen oder Server Room Steuerung.	 2WIRE/3WIRE	 JM9 (Connected) (Factory setting)

⁴ benötigt kabelgebundenen Remotecontroller.

*Kontaktieren Sie den Hersteller Ihrer Inneneinheit um das benötigte Zubehör zu erwerben.